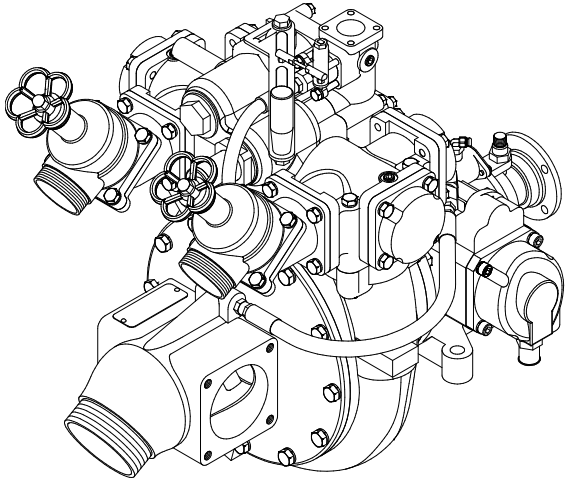


Índice



IL2272



Lea detenidamente la información de seguridad y las instrucciones de operación antes de utilizar su bomba contra incendios de la serie HL de Waterous.

NOTA: Las instrucciones están sujetas a cambio sin previo aviso

Declaración de EC de Incorporación	2
Información de seguridad	3
Introducción	4
Descripción general	4
Límites operativos	4
Modelos de bombas disponibles	4
Componentes	5
Instrucciones de operación	7
Modo de presión baja	7
Modo de presión alta	7
Bombeo desde la toma de agua contra incendio o en relé	8
Bombeo desde el tanque	9
Bombeo desde el tubo de aspiración.....	10
Sistema de espuma RTP	11
Panel de control.....	12
Mantenimiento	13
Repuestos	13
Sello mecánico	13
Colador de entrada de alta presión.....	14
Lubricación	15
Modelos de transmisión directa HL200D, HL300D y HL400D	15
Modelos de transmisión por engranaje HL200K, HL300K y HL400K	16
Pruebas	17



Lea la información de seguridad y las instrucciones de operación antes de utilizar su bomba contra incendios de Waterous.

Información de seguridad

ADVERTENCIA

Si no se respetan los procedimientos de operación correctos, se podrían producir lesiones físicas graves o la muerte. Tanto el operador de la bomba como las personas que conectan las mangueras de descarga o alimentación al aparato deben estar familiarizados con estas instrucciones de operación de la bomba, así como con otros manuales e instrucciones de operación del aparato, el sistema hidráulico y las limitaciones de los componentes.

ADVERTENCIA

Peligro de presión. Puede provocar lesiones físicas.

Antes de conectar o retirar las mangueras, las tapas u otros elementos de cierre de las conexiones de descarga o entrada de la bomba, libere la presión abriendo los drenajes o las válvulas de purga. Las válvulas de purga también se deben utilizar al llenar una manguera conectada a una toma con agua.

ADVERTENCIA

Peligro de quemadura con agua. Puede provocar quemaduras graves.

Cuando opere la bomba, asegúrese de abrir ligeramente, al menos, una válvula de descarga para evitar que se recaliente la bomba. Si la bomba funciona durante algunos minutos completamente cerrada, puede calentar el agua a tal punto de quemar a alguien cuando se abra la válvula. El sobrecalentamiento puede dañar el empaque, los sellos y otras piezas de la bomba. Si el fabricante del aparato instaló un sistema de derivación u otro mecanismo diseñado para evitar el sobrecalentamiento, es posible que no sea necesario abrir una válvula de descarga.

ADVERTENCIA

Movimiento inesperado del camión. Puede provocar lesiones físicas graves o la muerte.

No aplicar el cambio a transmisión adecuadamente de acuerdo con las instrucciones de operación de la transmisión puede resultar en el movimiento inesperado del camión lo cual puede provocar lesiones físicas graves o la muerte.

Usos previstos

La bomba serie HL es una bomba centrífuga de agua que está diseñada para usarse en operaciones contra incendios. Es una máquina incompleta que está diseñada para que se incorpore en un aparato como un vehículo de bomberos.

La bomba serie HL no está diseñada para bombear combustible, líquidos inflamables, petróleo, sólidos o lodos.

Capacitación para operadores

Las bombas serie HL están diseñadas para que personal capacitado las opere en tácticas contra incendios y para uso de bombas centrífugas de agua contra incendios.

Ruido

Mientras la bomba esté operando, utilice protección adecuada en los oídos para protegerse contra el ruido generado por la bomba.

El nivel máximo de presión de sonido es 85dB medido en condiciones de la fábrica.

Operación de la bomba

- Asegúrese de que todos los componentes rotativos estén protegidos adecuadamente para evitar contacto accidental.
- No coloque ningún objeto o su mano en la toma de la bomba durante la operación.
- No desconecte las mangueras de descarga cuando están presurizadas.
- No desajuste ningún componente mientras la bomba esté operando.
- Utilice montacargas o dispositivos de elevación adecuados para retirar o instalar la bomba.

Introducción

Estas instrucciones contienen la información necesaria para la operación y el mantenimiento de bombas contra incendios de la serie HL.

Descripción general

La serie HL son bombas contra incendios montadas en pedestales diseñadas para operar en dos modos:

Modo de presión baja

Bombean solo agua a presión baja.

Modo de presión alta

Bombean simultáneamente agua a presión baja y alta.

Hay tres niveles de rendimiento disponibles:

Presión baja	Presión alta	Modelo Serie
2000 l/min a 10 bar	400 l/min a 40 bar	HL200
3000 l/min a 10 bar	400 l/min a 40 bar	HL300
4000 l/min a 10 bar	400 l/min a 40 bar	HL400

Antes de operar la bomba HL, lea cuidadosamente las siguientes instrucciones.

Límites de operación

Máxima presión baja

Controle la velocidad de la bomba para que la máxima presión baja esté limitada a 17 bar.

Máxima presión alta

La máxima presión alta se limita internamente mediante la válvula de alivio de presión alta para que no exceda los 55 bar.

Ángulo máximo de inclinación

El ángulo máximo de inclinación para la operación de la bomba es 15 grados.

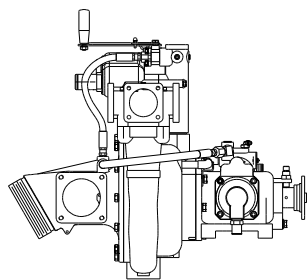
Velocidad máxima de la bomba

La bomba tiene una velocidad máxima de operación de 3450 rpm. No exceda esta velocidad.

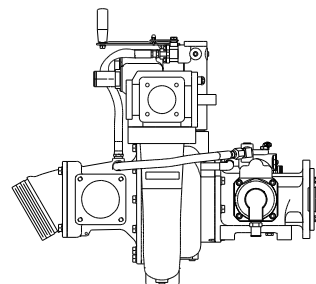
Velocidad máxima de cebado

En el cebado, la velocidad deberá limitarse a 2600 rpm.

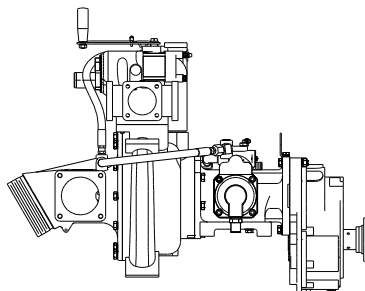
Modelos de bomba disponibles



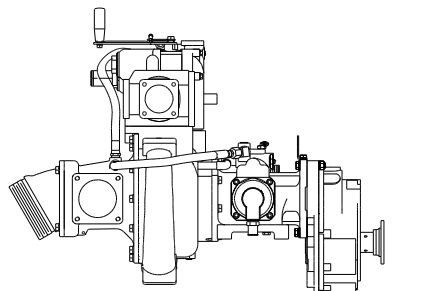
HL200D/300D



HL400D



HL200K/300K



HL400K

IL3550

Componentes

AVISO

Las bombas serie HL están disponibles en materiales de bronce o aluminio.

Conjunto del cuerpo

El cuerpo está hecho de bronce o aluminio anodizado resistente a la corrosión.

Impulsor de presión baja

El impulsor de presión baja está hecho de bronce o aluminio anodizado resistente a la corrosión con cubos metalizados con polvo metálico.

Impulsor de presión alta

El impulsor de presión alta está hecho de bronce para las bombas de aluminio y bronce.

Conjunto del eje del impulsor

El conjunto del eje del impulsor consiste en impulsores de presión alta y baja instalados en un eje de acero inoxidable con un sello mecánico libre de mantenimiento y piezas asociadas.

Toma de la bomba

La toma de la bomba está hecha de bronce o aluminio anodizado resistente a la corrosión.

Pedestal (carcasa del cebador)

El pedestal está hecho de aluminio anodizado para las bombas de aluminio y bronce y soporta los cebadores de pistón y rodamientos principales.

Distribuidor de descarga

El distribuidor de descarga está hecho de bronce o aluminio anodizado resistente a la corrosión.

Válvulas de descarga (presión baja)

Las válvulas de descarga de presión baja son válvulas sin retorno hechas de bronce o aluminio anodizado.

Válvula de control de presión alta

La válvula de control de presión alta activa la etapa de presión alta, lo que permite que el agua pase al carrete de la manguera.

Sello mecánico

El sello mecánico consiste en un anillo de carbono plano altamente pulido (lapeado), con autoajuste (con resorte) que se sella en el cuerpo de la bomba. El anillo de carbono hace presión sobre un anillo rotatorio altamente pulido que se sella en el impulsor y gira con el mismo.

Válvula de alivio de presión alta

La válvula de alivio de presión alta está diseñada para abrirse a medida que la presión aumenta en el lado de la bomba de presión alta, y descarga el agua de presión alta en el lado de presión baja de la bomba para evitar aumentos repentinos.

Cebador de pistón automático

La bomba está equipada con dos cebadores de pistón automáticos. Para un mejor desempeño, opere los cebadores a 2300-2600 rpm (velocidad de impulsor). Los cebadores seguirán funcionando a menores velocidades; sin embargo, el tiempo de cebado se incrementará.

Colador de entrada de presión alta

El colador de entrada de presión alta atrapa las partículas en el agua antes de ingresar a la etapa de alta presión.

Válvula de alivio térmico

La válvula de alivio térmico se abre a medida que la temperatura del agua dentro de la bomba alcanza los 49° C. La válvula se abre y desvía el agua a una de las siguientes ubicaciones:

Al tanque colector, tanque del vehículo o a la atmósfera (suelo).

Conexión del tacómetro

Un colector magnético alimenta las revoluciones del eje de la bomba a un tacómetro que muestra la velocidad del impulsor de la bomba en revoluciones por minuto.

Lubricación

Se proporcionan provisiones para verificar y llenar los lubricantes requeridos en el pedestal (carcasa del cebador) y las transmisiones de la serie K (si están equipadas con estas). Consulte las páginas 15-16 para conocer las ubicaciones de los conductos de relleno y drenaje de lubricante.

Drenajes de bomba

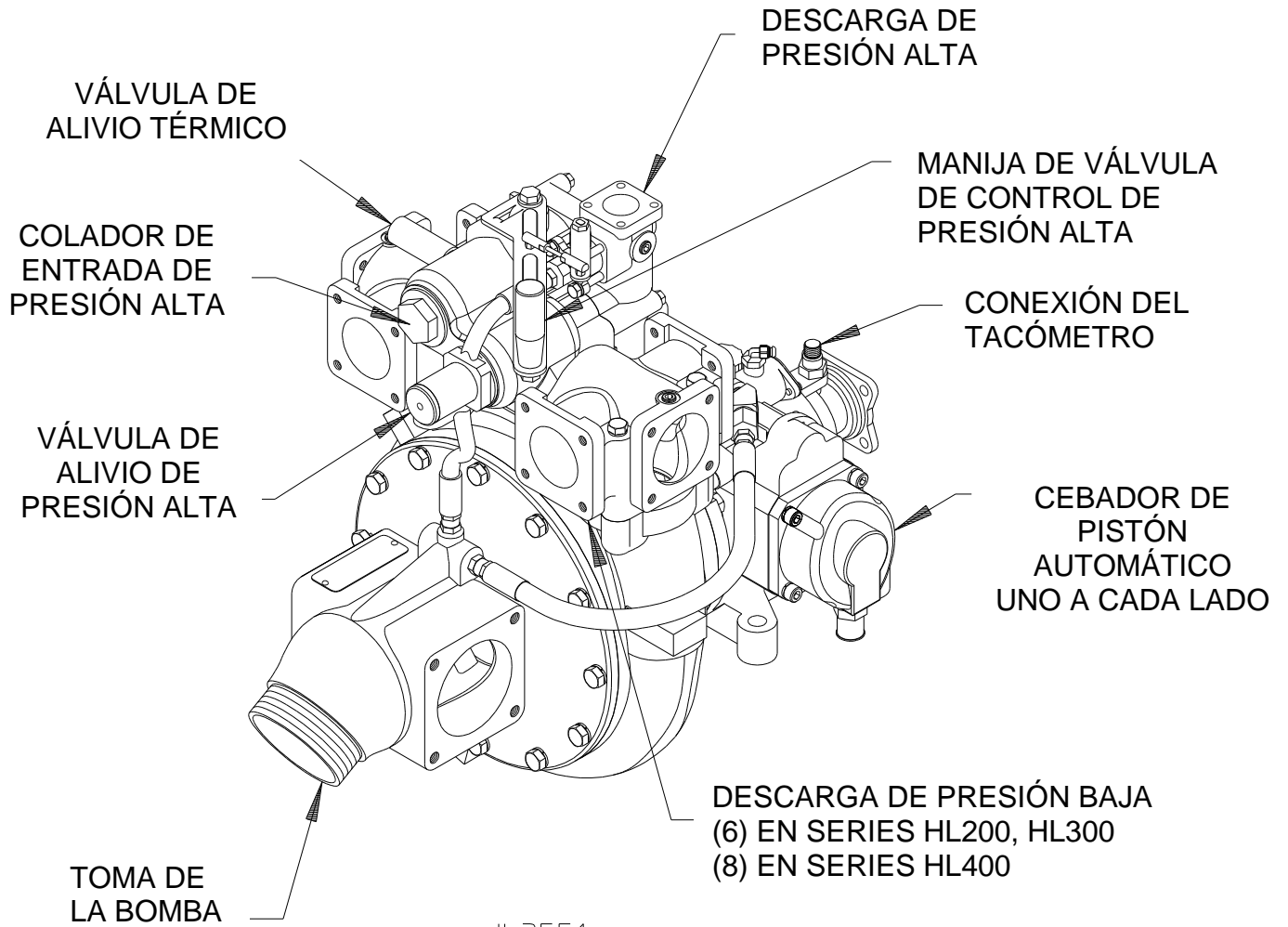
Hay dos drenajes en el cuerpo de la bomba. Uno para la etapa de presión baja y uno para la etapa de presión alta.

Transmisión de la serie K

(Solo los modelos HL200K, HL300K y HL400K)

Consiste en una carcasa de hierro fundido con ejes de acero y engranajes helicoidales. Aumenta la velocidad del impulsor de la bomba al intensificar la velocidad del eje de entrada. Disponible en tres posiciones de montaje del eje de entrada, vertical, izquierda o derecha.

Components



Instrucciones de operación

La bomba de la serie HL puede usarse para bombear un gran volumen de agua a presión baja, un pequeño volumen a presión alta, o presión baja y alta simultáneamente.

Modo de presión baja	Modo de presión alta
<p>En el modo de presión baja, la válvula de control está configurada para presión baja (manija a la izquierda). El agua fluye del impulsor de presión baja hacia afuera mediante las descargas principales del distribuidor</p> <p>El impulsor de presión alta no bombea agua; sin embargo, un pequeño flujo de agua pasa a través del impulsor de presión alta y de regreso a la toma de la bomba para lubricar y enfriar el impulsor de presión alta.</p>	<p>En el modo de presión alta, la válvula de control está configurada para presión alta (manija a la derecha). El agua fluye del impulsor de presión baja hacia afuera a través de las descargas principales del distribuidor y también al impulsor de presión alta.</p> <p>El agua del impulsor de presión alta sale por la descarga</p>
	IL3552

CLAVE	
⇨	Agua de presión baja
➔	Agua de presión alta
⊗	Sin flujo

AVISO

La manija de la válvula de control debe estar completamente en la posición de presión baja (izquierda) o alta (derecha). Nunca opere la bomba cuando la válvula de control se encuentre parcialmente entre los dos modos de operación.

Bombeo desde la toma de agua contra incendio o en relé

ADVERTENCIA

Peligro de presión. Puede provocar lesiones físicas.

Antes de conectar o retirar las mangueras, las tapas u otros elementos de cierre de las conexiones de descarga o entrada de la bomba, libere la presión abriendo los drenajes o las válvulas de purga. Las válvulas de purga también se deben utilizar al llenar una manguera conectada a una toma con agua.

ADVERTENCIA

Peligro de quemadura con agua. Puede provocar quemaduras graves.

Cuando opere la bomba, asegúrese de abrir ligeramente, al menos, una válvula de descarga para evitar que se recaliente la bomba. Si la bomba funciona durante algunos minutos completamente cerrada, puede calentar el agua a tal punto de quemar a alguien cuando se abra la válvula. El sobrecalentamiento puede dañar el empaque, los sellos y otras piezas de la bomba. Si el fabricante del aparato instaló un sistema de derivación u otro mecanismo diseñado para evitar el sobrecalentamiento, es posible que no sea necesario abrir una válvula de descarga.

1. Abra la toma, la toma de agua contra incendio y otras válvulas según sea necesario para permitir que agua entre a la bomba.
2. Permita pasar cerca de 30 segundos para que comience a fluir el agua en la bomba.
3. Active la transmisión de la bomba de conformidad con las instrucciones de operación del vehículo y acelere el motor para obtener la capacidad y presión de descarga deseadas.

AVISO

Esta bomba tiene un sello mecánico, limite la presión de entrada a 75 psi (5 bar) de ser posible. Si bien la bomba operará adecuadamente con una mayor presión de entrada, tal operación acelerará enormemente el desgaste del sello mecánico.

NOTA: La bomba HL tiene un sistema de cebado automático que se activará o desactivará cuando la presión de descarga se eleve por encima o caiga por debajo de la configuración predeterminada.

4. Abra las válvulas de descarga y acelere el motor para obtener la presión de descarga y la capacidad deseadas.

AVISO

No intente bombear más agua de la que se dispone de la toma de agua contra incendio o de algún camión bomba de relevo. Siempre asegúrese de que la lectura del medidor compuesto de la presión de la toma permanezca en un valor superior a cero. Algunos cuerpos de bomberos operan a una presión de toma mínima de 15 psi (1 bar) al bombear desde una toma de agua contra incendio o en relevo para evitar que una manguera de toma "blanda" se colapse.

5. Configure la válvula de alivio de presión u otro dispositivo de control para la presión deseada (Waterous no proporciona la válvula de alivio o el dispositivo de control).

Después del bombeo

1. Si bombea cualquier cosa que no sea agua limpia, retire todas las tapas de tomas y descargas, abra todas las válvulas y abra todos los drenajes. Enjuague todo el sistema con abundante agua limpia durante varios minutos para eliminar toda traza de impurezas.
2. Realice un ciclo con los cebadores de pistón. Opérelos hasta que todo el fluido se descargue de las tuberías de descarga del cebador del pistón.

AVISO

Peligro de congelamiento del agua. Puede generar daños en la bomba.

Si la bomba está expuesta a temperaturas de congelamiento, drene toda el agua de la bomba, líneas y accesorios.

3. Si la bomba se mantiene llena de agua cuando no se utiliza, asegure de que el agua sea limpia y no corrosiva. Asegúrese de que la bomba esté completamente llena o completamente drenada (nunca parcialmente llena).
4. Desactive la transmisión de la bomba de conformidad con las instrucciones de operación del vehículo.
5. Cierre todos los drenajes e instale las tapas de tomas y descargas.

Bombeo desde el tanque de agua

ADVERTENCIA

Peligro de presión. Puede provocar lesiones físicas.

Antes de conectar o retirar las mangueras, las tapas u otros elementos de cierre de las conexiones de descarga o entrada de la bomba, libere la presión abriendo los drenajes o las válvulas de purga. Las válvulas de purga también se deben utilizar al llenar una manguera conectada a una toma con agua.

ADVERTENCIA

Peligro de quemadura con agua. Puede provocar quemaduras graves.

Cuando opere la bomba, asegúrese de abrir ligeramente, al menos, una válvula de descarga para evitar que se recaliente la bomba. Si la bomba funciona durante algunos minutos completamente cerrada, puede calentar el agua a tal punto de quemar a alguien cuando se abra la válvula. El sobrecalentamiento puede dañar el empaque, los sellos y otras piezas de la bomba. Si el fabricante del aparato instaló un sistema de derivación u otro mecanismo diseñado para evitar el sobrecalentamiento, es posible que no sea necesario abrir una válvula de descarga.

1. Abra la(s) válvula(s) en la tubería entre el tanque de agua y la toma de la bomba y al menos una válvula de descarga.
2. Permita pasar cerca de 30 segundos para que comience a fluir el agua en la bomba.

NOTA: La bomba HL tiene un sistema de cebado automático que se activará o desactivará cuando la presión de descarga se eleve por encima o caiga por debajo de la configuración predeterminada.

3. Active la transmisión de la bomba de conformidad con las instrucciones de operación del vehículo y acelere el motor para obtener la capacidad y presión de descarga deseadas.

AVISO

No intente bombear más agua de la que se dispone en el tanque de agua. Siempre asegure de que la lectura del medidor compuesto de la presión de la toma permanezca mayor a cero.

4. Configure la válvula de alivio de presión u otro dispositivo de control para la presión deseada (Watersous no proporciona la válvula de alivio o el dispositivo de control).

Después del bombeo

1. Si bombea cualquier cosa que no sea agua limpia, retire todas las tapas de tomas y descargas, abra todas las válvulas y abra todos los drenajes. Enjuague todo el sistema con abundante agua limpia durante varios minutos para eliminar toda traza de impurezas.
2. Realice un ciclo con los cebadores de pistón. Opérelos hasta que todo el fluido se descargue de las tuberías de descarga del cebador del pistón.

AVISO

Peligro de congelamiento del agua. Puede generar daños en la bomba.

Si la bomba está expuesta a temperaturas de congelamiento, drene toda el agua de la bomba, líneas y accesorios.

3. Si la bomba se mantiene llena de agua cuando no se utiliza, asegure de que el agua sea limpia y no corrosiva. Asegúrese de que la bomba esté completamente llena o completamente drenada, nunca parcialmente llena.
4. Desactive la transmisión de la bomba de conformidad con las instrucciones de operación del vehículo.
5. Cierre todos los drenajes e instale las tapas de tomas y descargas.

Bombeo del tubo de aspiración



ADVERTENCIA

Peligro de presión. Puede provocar lesiones físicas.

Antes de conectar o retirar las mangueras, las tapas u otros elementos de cierre de las conexiones de descarga o entrada de la bomba, libere la presión abriendo los drenajes o las válvulas de purga. Las válvulas de purga también se deben utilizar al llenar una manguera conectada a una toma con agua.



ADVERTENCIA

Peligro de quemadura con agua. Puede provocar quemaduras graves.

Cuando opere la bomba, asegúrese de abrir ligeramente, al menos, una válvula de descarga para evitar que se recaliente la bomba. Si la bomba funciona durante algunos minutos completamente cerrada, puede calentar el agua a tal punto de quemar a alguien cuando se abra la válvula. El sobrecalentamiento puede dañar el empaque, los sellos y otras piezas de la bomba. Si el fabricante del aparato instaló un sistema de derivación u otro mecanismo diseñado para evitar el sobrecalentamiento, es posible que no sea necesario abrir una válvula de descarga.

NOTA: La bomba HL tiene un sistema de cebado automático que se activará o desactivará cuando la presión de descarga se eleve por encima o caiga por debajo de la configuración predeterminada.

13. Abra las válvulas de descarga, y acelere el motor para obtener la presión de descarga y la capacidad deseadas.
14. Configure la válvula de alivio de presión u otro dispositivo de control para la presión deseada (Waterous no proporciona la válvula de alivio o el dispositivo de control).

Después del bombeo

1. Si bombea cualquier cosa que no sea agua limpia, retire todas las tapas de tomas y descargas, abra todas las válvulas y abra todos los drenajes. Enjuague todo el sistema con abundante agua limpia durante varios minutos para eliminar toda traza de impurezas.
2. Realice un ciclo con los cebadores de pistón. Opérelos hasta que todo el fluido se descargue de las tuberías de descarga del cebador del pistón.

NOTA: Para lograr la máxima capacidad, el cebado rápido y mantener la eficiencia de la bomba:

6. a. Coloque el vehículo lo más cerca posible del suministro de agua.
7. b. Evite curvas y ángulos agudos en la manguera de toma. Asegúrese de que ninguna parte de la manguera esté más alta que la entrada de la bomba. (Las bolsas de aire en la manguera de toma pueden provocar la pérdida de cebado o una acción errática de la bomba, y pueden disminuir la capacidad de la bomba).
8. c. Asegúrese de que todas las conexiones de tomas estén ajustadas y que las válvulas de descarga estén cerradas.
9. d. Sumerja el colador de la toma al menos dos pies debajo de la superficie del agua para evitar que la bomba aspire agua. (La formación de remolinos por encima del colador de la toma indica que el colador está demasiado cerca de la superficie de agua).
10. e. Asegúrese de que el colador de la toma esté suficientemente lejos del fondo para evitar que la bomba aspire arena, grava u otra materia extraña.
11. Abra la toma y otras válvulas según sea necesario para permitir que agua entre a la bomba.
12. Active la transmisión de la bomba de conformidad con las instrucciones de operación del vehículo y acelere el motor para obtener la capacidad y presión de descarga deseadas.

AVISO

Peligro de congelamiento del agua. Puede generar daños en la bomba.

Si la bomba está expuesta a temperaturas de congelamiento, drene toda el agua de la bomba, líneas y accesorios.

3. Si la bomba se mantiene llena de agua cuando no se utiliza, asegure de que el agua sea limpia y no corrosiva. Asegúrese de que la bomba esté completamente llena o completamente drenada (nunca parcialmente llena).
4. Desactive la transmisión de la bomba de conformidad con las instrucciones de operación del vehículo.
5. Cierre todos los drenajes e instale las tapas de tomas y descargas.

Sistema de espuma RTP

Requisitos de operación

Toma de la bomba:

Los sistemas de espuma funcionarán adecuadamente al bombearse desde el tanque o tubo de aspiración. Al bombear de una fuente presurizada como una toma de agua o relé, la presión de entrada de la bomba debe limitarse. Una presión de entrada alta causará una presión trasera en el eductor y disminuirá el flujo de espuma.

Instrucciones de operación

Para iniciar la espuma:

1. Opere la bomba a una presión de descarga de al menos 8 bar (116 psi).
2. Abra la válvula que dirige el flujo de descarga al eductor de espuma.
3. Calcule el flujo de descarga de la bomba. Consulte la tabla en el panel de control del dosificador de espuma y seleccione el número de configuración según el flujo de descarga de la bomba y el concentrado de espuma disponible (1, 3 o 6 %).
4. Gire el control del dosificador a un número de configuración adecuado, según la tabla.

AVISO

Todas las descargas de la bomba podrán descargar espuma.

Descarga de la bomba:

La presión de descarga de la bomba debe ser de al menos 8 bar (116 psi). El flujo de espuma disminuirá con una presión de descarga menor y el dosificador ya no será preciso.

Para detener la espuma:

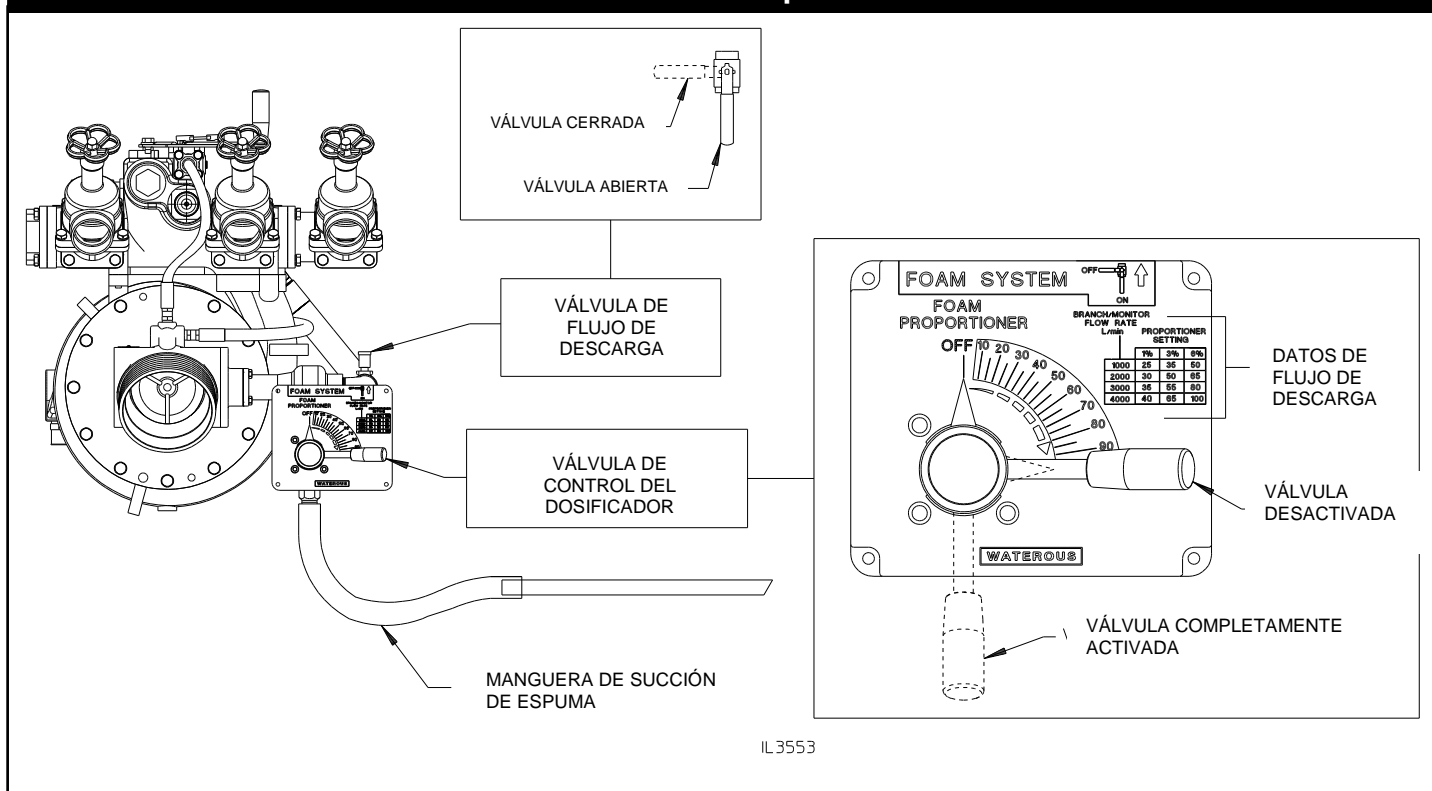
1. Gire el control del dosificador a la posición "OFF" (desactivar).
2. Continúe operando la bomba y haga fluir agua limpia en todas las descargas por un mínimo de dos (2) minutos para enjuagar la solución de la espuma de la bomba, conductos y válvulas.

AVISO

Se deben enjuagar todas las descargas con agua limpia después de la operación, incluso si no se utilizaron. Los sistemas de espuma distribuyen la solución de espuma a todas las superficies internas de la bomba y válvulas. La bomba puede corroerse y las válvulas atorarse si la bomba no se enjuaga con agua limpia después del uso de la espuma.

3. Cierre la válvula que dirige el flujo de descarga de la bomba al eductor.

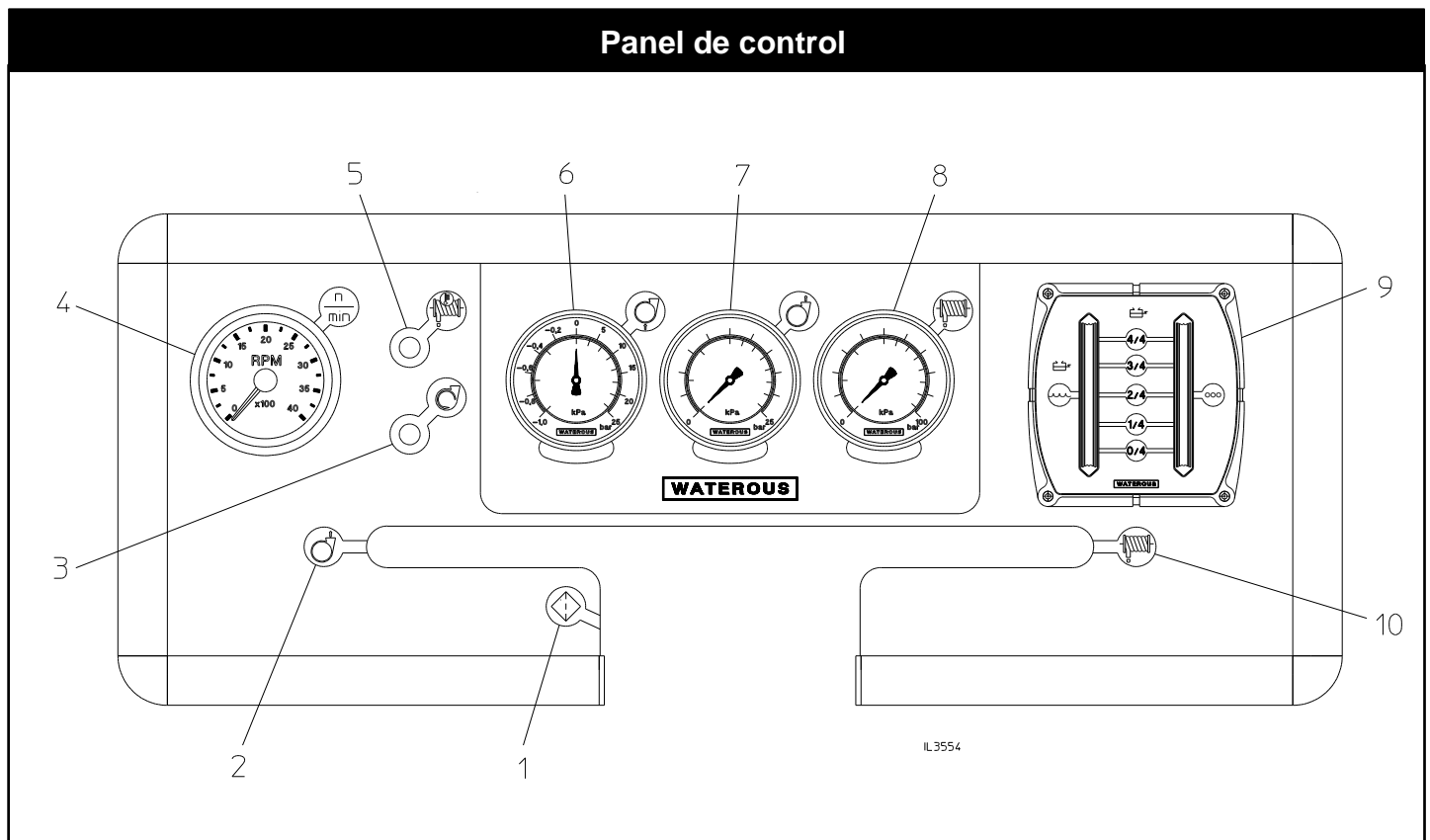
Sistema de espuma RTP



Panel de control

Componentes del panel

1. **Ubicación del colador de entrada de etapa de presión alta** detrás del panel.
2. **Indicador de modo de operación de presión baja** (manija de control a la izquierda).
3. **Luz de activación de bomba:** Cuando se active la bomba, se encenderá la luz del indicador.
4. **Tacómetro/horómetro:** Indica la velocidad de la bomba en revoluciones por minuto y el número de horas que la bomba ha estado operando.
5. **Indicador de sobrecalentamiento de bomba:** si la temperatura del agua de la bomba alcanza los 49 °C, se encenderá la luz del indicador.
6. **Manómetro de entrada:** Indica la presión del agua que entra en la bomba.
7. **Manómetro de descarga de presión de la bomba principal:** Indica la presión del agua que se descarga de las descargas de la bomba principal.
8. **Manómetro de descarga de presión alta de la bomba:** Indica la presión del agua que se descarga de las descargas de la bomba de presión alta.
9. **Manómetros de tanque opcionales:**
 10. a. **Manómetro del tanque de agua:** Indica el nivel del tanque de agua.
 11. b. **Manómetro del tanque de espuma:** Indica el nivel del tanque de espuma.
12. **Indicador de modo de operación de presión alta** (manija de control a la derecha).



Mantenimiento

AVISO

Todo mantenimiento de la bomba debe realizarse con herramientas convencionales.

Repuestos

AVISO

Utilice únicamente repuestos aprobados por Waterous. Las listas de repuestos que muestran todas las piezas de reparación se incluyen en el manual provisto con cada bomba.

Consulte las siguientes listas de repuestos:

Componente	Modelo de bomba					
	Serie HL200		Serie HL300		Serie HL400	
	HL200D	HL200K	HL300D	HL300K	HL400D	HL400K
Bomba	SPL83161		SPL83161		SPL83155	
Entrada auxiliar y accesorios de descarga	SPL83156		SPL83156		SPL83156	
Sistema de espuma RTP opcional	SPL83157		SPL83157		SPL83157	
Panel de control opcional	SPL83158		SPL83158		SPL83158	
Transmisión de la serie K	-	SPL83160	-	SPL83160	-	SPL83160

Sello mecánico

AVISO

El eje de la bomba está sellado con un sello mecánico y no se requiere de ningún ajuste. Cuando la bomba está en funcionamiento, el agua que se bombea lubrica y enfría el sello. Si se presenta una fuga en el sello, reemplace el sello completo.

AVISO

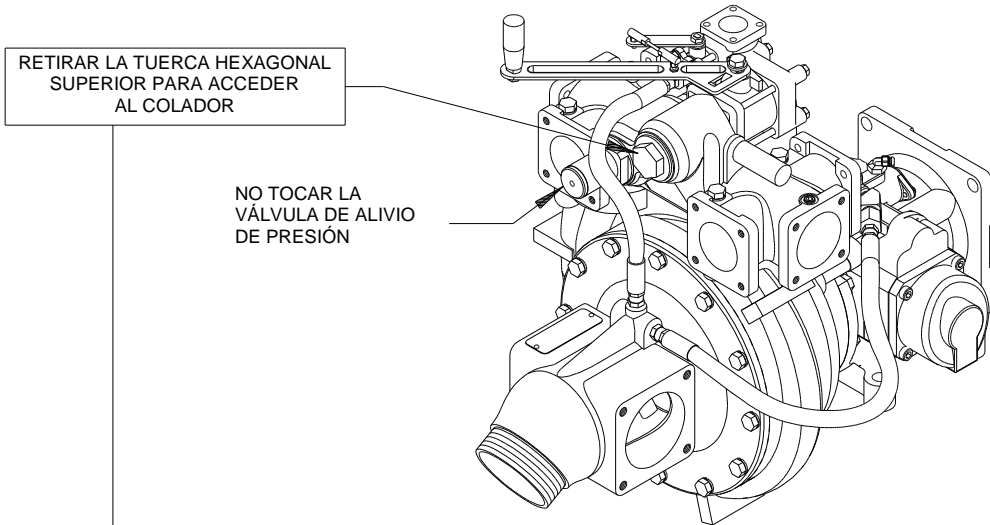
La operación prolongada de una bomba seca u operar una bomba seca a altas velocidades disminuirá la vida útil del sello mecánico.

Colador de entrada de presión alta

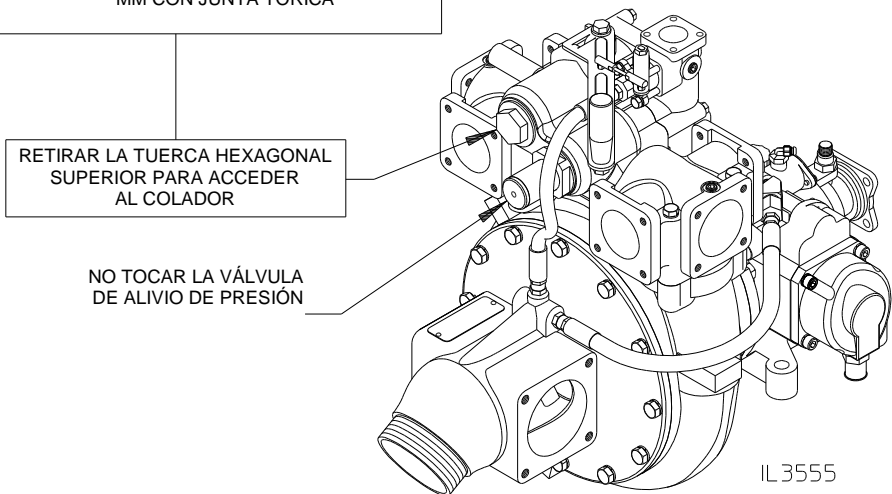
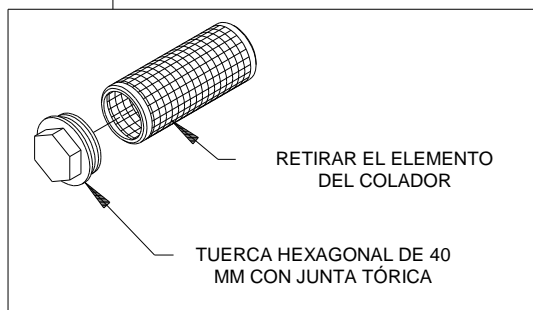
AVISO

El colador de entrada de presión alta se autoenjuaga parcialmente; sin embargo, en ocasiones necesita ser retirado y enjuagado. Revise el colador semanalmente y límpielo si es necesario.

Colador de entrada de presión alta



Tome en cuenta que la ubicación del colador varía según la rotación del impulsor de la bomba como se muestra en las dos vistas de la



IL 3555

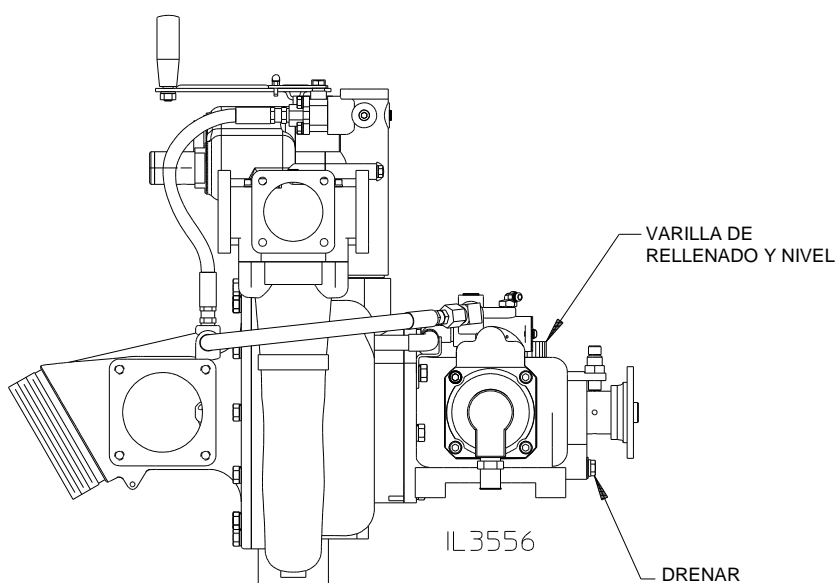
Lubricación

AVISO

1. Revise los niveles de lubricante una vez al mes y cámbielo anualmente.
2. Las capacidades mostradas son aproximadas. Las cantidades que se enumeran varían con base en la relación y/o la orientación del montaje.
3. Siempre rellene hasta el nivel marcado en la varilla (pedestal) o hasta la etiqueta "Oil Level" (Nivel de aceite) de la parte inferior del tapón (transmisión de la serie K).
4. Es posible retirar el respirador de transmisión K y usar el orificio para el rellenado del lubricante.
5. Los sustitutos de aceite sintéticos son aceptables.

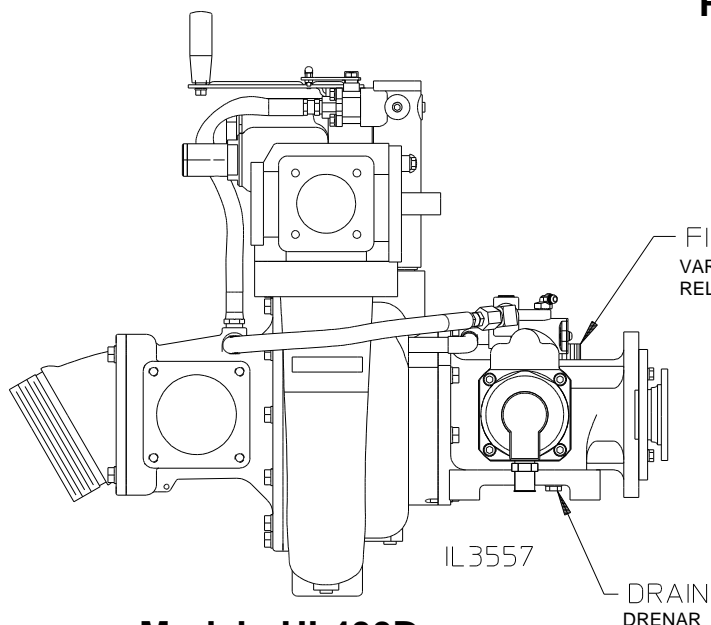
Modelos HL200D, HL300D y HL400D

Solo se requiere lubricación para el pedestal (carcasa del cebador)



Modelos HL200D y HL300D

Pedestal (carcasa del cebador)



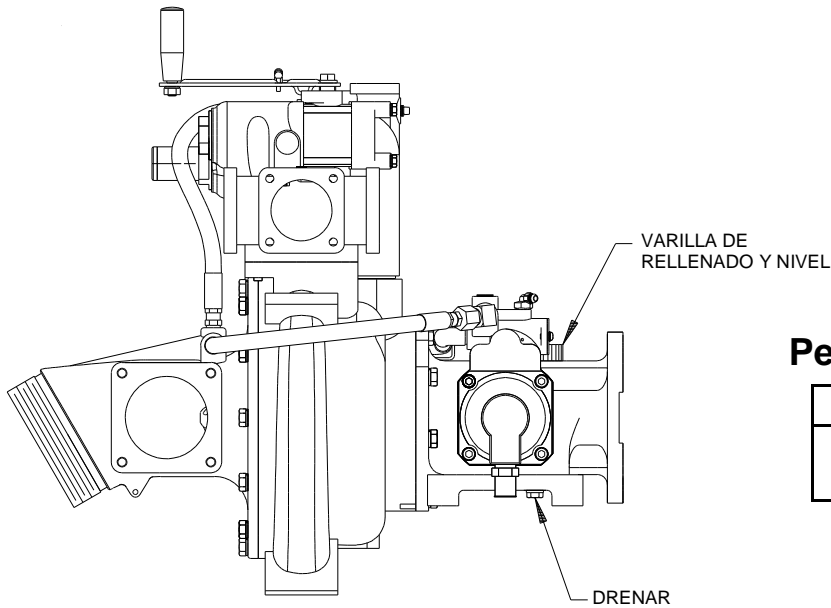
Lubricante	Cantidad
SAE 10W-30 Aceite de motor	0,95 l (1 cuarto de galón)

Modelo HL400D

Lubricación (continuación)

Modelos HL200K, HL300K y HL400K

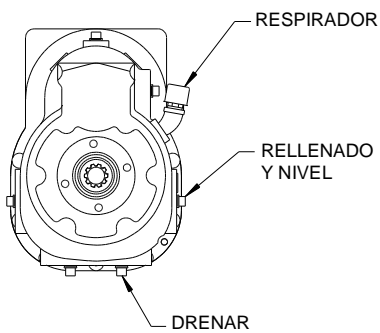
Se requiere lubricación para el pedestal (carcasa del cebador) y la transmisión de la serie K



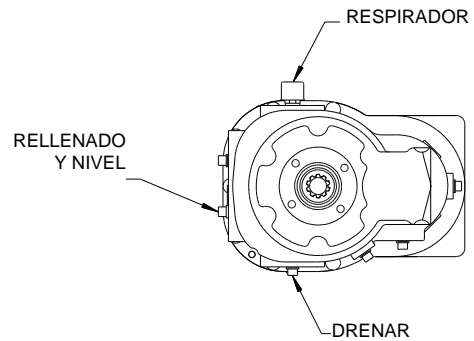
IL3558

Pedestal (carcasa del cebador)

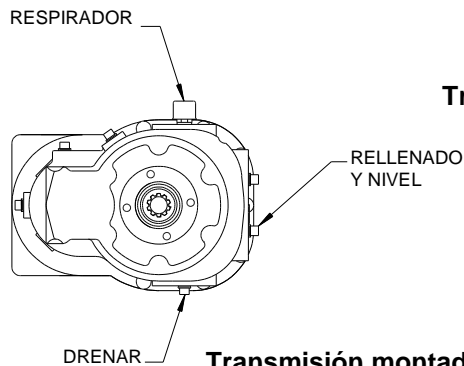
Lubricante	Cantidad
SAE 10W-30 Aceite de motor	0,95 l (1 cuarto de galón)



Transmisión montada verticalmente



Transmisión montada a la izquierda



Transmisión montada a la derecha

IL3559

Transmisión de la serie K

Lubricante	Cantidad
SAE 80W-90 Aceite para engranajes	0,95 l (1 cuarto de galón)

Prueba

AVISO

Se debe realizar un análisis anual para revisar el desempeño de la bomba. Esto revelará la condición de los componentes internos y si se necesita alguna reparación.
--