

在安装您的 Waterous CMUK 系列消防泵之前，请仔细完整地阅读安全信息和检修说明

注：说明可能随时更改，恕不另行通知

## 目录

安全信息 .....	2
简介 .....	3
CMUK 泵安装 .....	4
在底盘车架横梁上安装 .....	5
三点安装 .....	7
安装输送阀执行器	
电动执行器控制面板和继电器安装 .....	8
电动执行器布线图 .....	9
人工越控装置安装 .....	10
机械转速计 .....	11
选配腐蚀防护 .....	12
最终检查	
润滑 .....	13
测试 .....	13
填料调整 .....	14



完整阅读安全信息，并将其内容传达给此 Waterous 消防泵的最终用户。



## 警告

如果不遵照正确的操作程序，可能导致死亡或严重受伤。电泵操作员，以及将进水管或排水管连接到电泵的人员，必须熟悉这些电泵操作说明以及其他操作说明和手册，以了解设备、水压和组件方面的限制。



## 警告

**压力危险。可能导致人身伤害。**

从电泵进水口或排水口连接处连接或拆除软管、管口盖或其他闭塞件前，应打开泄水阀或放泄阀来释放压力。用水灌注连接至进水口的软管时也应使用放泄阀。



## 警告

**烫水危险。可能导致严重烫伤。**

操作电泵时，务必至少稍微打开一个排放阀，以防止电泵过热。如果电泵在完全封闭的情况下运行几分钟，当阀门打开时，其水温可能足够烫伤伤人。温度过热可能对包装、密封件和其他电泵零件造成损害。如果设备构建人员安装了旁路系统或旨在防止过热问题的其他装置，则可能没有必要打开排放阀。



## 警告

**旋转零件危险或卡车意外移动。可能导致严重的人身伤害或死亡。**

停止发动机，设置驻车刹车并塞住车轮，然后再到卡车下方调整填料或检查填料压盖温度。



## 警告

**填料压盖和泵体温度危险。可能导致严重烫伤。**

热量通过填料的截面散发，传输至填料压盖和泵体。

## OEM 安装警告



## 警告

**卡车意外移动。可能导致严重的人身伤害或死亡。**

未能在设备中妥当安装泵移位控制和泵移位指示器系统，或未能将发动机速度连锁系统并入泵操作面板中，可能导致卡车意外移动，继而导致严重的人身伤害或死亡。



## 警告

**无法泵水。可能导致严重的人身伤害或死亡。**

未能在设备中妥当安装泵移位控制和泵移位指示器系统，或未能将发动机速度连锁系统并入泵操作面板中，可能导致无法泵水，继而导致严重的人身伤害或死亡。



## 警告

**超出传动系额定扭矩。可能导致无法泵水，继而导致严重的人身伤害或死亡。**

此消防泵可能具有在特定泵水条件下超出传动系额定扭矩的功能。

指定传动系组件和发动机控制系统参数时，必须考虑采用一种方式，将发动机输出控制为不大于传动系持续工作额定扭矩的扭矩水平。

## 简介

此说明讲述了 Waterous CMU 的安装。CMU 设计为安装于船体中部，提供的容量从 1250 到 2250 gpm (4750 到 8550 l/m) 不等。CMU 系列泵为多级离心消防泵。

### K 系列 - K

系列传动装置主要设计为由动力输出装置或动力分配器驱动。可为额定容量高于 1250 gpm (4750 l/m) 的泵提供额外的重型 K 系列传动装置，请参阅图

另请根据订购的选配附件参阅以下安装说明：

- Monarch 进水阀：F-1031 第 2318 部分
- 排水阀：F-1031 第 3008 部分
- 压力控制系统 F-1031 第 3010 部分
- 过热保护管理器 (OPM)：F-1031 第 3015 部分
- Foam Manager™ 系统
  - Advantus® 系统：F-1031 第 3026 部分
  - Aquis™ 系统：F-1031 第 3031 部分
- 初给系统 F-1031 第 3023 部分

此说明涵盖了有关机械/电子转速计驱动の説明（请参阅第 11 页）。

安装 CMU

之前，请仔细阅读以下说明。根据需要查阅工程手册中适当的尺寸图。

## 带 K 系列传动装置的 CMU 安装

选择安装位置时，应使泵及其附件可以方便维护（请参阅图 1），并且使泵传动轴与底盘传动装置或分动箱的输出轴平行。另外，选择的位置应使泵轮轴上的万向接头在设备装载后具有适当的工作角度（请参阅下表）。

### 小心

确保使用采用滑配接头设计的泵轮轴。车架变形、温度变化和类似因素可能导致不带滑配接头的泵轮轴对轴承产生巨大的轴向负载，造成泵损坏。

最大万向接头工作角度

传动轴 RPM	最大工作角度
5000	3.2°
4500	3.7°
4000	4.2°
3500	5.0°
3000	5.8°
2500	7.0°
2000	8.7°
1500	11.5°

注：表中所示角度为 Waterous 推荐的最大万向接头工作角度，与传动轴的速度直接相关。任何大于 3° 的万向接头工作角度将缩短万向接头的使用寿命，并造成振动<sup>1</sup>。

<sup>1</sup> 源于 Spicer® 传动轴安装技术，表 J-3311。

图 1 拆卸选配机械油封和 K 系列 传动装置所需的工作空间

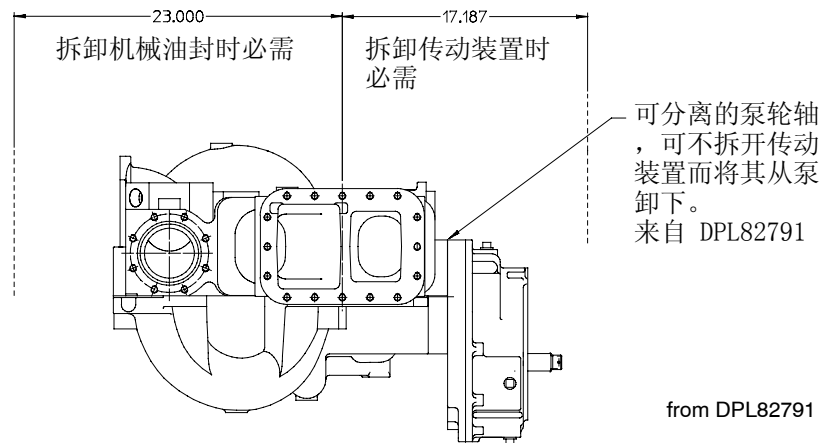
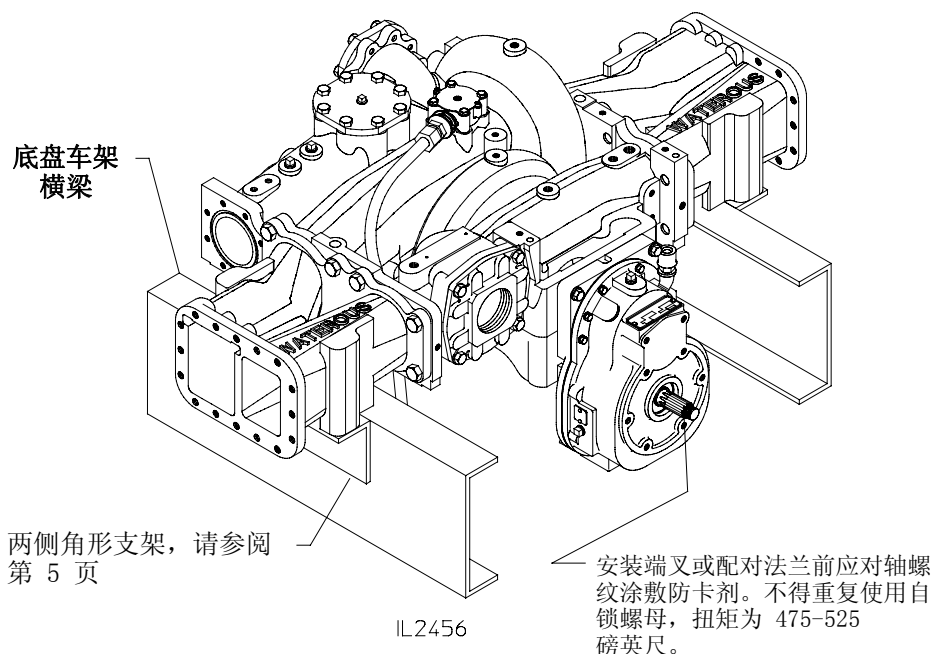


图 2 显示铁质 CMUK 的典型安装情况，其中泵安装在连接至底盘车架横梁外部的角形支架上。若要安装泵，请制作将泵连接至车辆底盘的角形支架。铁质 CMUK 在每个进水口适配器中配有四个螺纹孔（1/2-13 UNC-2B x 1.13 深）。为帮助制作角形支架，请参阅第 5、6 和 7 页所示的角形支架中的泵安装孔布局。

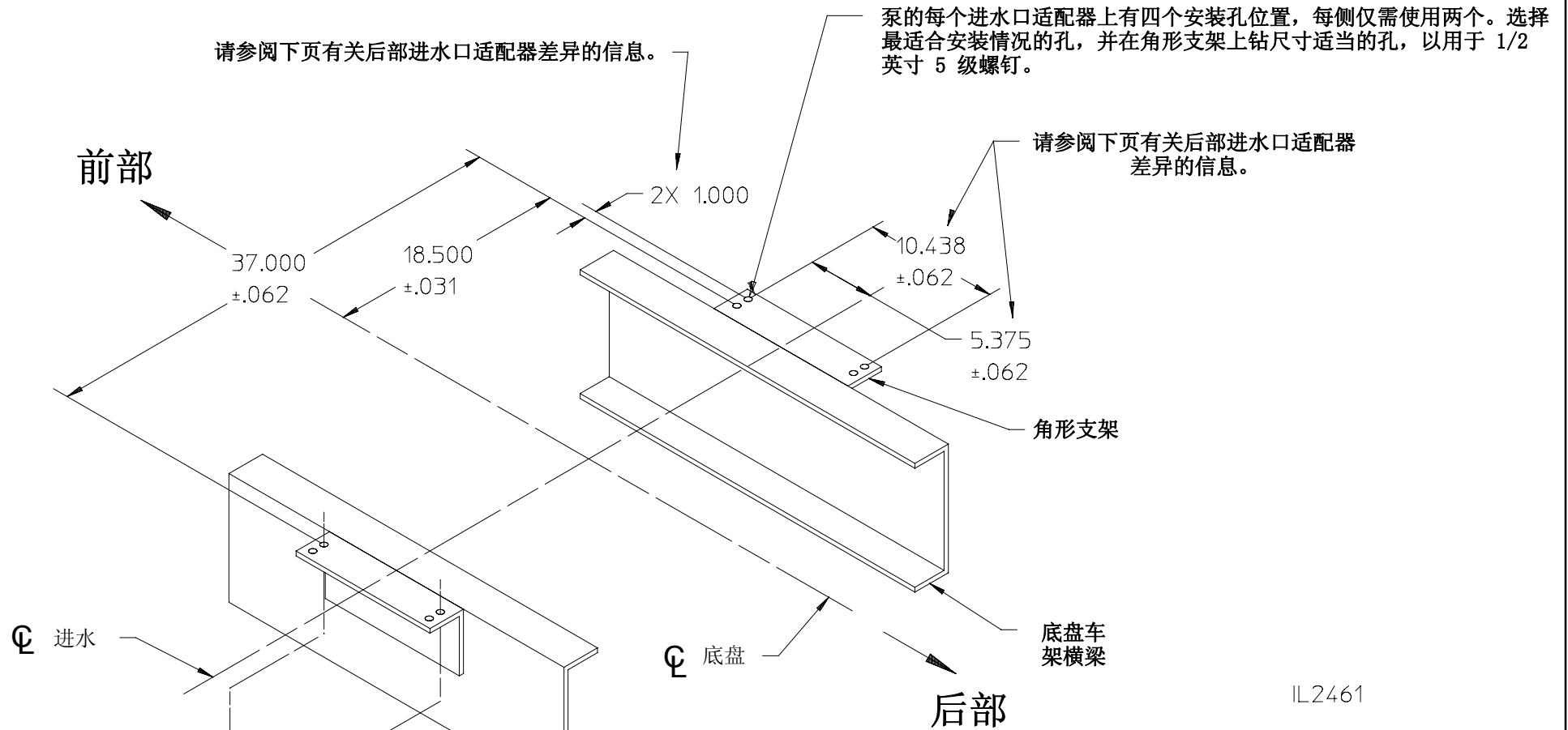
在角形支架中钻尺寸适当的孔，与进水口适配器中的螺纹孔位置对应。在适配器的每侧仅使用一个螺纹孔，将角形支架固定至泵。对泵的每侧重复此程序。使用第 7 页所示 3 点安装技术将角形支架固定至底盘车架横梁。此安装技术允许卡车车架轻微扭曲。

注：紧固安装螺钉至标准扭矩规格。

图 2 CMUK 安装图



角形支架上的泵安装孔：非后部进水口适配器孔型



1/2 英寸 带帽螺钉  
(最低 5 级)  
(每侧需要两个)

将螺钉旋入进水口适配器的螺纹孔中。

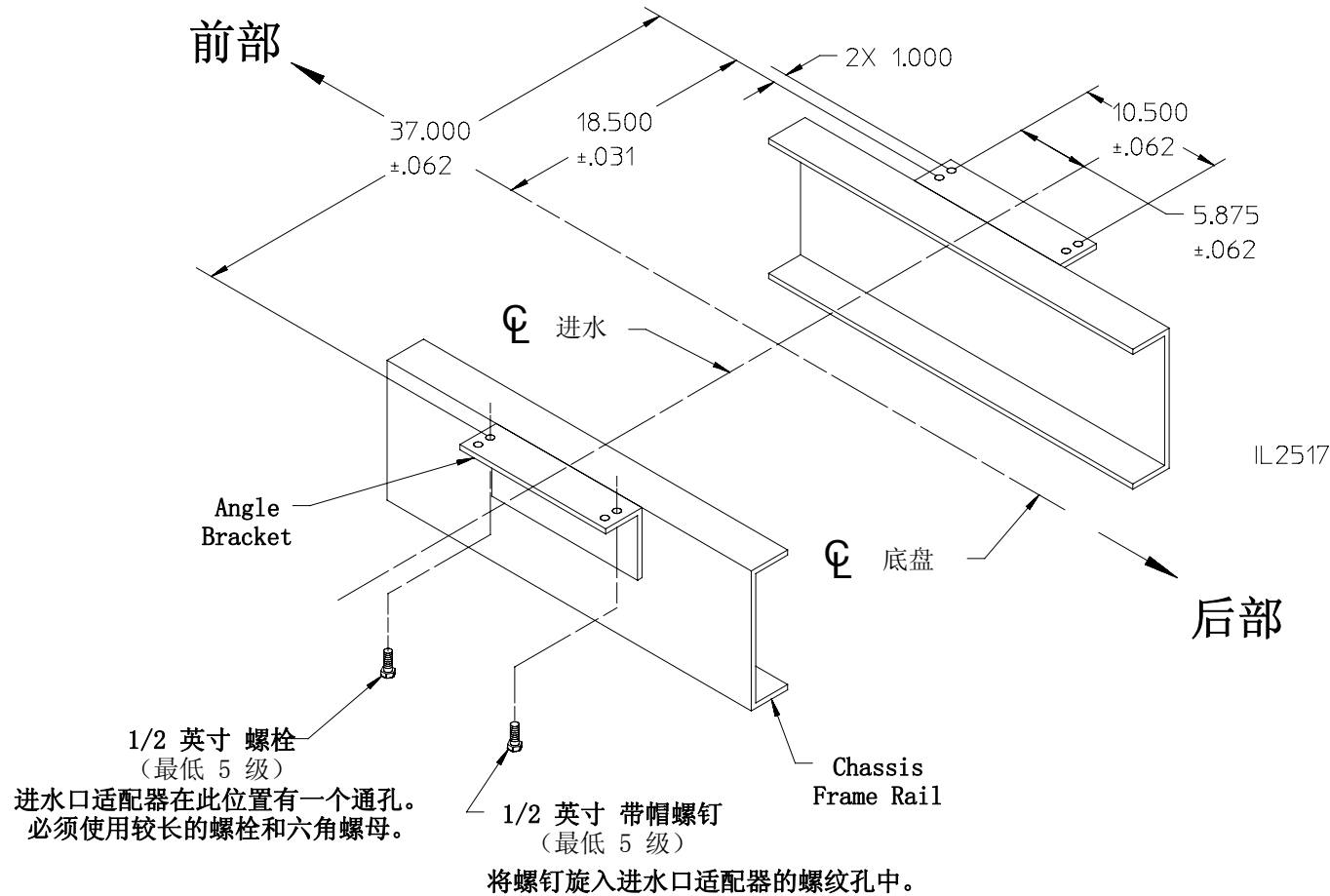
安装用于将泵连接至底盘车架横梁的硬件

注：Waterous 不提供用于将泵安装至车架横梁的硬件。OEM 必须提供以下安装硬件：

1. 在泵的每侧使用两 (2) 个 1/2 英寸 (最低 5 级) 带帽螺钉。
2. 提供一种约束带帽螺钉的方法 (锁紧垫圈和/或防松螺纹油)。
3. 按 1/2 英寸带帽螺钉的标准扭矩规格紧固带帽螺钉。

注：必须在泵的下侧安装带帽螺钉。

角形支架上的泵安装孔：后部进水口适配器孔型



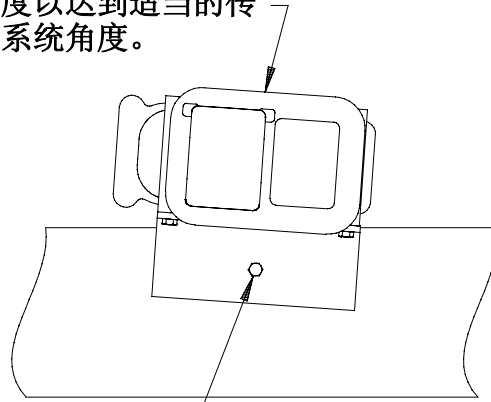
安装用于将泵连接至底盘车架横梁的硬件

注：Waterous 不提供用于将泵安装至车架横梁的硬件。OEM 必须提供以下安装硬件：

1. 使用两 (2) 个 1/2 英寸 (最低 5 级) 带帽螺钉。
2. 提供一种约束螺栓的方法 (锁紧垫圈和/或防松螺纹油)。
3. 按 1/2 英寸螺栓和带帽螺钉的标准扭矩规格紧固硬件。

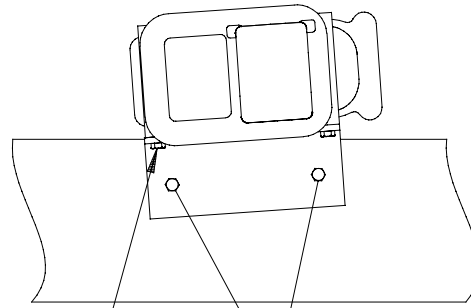
驾驶员侧

调整泵角度以达到适当的传动系统角度。



$\frac{3}{4}$  英寸安装螺钉，最低 5 级。在驾驶员侧使用单个螺钉。

乘客侧



$\frac{3}{4}$  英寸安装螺钉，最低 5 级。

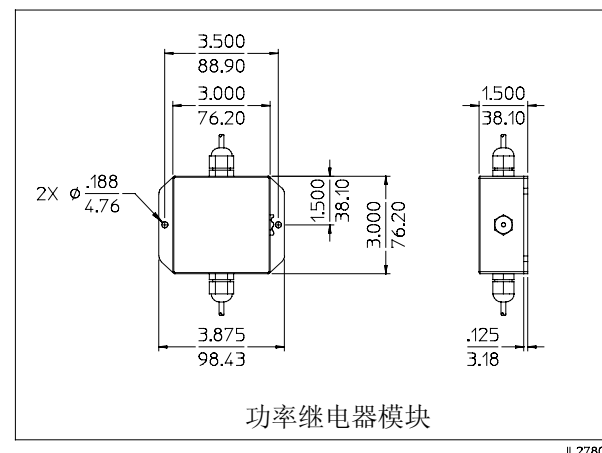
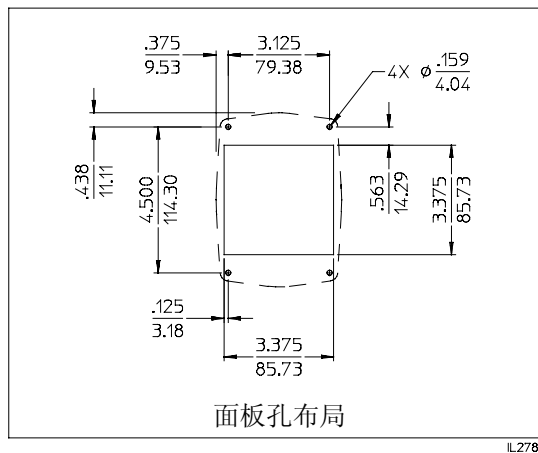
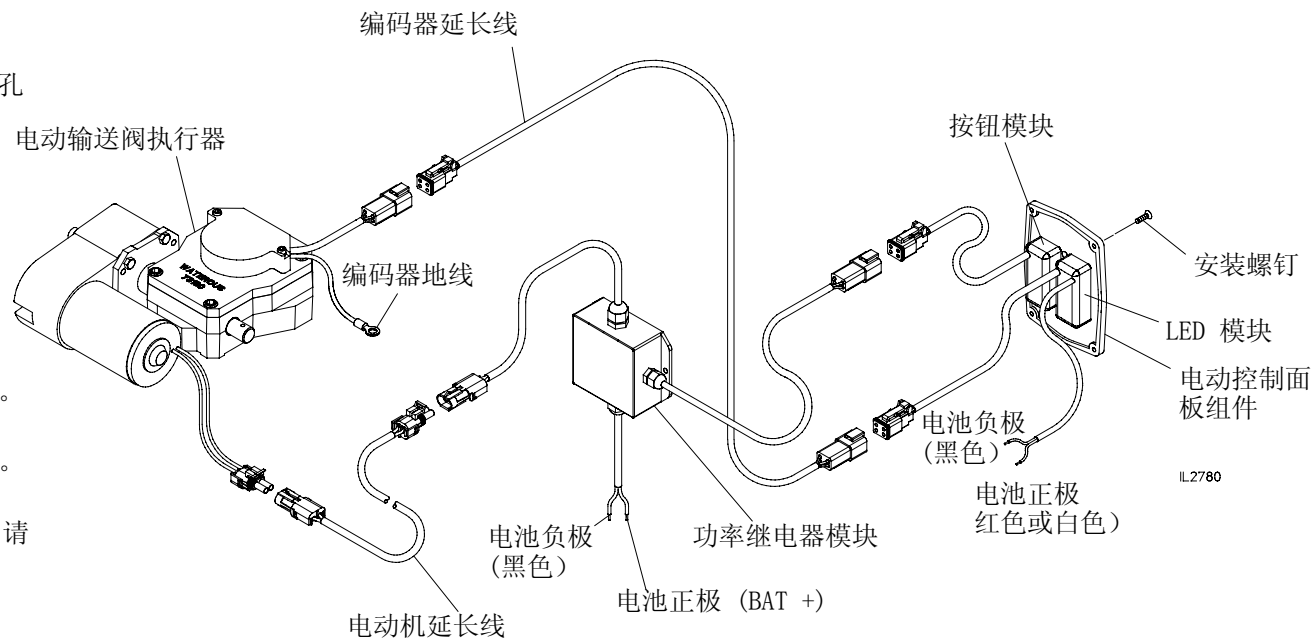
$\frac{1}{2}$  英寸安装螺钉，最低 5 级。在适配器每侧使用一个螺栓 - 每台泵 4 个。

IL3496

电动执行器 - 控制面板和继电器安装

安装步骤:

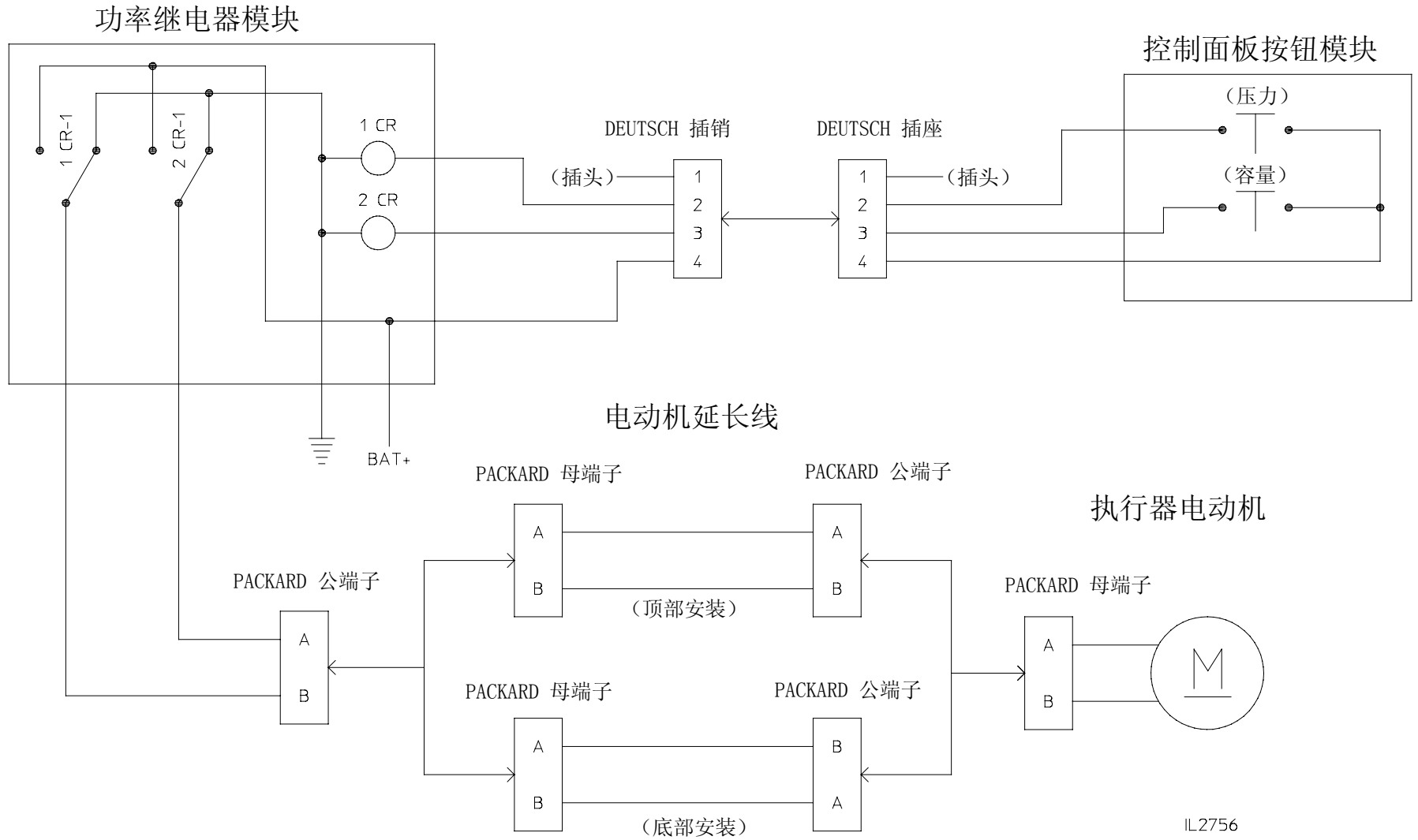
1. 安装控制面板:
  - a. 根据“面板开孔详细信息”在车辆面板上开孔，并清理所有孔和开口的毛刺。
  - b. 使用提供的四 (4) 个螺钉和螺母安装控制面板。
2. 在车辆上安装功率继电器模块。请参阅功率继电器模块详细信息以获取尺寸信息。请注意，Waterous 不提供安装硬件，请使用两 (2) 个 1/8 英寸螺钉。
3. 完成电气连接 (请参阅下页的接线图):
  - a. 按图连接面板、执行器和继电器之间的线缆。
  - b. 对控制面板 LED 模块和功率继电器模块进行电源和接地连接。使用 18 GA 电线。
4. 选配人工越控装置: 如果订购了人工越控装置，请按第 10 页的说明进行安装。



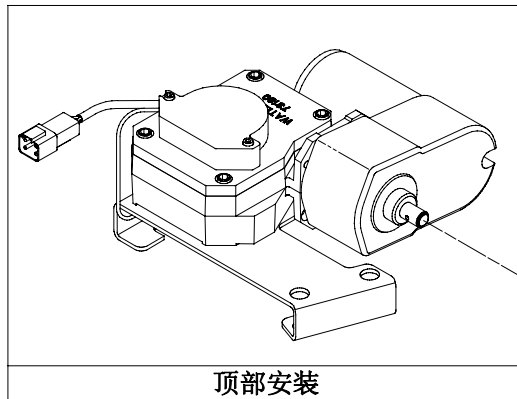
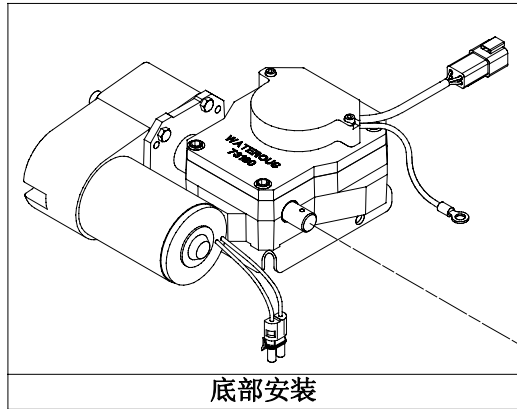
所示所有尺寸均以英寸/毫米为单位



电动执行器 - 布线图

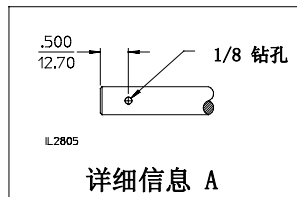


安装人工越控装置输送阀手摇曲柄

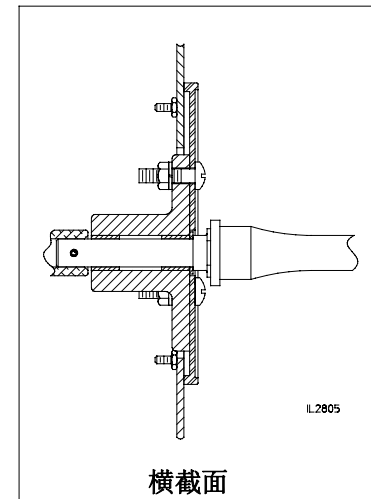
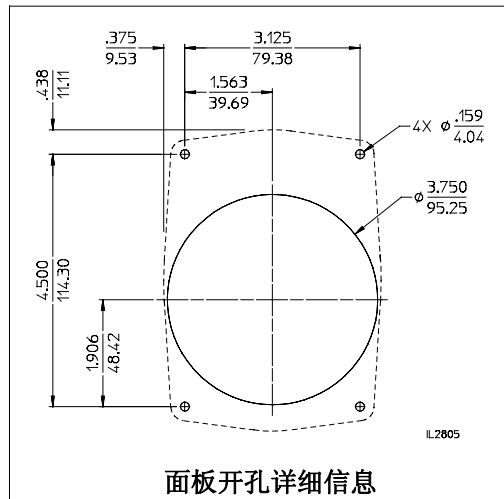
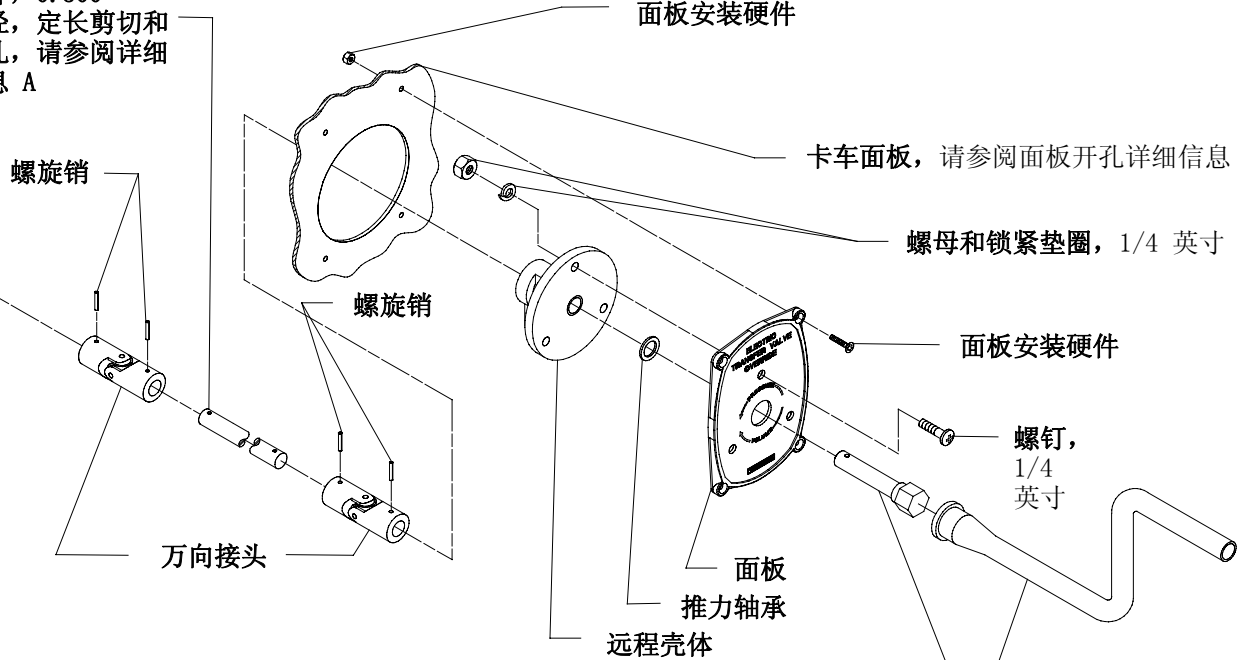


对于顶部或底部安装的电动输送阀执行器，必须将人工越控装置连接至显示为正确面板灯运行的一侧。

所示所有尺寸均以英寸/毫米为单位



连杆, 0.500 直径, 定长剪切和钻孔, 请参阅详细信息 A

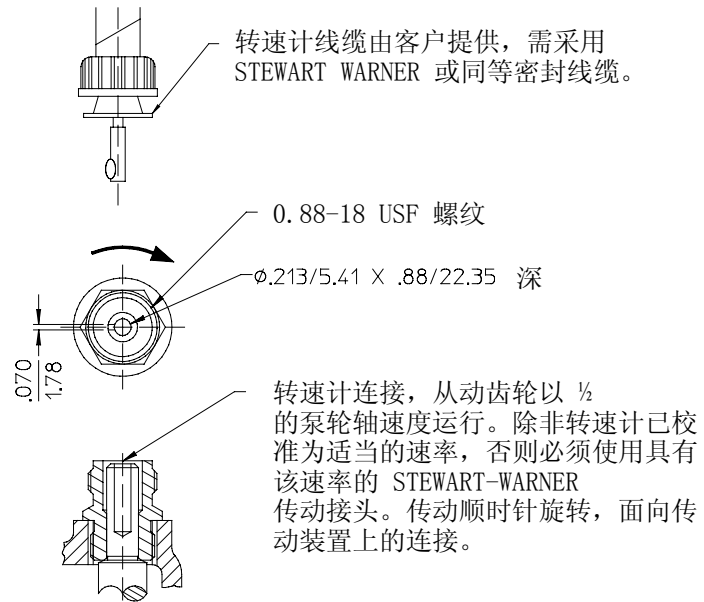


注: 如果未从 Waterous 订购选配的直径 1/2 英寸 x 28 英寸控制杆 (零件编号 63201), 则 OEM 必须提供 0.500 直径 (最大) 的杆, 以将控制面板连接至执行器。

## 选配机械转速计驱动

(仅 K 系列传动装置)

将从转速计输出引出的线缆安装至传动轴（传动装置的前部箱壳）。



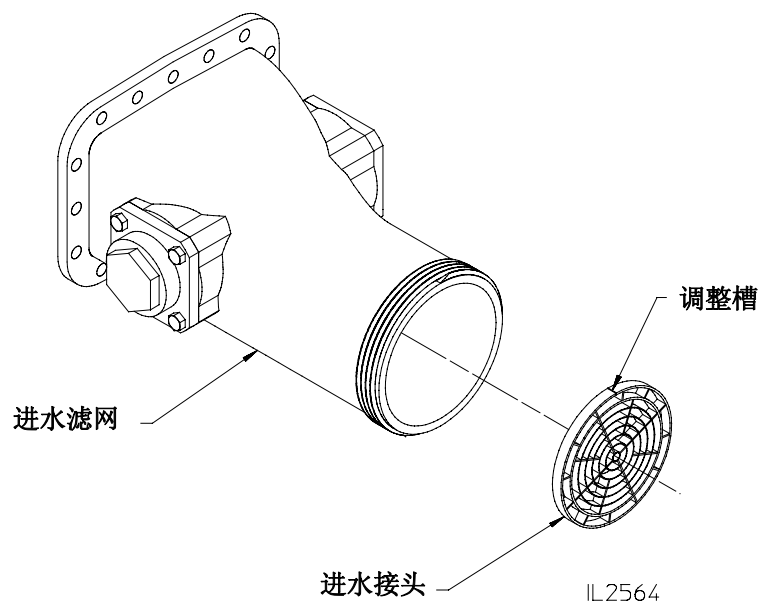
来自 DPL82074

锌进水滤网

Waterous 提供适合 4、4-1/2、5 和 6

英寸进水接头尺寸的锌进水滤网。滤网设计用于安装至接头内径的埋头孔。在滤网和进水接头之间必须有良好的电气接触。去除任何可能使滤网与进水接头隔绝的腐蚀、碎片杂质或油漆。如果滤网不能紧固贴合，请调整滤网外径上的槽盖以确保紧固贴合。

**注：锌进水滤网为压铸件，从一侧至另一侧略呈锥形。安装滤网时使较薄的截面向外，以将流量限制降至最低。**



锌阳极

锌阳极可以安装在进水管道中，或在没有进水垫的情况下安装在排放管道中。

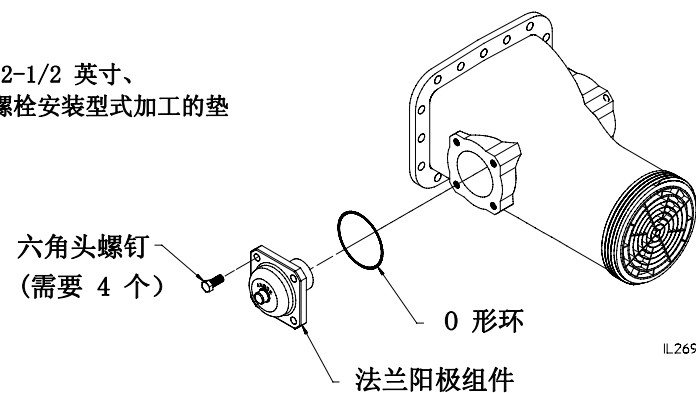
**注：锌必须与水接触才能发挥作用。不得在锌元件上喷涂油漆或任何其他涂层。**

可提供以下规格的锌阳极：

- 以 2-1/2 英寸、4 螺栓安装型式加工的垫
- 以 2-1/2 英寸或 3 英寸 NPT 螺孔加工的垫。

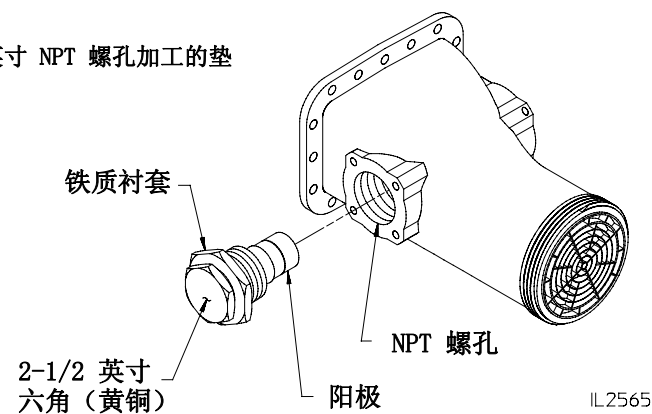
锌阳极 - 螺栓固定

以 2-1/2 英寸、  
4 螺栓安装型式加工的垫



锌阳极 - 带螺纹

以 2-1/2 英寸或 3 英寸 NPT 螺孔加工的垫



## 最终检查

泵、附件、管线和其他连接完全安装好后，检查列于第 8 至第 9 页的项目。

### 润滑

#### 消防泵外置轴承

外置轴承已密封，无需润滑。

#### K 系列传动装置

通过液位孔或通过拆下通风孔添加任何类型的 SAE 80W-90 齿轮油。完全排干时，灌注传动装置约需 1 夸脱。液体应与液位孔的底部齐平。

### 小心

未能妥当对泵和传动装置进行润滑，可能导致设备严重损坏。

### 测试

执行列于 F-1031 第 1000

部分“离心消防泵的操作、检查测试和故障排除原则指南”中的测试。执行测试时，监控运行是否顺畅，听是否有异常噪音，并检查是否存在泄漏。虽然设备在 Waterous

已经过全面测试，但泵填料（如配备）可能已在运输或储存过程中枯竭或松动。请参阅第 14 页有关调整泵填料的说明。

## 最终检查（续）

### 填料调整（如配备）

泵填料设计和调整为在运行中小幅滴漏。这是为了对填料进行冷却和润滑。以 150 psi (10.3 巴) 的排放压力工作时，宜调整填料盒以保持每分钟10至120滴的泄漏率。

穿过编织柔性石墨（BFG）

填料的泄漏可能为零或减小至零泄漏，并且可能不会对为还原泄漏而松开填料螺母的操作作出反应，请参阅调整步骤

3. 此时填料压盖和填料盒及泵体可能达到高温，但泵轮轴会受到高温损坏保护。



#### 警告

**旋转零件危险或卡车意外移动。可能导致严重的人身伤害或死亡。**

停止发动机，设置驻车刹车并塞住车轮，然后再到卡车下方调整填料或检查填料压盖温度。



#### 警告

**压力危险。可能导致人身伤害。**

从电泵进水口或排水口连接处连接或拆除软管、管口盖或其他闭塞件前，应打开泄水阀或放泄阀来释放压力。用水灌注连接至进水口的软管时也应使用放泄阀。



#### 警告

**烫水危险。可能导致严重烫伤。**

操作电泵时，务必至少稍微打开一个排放阀，以防止电泵过热。如果电泵在完全封闭的情况下运行几分钟，当阀门打开时，其水温可能足够烫伤。温度过热可能对包装、密封件和其他电泵零件造成损害。如果设备构建人员安装了旁路系统或旨在防止过热的其他装置，则可能没有必要打开排放阀。

#### 小心

**电泵过热危险。  
可能导致电泵损害。**

使足量的水在泵中循环，以防过热。



#### 警告

**卡车移动危险。  
可能造成严重的人身伤害。**

停止发动机，设置驻车刹车并塞住车轮，然后再到卡车下方调整填料。

1. 按照适当的操作说明启用泵。按序列号铭牌上显示的容量压力操作泵十（10）分钟。

#### 小心

**从卡车侧面观察填料盒滴速。**

2. 观察泄漏。正常泄漏为每分钟 10-120 滴。



#### 警告

**填料压盖和泵体温度危险。可能导致严重烫伤。**

热量通过填料的截面散发，并传输至填料压盖和泵体。

3. 如果滴速较高，则停止发动机并将填料压盖紧固 1/2 至 1 面（最高为一转的 1/6）。进行适当的调整，从 1 面开始，接近最终调整值时，减至 1/2 面。这可减少过度紧固的机率。同样紧固压紧螺母，以确保填料压盖保持竖直。在头一小时运行中逐渐减少泄漏，可达到更好的长期密封效果。调整一个填料箱的滴速直至达到适当的速率，然后继续至泵的另一端。

#### 小心

**此时完全停止泄漏将使填料过热。**

4. 按序列号铭牌上所示的容量压力操作泵两（2）分钟，以让填料试运行，然后观察滴速。
5. 重复第 3 和第 4 步直至滴速达到可接受的水平。

**注：调整填料后，泵必须通过真空测试（请参阅表 1031 第 1000 部分）。**