

IL3318



在安装您的 Waterous CX 系列消防泵之前，请仔细完整地阅读安全信息和检修说明。

注：说明可能随时更改，恕不另行通知

目录

安全信息	2
简介	3, 4
泵安装:	
带 K 系列传动装置的 CXV	5, 6
带 K 系列传动装置的 CXS	7, 8
机械转速计:	
在 K 系列传动装置上为选配件	9
选配腐蚀防护	10
最终检查:	
润滑	11
测试	11



完整阅读安全信息，并将其内容传达给此 Waterous 消防泵的最终用户。



警告

如果不遵照正确的操作程序，可能导致死亡或严重受伤。电泵操作员，以及将进水管或排水管连接到电泵的人员，必须熟悉这些电泵操作说明以及其他操作说明和手册，以了解设备、水压和组件方面的限制。



警告

压力危险。可能导致人身伤害。

从电泵进水口或排水口连接处连接或拆除软管、管口盖或其他闭塞件前，应打开泄水阀或放泄阀来释放压力。用水灌注连接至进水口的软管时也应使用放泄阀。



警告

烫水危险。可能导致严重烫伤。

操作电泵时，务必至少稍微打开一个排放阀，以防止电泵过热。如果电泵在完全封闭的情况下运行几分钟，当阀门打开时，其水温可能足够烫伤。温度过热可能对包装、密封件和其他电泵零件造成损害。如果设备构建人员安装了旁路系统或旨在防止过热的其他装置，则可能没有必要打开排放阀。



警告

旋转零件危险或卡车意外移动。可能导致严重的人身伤害或死亡。

停止发动机，设置驻车刹车并塞住车轮，然后再到卡车下方调整填料或检查填料压盖温度。

OEM 安装警告



警告

卡车意外移动。可能导致严重的人身伤害或死亡。

未能在设备中妥当安装泵移位控制和泵移位指示器系统，或未能将发动机速度联锁系统并入泵操作面板中，可能导致卡车意外移动，继而导致严重的人身伤害或死亡。



警告

无法泵水。可能导致严重的人身伤害或死亡。

未能在设备中妥当安装泵移位控制和泵移位指示器系统，或未能将发动机速度联锁系统并入泵操作面板中，可能导致无法泵水，继而导致严重的人身伤害或死亡。



警告

超出传动系额定扭矩。可能导致无法泵水，继而导致严重的人身伤害或死亡。

此消防泵可能具有在特定泵水条件下超出传动系额定扭矩的功能。

指定传动系组件和发动机控制系统参数时，必须考虑采用一种方式，将发动机输出控制为不大于传动系持续工作额定扭矩的扭矩水平。

简介

此说明讲述了 Waterous CXVK 和 CXSK 系列单级消防泵的安装。

型号	进水	排水
CXK	6 英寸 Victaulic® 丁字管，带正面 5 英寸 Victaulic® 连接	4 英寸 ANSI 法兰 或 歧管，带 4 英寸 端头法兰和八 (8) 个 2-1/2 英寸 4 螺栓侧垫 或 歧管，带 3-1/2 英寸 端头法兰和两 (2) 个 2-1/2 英寸 4 螺栓和两 (2) 个 2-1/2 NPT 侧垫
CXV	6 英寸 Victaulic®	

(请参阅下页泵设计图)

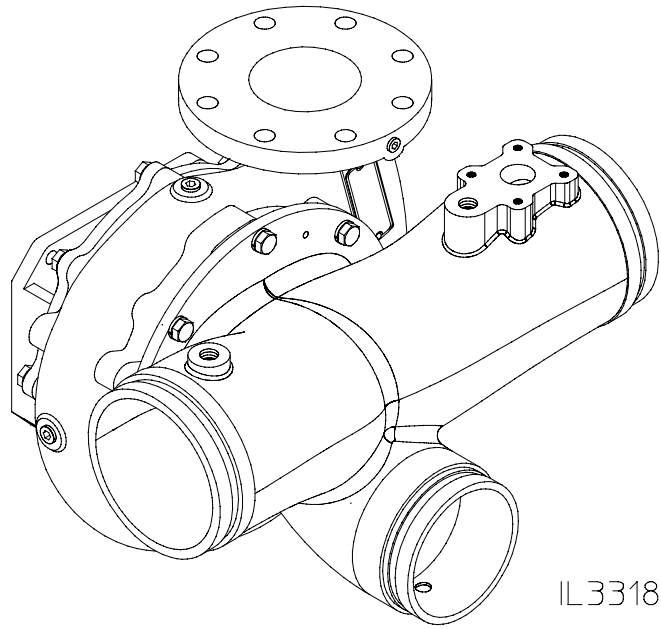
CX 泵提供以下传动装置：

- K 系列：K 系列传动装置是铁质两级变速增速器，主要设计为由动力输出装置 (PTO) 或动力分配器驱动。

可提供以下安装说明：

说明名称		说明编号
Monarch™ 进水阀 (BFV)		F-1031, Section 2318
泄水阀		F-1031, Section 3008
压力控制系统		F-1031, Section 3010
过热保护管理器 (OPM)		F-1031, Section 3015
Foam Manager™ 系统	Advantus® 系统	F-1031, Section 3026
	Aquis™ 系统	F-1031, Section 3031
Eclipse™ ES CAF 系统		F-1031, Section 3018
初给系统		F-1031, Section 3023

CXS 型号



CXV 型号

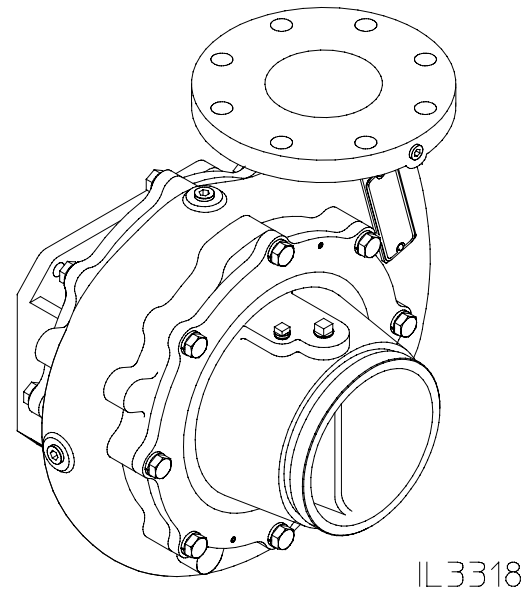


图 1 显示了 CXK 泵上的安装区域。为将泵/传动装置安装至车辆底盘，制作横跨车辆车架横梁的支架，并安装至传动装置安装孔（提供了多个位置）。

注：安装之前，确保泵具有相对于传动轴旋转而言适当的旋转配置（请参阅尺寸图中的正确旋转配置）。

将泵/传动装置置于车辆车架横梁内，暂时阻挡以提供正确的轴角度。泵/传动装置处于正确位置后，将支架（未供应）固定至车辆车架。

制作支架（Waterous 未供应）以支撑泵，并使用现有进水口安装螺钉孔将其安装至泵的进水侧。

注：您需要从泵的进水侧卸下一个或多个进水口安装螺钉，并更换为更长的螺钉，以补偿支架厚度造成的差距。

注：紧固安装螺钉至标准扭矩规格。

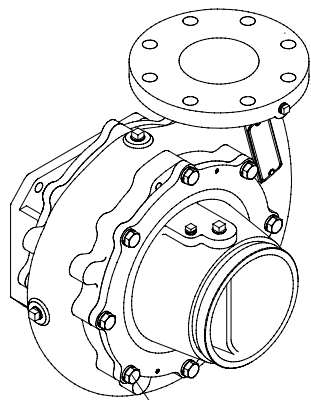
最后，对任何进水和排水管道组件提供妥当的支撑。

图 1 CXVK 安装图

泵进水口上的安装孔

拆下螺钉并安装支架（Waterous 未供应）使用 1/2 英寸螺钉将支架紧固至泵进水口。

注：使用比最初随泵供应的螺钉更长的 1/2 英寸螺钉固定支架，以弥补支架厚度造成的差距。



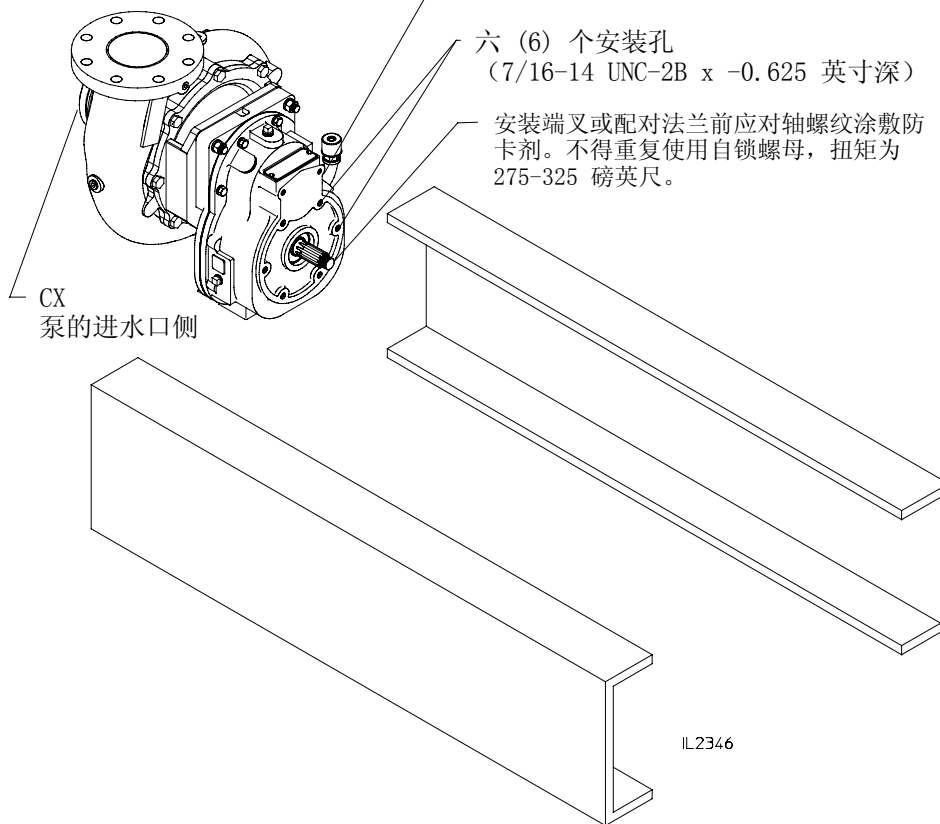
八 (8) 个进水口安装螺钉 (1/2-13 UNC-2B x 0.688 深)

传动装置上的安装孔

请参阅下页有关选配件悬挂销的安装信息。

六 (6) 个安装孔 (7/16-14 UNC-2B x -0.625 英寸深)

安装端叉或配对法兰前应对轴螺纹涂敷防卡剂。不得重复使用自锁螺母，扭矩为 275-325 磅英尺。



CX 泵的进水口侧

IL2346

带 K 系列传动装置的泵安装 - 选配件悬挂销安装 (K520)

CXK 泵的一项选配安装技术是悬挂销安装套件。套件包括一个支架、两个 7/16 英寸螺钉、两个锁紧垫圈、两个开口销及悬挂销。若要使用此套件安装传动装置，请遵循以下说明：

1. 使用顶部两个安装孔将支架安装至传动装置。使用两个 7/16 英寸螺钉和锁紧垫圈固定支架。

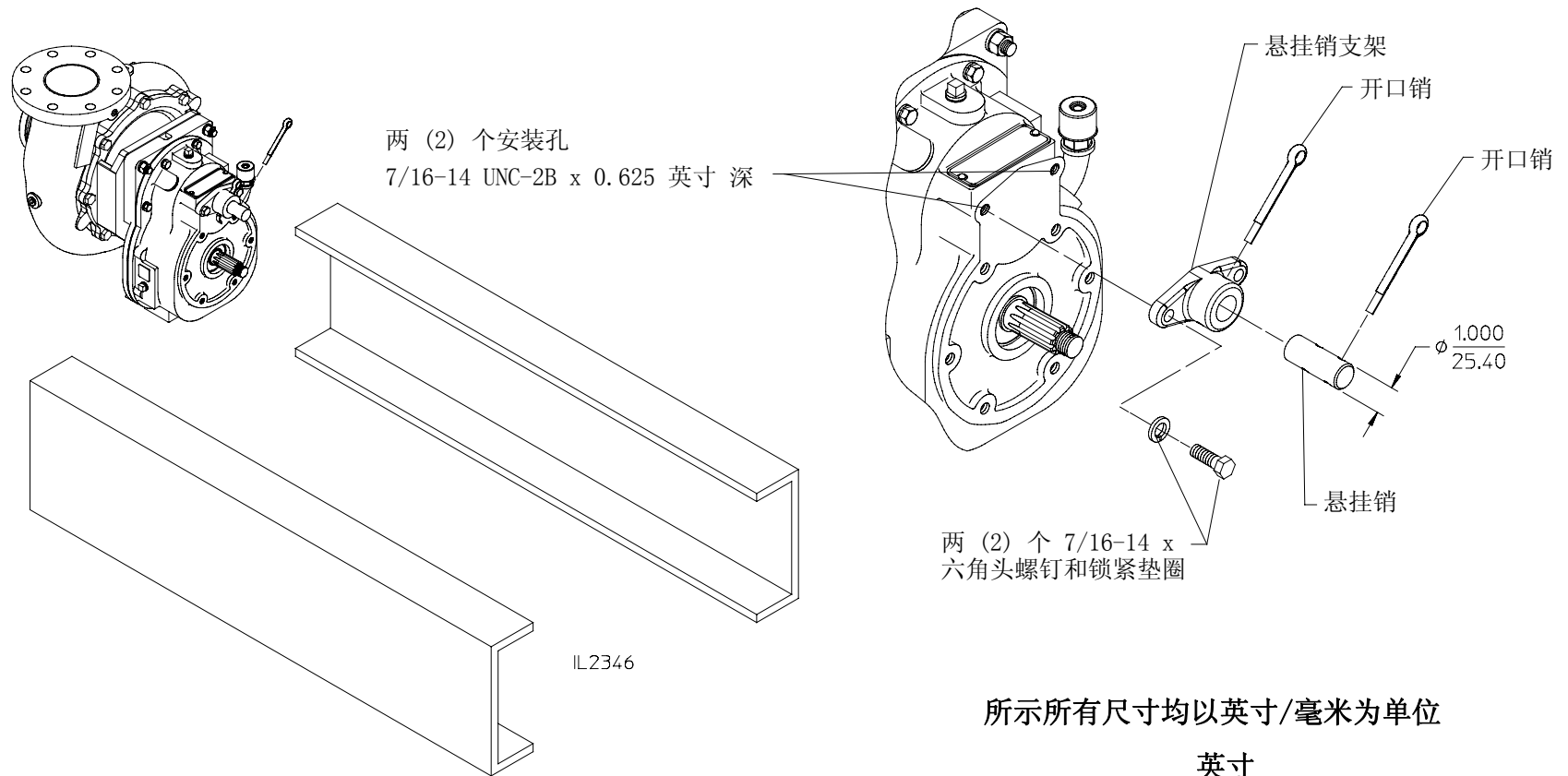
2. 将悬挂销插入至支架。

3. 将支架上的孔与悬挂销上的孔对齐，并插入开口销。

4. 制作横跨车辆底盘的支架。在支架上切割孔洞，使悬挂销可以穿过。

5. 在悬挂销上安装支架，并在悬挂销上的孔中插入开口销以将其固定到位。

图 2 选配件悬挂销 (K520)



所示所有尺寸均以英寸/毫米为单位

英寸

毫米

图 3 显示了 CXSK 泵上的安装区域。为将泵/传动装置安装至车辆底盘，制作横跨车辆车架横梁的支架，并安装至传动装置安装孔（提供了多个位置）。

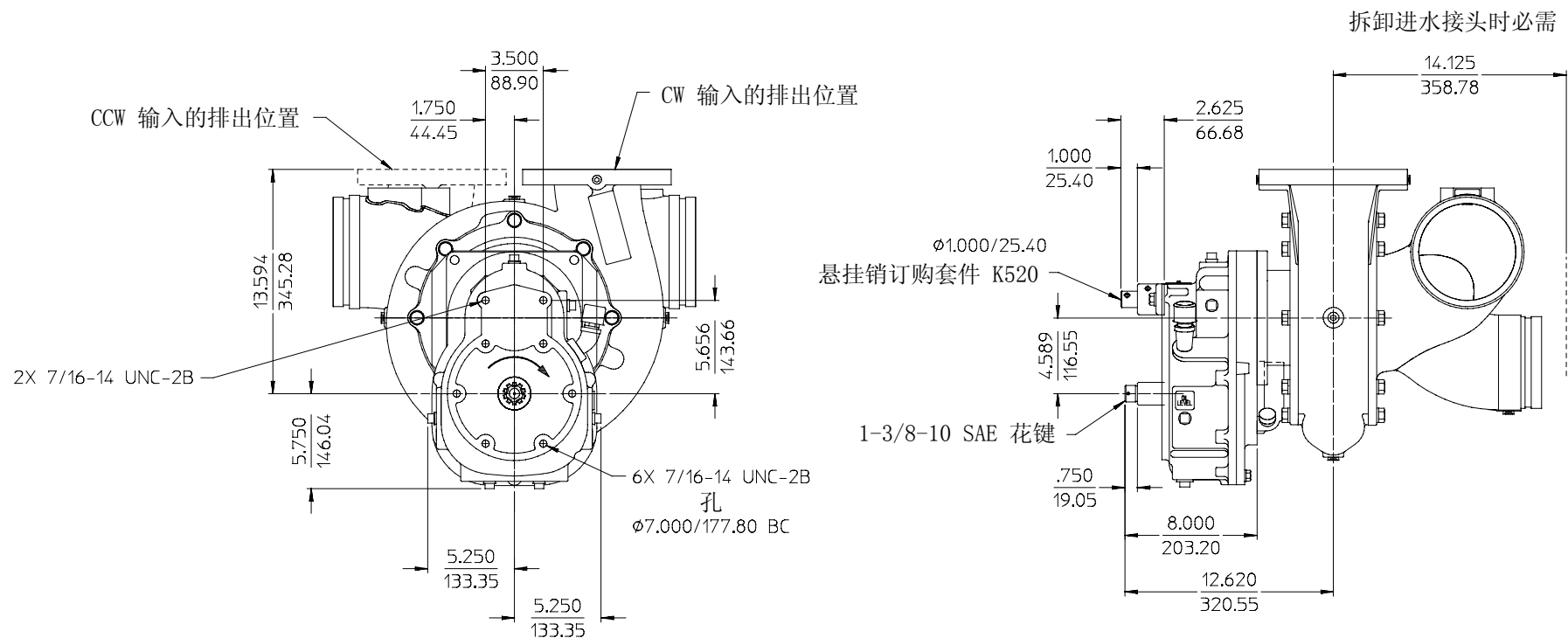
注：安装之前，确保泵具有相对于传动轴旋转而言适当的旋转配置（请参阅尺寸图中的正确旋转配置）。

将泵/传动装置置于车辆车架横梁内，暂时阻挡以提供正确的轴角度。泵/传动装置处于正确位置后，将支架（未供应）固定至车辆车架。

注：紧固安装螺钉至标准扭矩规格。

最后，对任何进水和排水管道组件提供妥当的支撑。

图 3 CXSK 安装图



IL3761

所示所有尺寸均以英寸/毫米为单位

英寸

毫米

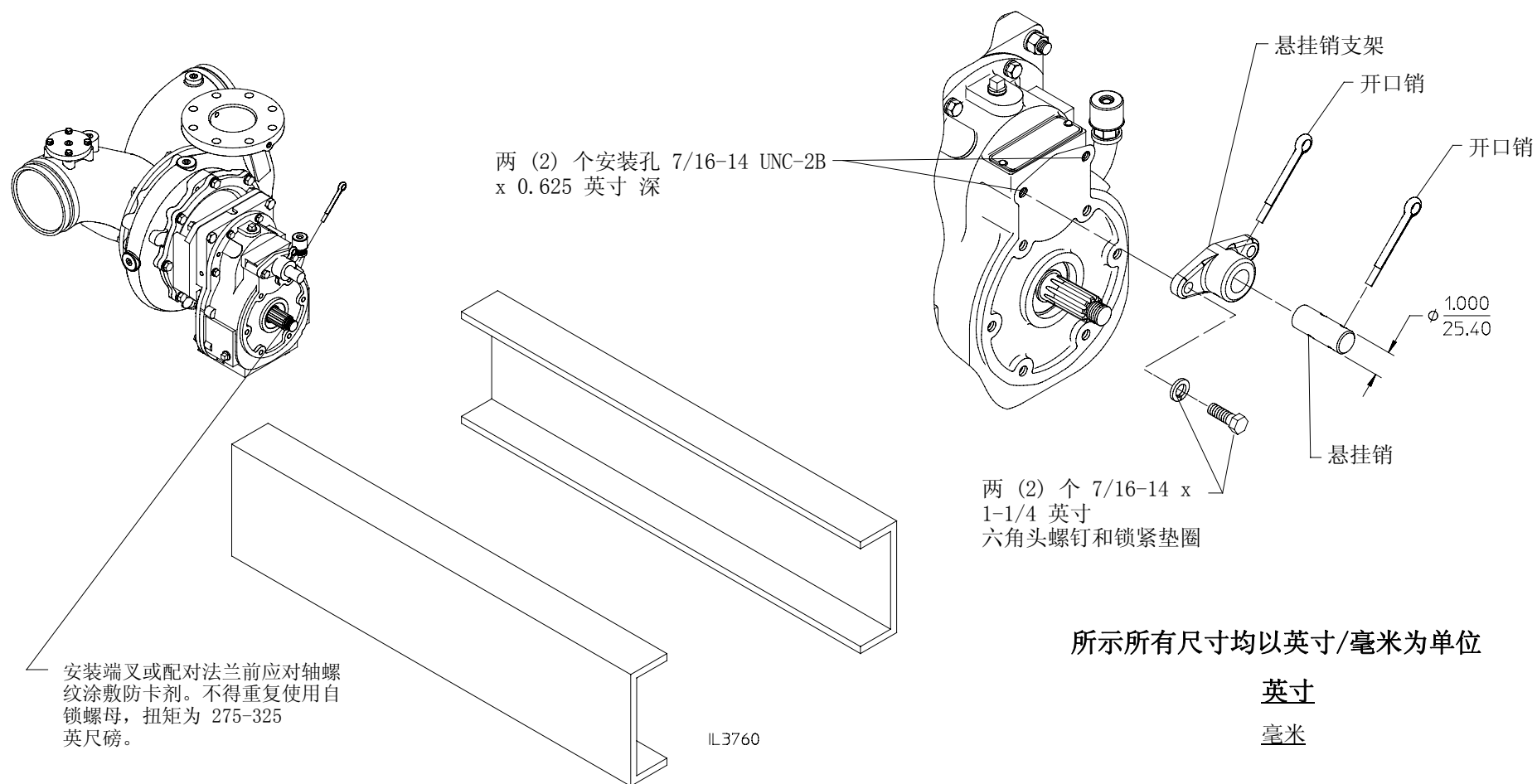
带 K 系列传动装置的泵安装 - 选配件悬挂销安装 (K520)

CXSK 泵的一项选配安装技术是悬挂销安装套件。套件包括一个支架、两个 7/16 英寸螺钉、两个锁紧垫圈、两个开口销及悬挂销。若要使用此套件安装传动装置，请遵循以下说明：

1. 使用顶部两个安装孔将支架安装至传动装置。使用两个 7/16 英寸螺钉和锁紧垫圈固定支架。

2. 将悬挂销插入至支架。
3. 将支架上的孔与悬挂销上的孔对齐，并插入开口销。
4. 制作横跨车辆底盘的支架。在支架上切割孔洞，使悬挂销可以穿过。
5. 在悬挂销上安装支架，并在悬挂销上的孔中插入开口销以将其固定到位。

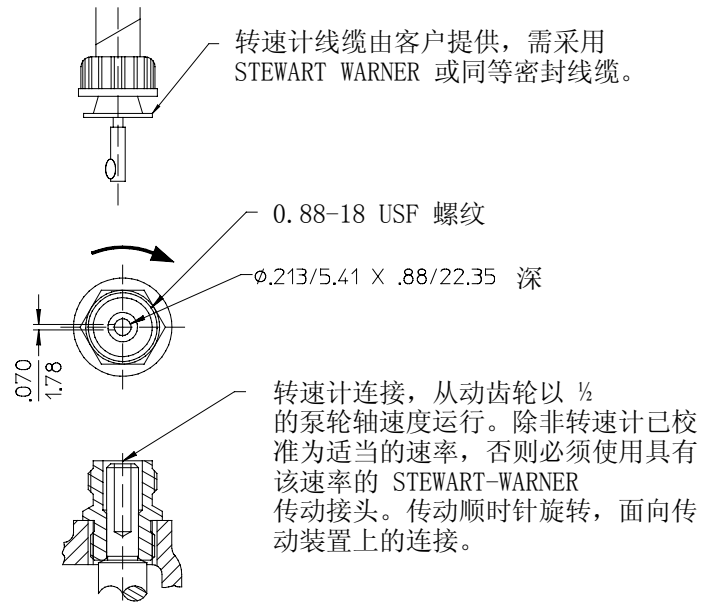
图 4 选配件悬挂销 (K520)



选配机械转速计驱动

(仅 K 系列传动装置)

将从转速计输出引出的线缆安装至传动轴（传动装置的前部箱壳）。

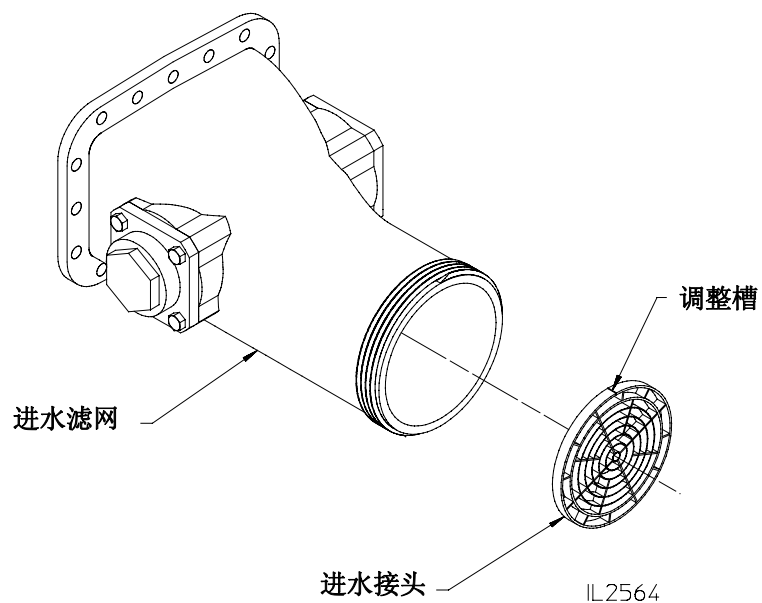


来自 DPL82074

锌进水滤网

Waterous 提供适合 4、4-1/2、5 和 6 英寸进水接头尺寸的锌进水滤网。滤网设计用于安装至接头内径的埋头孔。在滤网和进水接头之间必须有良好的电气接触。去除任何可能使滤网与进水接头隔绝的腐蚀、碎片杂质或油漆。如果滤网不能紧固贴合，请调整滤网外径上的槽盖以确保紧固贴合。

注：锌进水滤网为压铸件，从一侧至另一侧略呈锥形。安装滤网时使较薄的截面向外，以将流量限制降至最低。



锌阳极

锌阳极可以安装在进水管道中，或在没有进水垫的情况下安装在排放管道中。

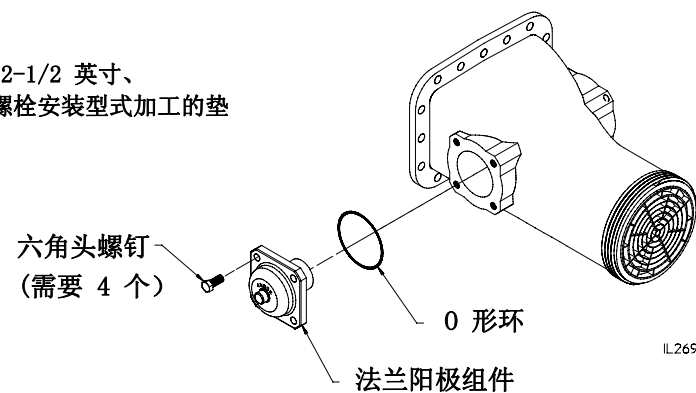
注：锌必须与水接触才能发挥作用。不得在锌元件上喷涂油漆或任何其他涂层。

可提供以下规格的锌阳极：

- 以 2-1/2 英寸、4 螺栓安装型式加工的垫
- 以 2-1/2 英寸或 3 英寸 NPT 螺孔加工的垫。

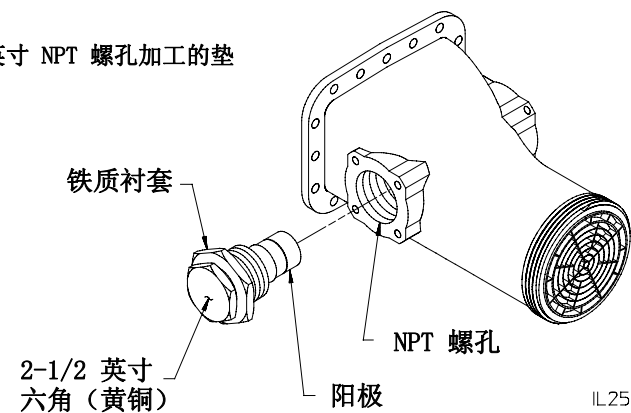
锌阳极 - 螺栓固定

以 2-1/2 英寸、4 螺栓安装型式加工的垫



锌阳极 - 带螺纹

以 2-1/2 英寸或 3 英寸 NPT 螺孔加工的垫



最终检查

泵、附件、管线和其他连接完全安装好后，检查下列项目：。

润滑

消防泵外置轴承

外置轴承已密封，无需润滑。

K 系列传动装置

通过液位孔或通过拆下通风孔添加任何类型的 SAE 80W-90 齿轮油。完全排干时，灌注传动装置约需 1 夸脱。液体应与液位孔的底部齐平。

小心

未能妥当对泵和传动装置进行润滑，可能导致设备严重损坏。

测试

执行列于 F-1031 第 1000

部分“离心消防泵的操作、检查测试和故障排除原则指南”中的测试。执行测试时，监控运行是否顺畅，听是否有异常噪音，并检查是否存在泄漏。虽然设备在 Waterous

已经过全面测试，但泵填料（如配备）可能已在运输或储存过程中枯竭或松动。请参阅第 14 页有关调整泵填料的说明。