



在安装 Waterous CRU 系列消防泵之前，请仔细完整地阅读安全信息和检修说明。

注：说明可能随时更改，恕不另行通知

目 录

安全信息	2
简介	3
泵安装	4
最终检查	
润滑	5
测试	5



完整阅读安全信息，并将其内容传达给此 Waterous 消防泵的最终用户。



警告

如果不遵照正确的操作程序，可能导致死亡或严重受伤。电泵操作员，以及将进水管或排水管连接到电泵的人员，必须熟悉这些电泵操作说明以及其他操作说明和手册，以了解设备、水和组件方面的限制。



警告

压力危险。可能导致人身伤害。

从电泵进水口或排水口连接处连接或拆除软管、管口盖或其他闭塞件前，应打开泄水阀或放泄阀来释放压力。用水灌注连接至进水口的软管时也应使用放泄阀。



警告

烫水危险。可能导致严重烫伤。

操作电泵时，务必至少稍微打开一个排放阀，以防止电泵过热。如果电泵在完全封闭的情况下运行几分钟，当阀门打开时，其水温可能足够烫伤。温度过热可能对包装、密封件和其他电泵零件造成损害。如果设备构建人员安装了旁路系统或旨在防止过热的其他装置，则可能没有必要打开排放阀。



警告

旋转零件危险或卡车意外移动。可能导致严重的人身伤害或死亡。

停止发动机，设置驻车刹车并塞住车轮，然后再到车下方调整填料或检查填料盖温度。

OEM 安装警告



警告

卡车意外移动。可能导致严重的人身伤害或死亡。

未能在设备中妥当安装泵移位控制和泵移位指示器系统，或未能将发动机速度联锁系统并入泵操作面板中，可能导致车意外移动，继而导致严重的人身伤害或死亡。



警告

无法泵水。可能导致严重的人身伤害或死亡。

未能在设备中妥当安装泵移位控制和泵移位指示器系统，或未能将发动机速度联锁系统并入泵操作面板中，可能导致无法泵水，继而导致严重的人身伤害或死亡。



警告

超出传动系额定扭矩。可能导致无法泵水，继而导致严重的人身伤害或死亡。

此消防泵可能具有在特定泵水条件下超出传动系额定扭矩的功能。

指定传动系组件和发动机控制系统数时，必须考虑采用一种方式，将发动机输出控制为不大于传动系持续工作额定扭矩的扭矩水平。

简介

此说明讲述了 Waterous CRU 系列 $\text{\textcircled{R}}$ 级消防泵的安装。CRU 系列的额定排量包括 2650、3000 和 3500 GPM。

型号	进水	排水
CRU	8 英寸 ANSI 法兰	5 英寸 Victaulic $\text{\textcircled{R}}$

可提供以下安装说明：

说明名称		说明编号
Monarch TM 进水阀 (BFV)		F-1031, Section 2318
泄水阀		F-1031, Section 3008
压力控制系统		F-1031, Section 3010
过热保护管理器 (OPM)		F-1031, Section 3015
Foam Manager TM 系统	Advantus $\text{\textcircled{R}}$ 系统	F-1031, Section 3026
	Aquis TM 系统	F-1031, Section 3031
初给系统		F-1031, Section 3023

安装泵之前，请仔细阅读以下说明。根据需要查阅工程手册中适当的尺寸图。

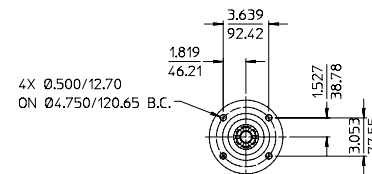
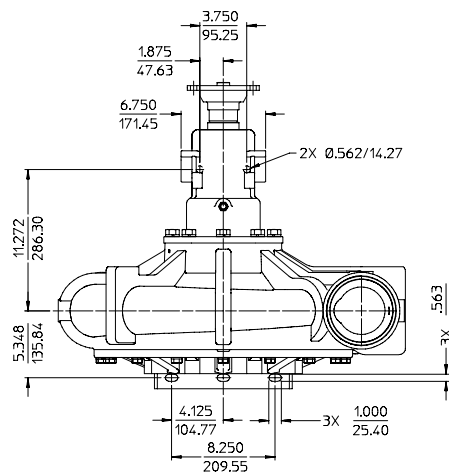
泵安装

带 D 系列直接驱动的 CRU 单侧吸入泵

安装支架连接点

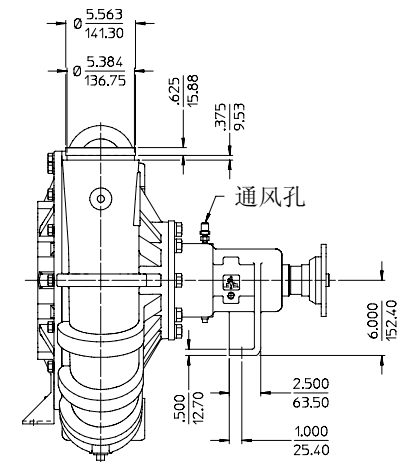
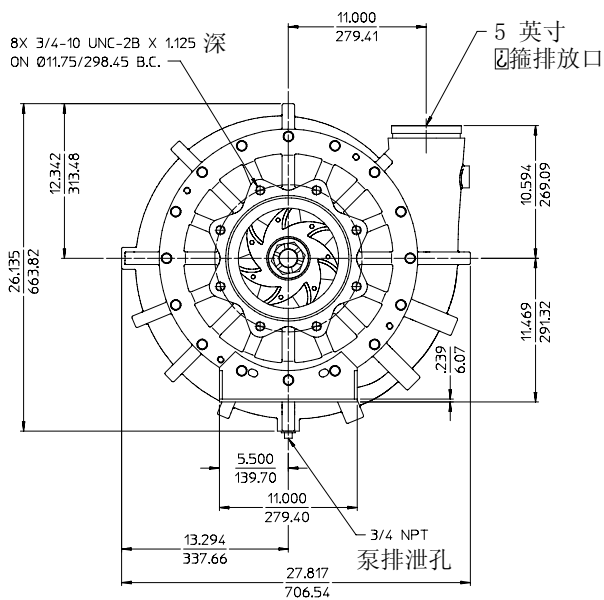
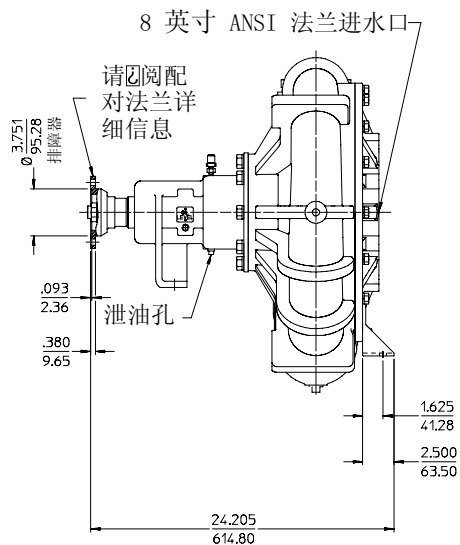
图 2 显示了 CRU 泵上的安装区域。在轴承箱及泵体的进水口适配器下方有安装孔。将支架安装至轴承箱和进水口适配器。将泵和轴承箱固定至车辆。
注：紧固安装螺钉至标准扭矩规格。

图 2 CRU 安装



配对法兰详细信息

安装端叉或配对法兰前应对轴螺纹涂敷防锈剂。不得重复使用自锁螺母，扭矩为 275-325 磅英尺。



所示所有尺寸均以英寸/毫米为单位

英寸
毫米

IL3766

最终检查

泵、附件、管线和其他连接完全安装好后，检查下列项目：

润滑

小

未能妥当对泵和传动装置进行润滑，可能导致设备严重损坏。

CRU 轴承箱

通过液位孔或通过拆下通风孔添加任何类型的自动传动液（ATF）或 SAE 30 润滑油。完全排干时，灌注轴承箱约需 1/2 夸脱。灌注至螺纹底部。

测试

执行列于 F-1031 第 1000

部分“离心消防泵的操作、检查测试和故障排除”则指“”中的测试。执行测试时，监控运行是否顺畅，听是否有异常噪音，并检查是否存在泄漏。