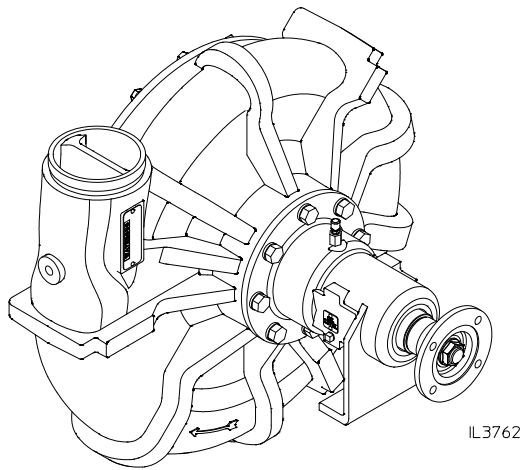


## 目录



安全信息 .....	2
简介 .....	3
概述 .....	3
组件 .....	3
选配件	
供应型号 .....	4
操作说明	
从水罐泵水 .....	5
从消防栓或中继泵站泵水 .....	6
抽吸泵水 .....	7
润滑	
CR 型号 .....	8
CRU 型号 .....	9
机械油封 .....	10
过热保护管理器 .....	10



在安装您的 Waterous CR/CRU 系列泵之前，请仔细阅读地阅读 安装说明

注：说明可能随时更改，恕不另行通知

产品名称	型号规格	工况	流量 (L/s)	出口压力 (MPa)	额定转速 (r/min)	轴功率 (kW)	吸深 (m)
低压 车用消防泵	CR	1	110	1	2765	173	3
		2	77	1.3	2880	159	3
		3	55	1	2640	-	7

## 安全信息



在使用您的 Waterous 消防泵前，请仔细阅读安全信息和操作说明。

### 警告

如果不遵照正确的操作程序，可能导致死亡或严重受伤。电泵操作员，以及将进水管或排水管连接到电泵的人员，必须熟悉这些电泵操作说明以及其他操作说明和手册，以了解设备、水压和组件方面的限制。

### 警告

**压力危险。可能导致人身伤害。**  
从电泵进水口或排水口连接处连接或拆除软管、管口盖或其他闭塞件前，应打开泄水阀或放泄阀来释放压力。用水灌注连接至进水口的软管时也应使用放泄阀。

### 警告

**烫水危险。可能导致严重烫伤。**  
操作电泵时，务必至少稍微打开一个排放阀，以防止电泵过热。如果电泵在完全封闭的情况下运行 10 分钟，当阀门打开时，其水温可能足够烫伤。温度过热可能对包装、密封件和其他电泵零件造成损害。如果设备构建人员安装了旁路系统或旨在防止过热问题的其他装置，则可能没有必要打开排放阀。

## 简介

此说明包含了操作和维护 CR/CRU 系列离心泵所需的信息。

---

## 概述

---

CR/CRU 系列消防泵为单级、垂直剖分式泵，设计为从水罐、消防栓泵水或抽吸泵水。它们设计为直接驱动（CR/CRU 型号）或通过链条驱动的 QA 传动装置（CRQA）或链条驱动的 QB 传动装置（CRQB/CRUQB）驱动。

## 组件

### 泵体组件

泵体组件包括螺旋状内腔、进水口和排水口适配器及相关零件。这些零件可提供铸铁或青铜型号。

### 泵轮轴组件

泵轮轴组件包括安装在不锈钢轴上的青铜泵轮、青铜磨损环、机械油封和相关零件。泵轮以机械和液压方式保持平衡，泵轮轴由滚珠轴承提供支撑。

### 机械油封

机械油封为 CR 系列泵的标配组件。

机械油封包括一个扁平、高度抛光（研磨）、弹簧进给碳圈，密封至泵轮轴并随其转动。它压紧至密封至泵体的高度抛光（研磨）碳化硅固定圈。这可对轴进行密封，防止空气进入和水泄漏。即使在泵水时，机械也不会漏水或滴水。

## 选配件

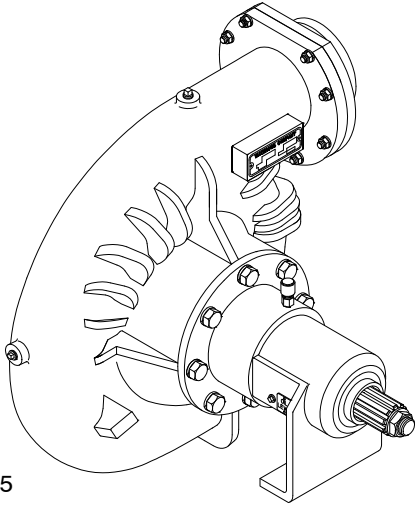
### 过热保护管理器 (OPM)

过热保护管理器 (OPM)

是安全装置，可向地面释放热水，或从泵的排水区将热水返回水罐。

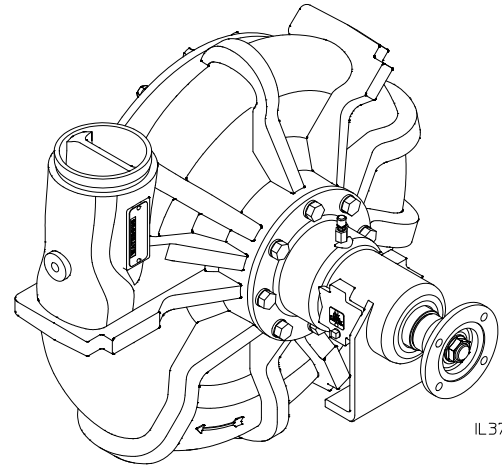
供应型号

CR 直接驱动型号



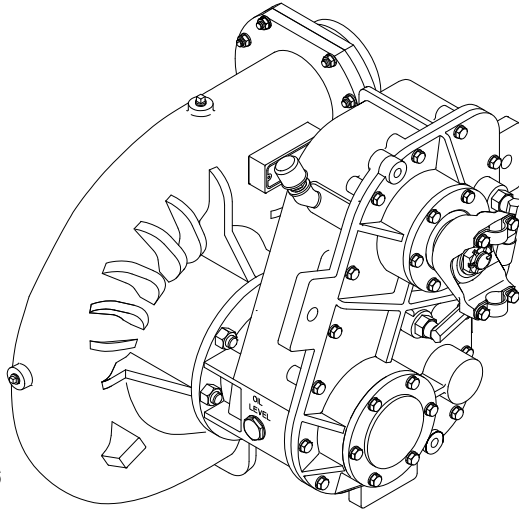
IL1805

CRU 直接驱动型号



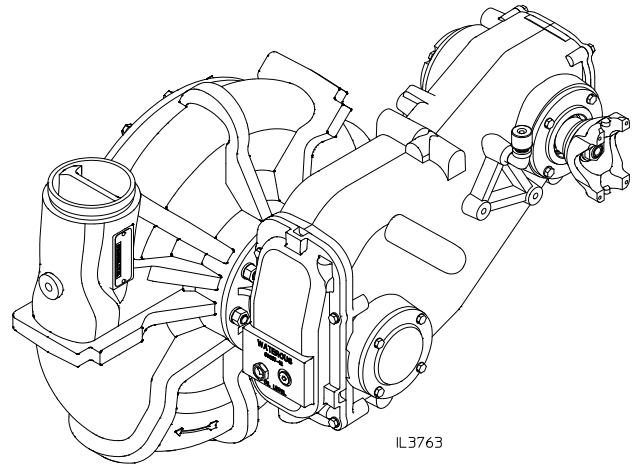
IL3762

CRQA 型号



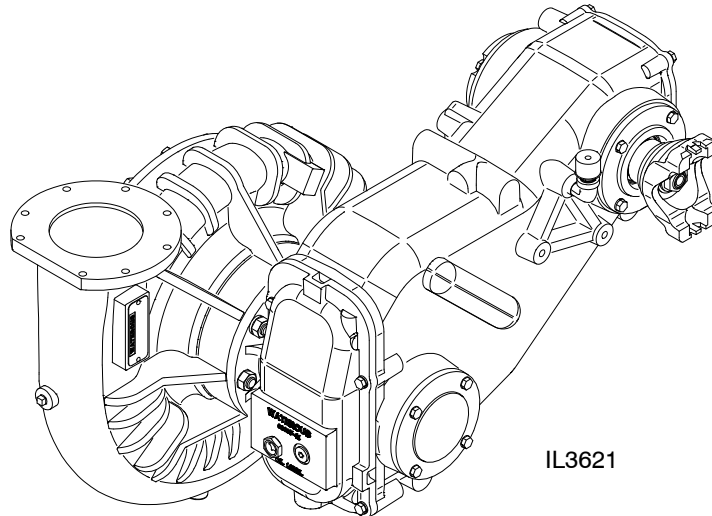
IL1806

CRUQB 型号



IL3763

CRQB 型号



IL3621

# 操作说明

## 从水罐泵水

### 警告

压力危险。可能导致人身伤害或死亡。  
从电泵进水口或排水口连接处连接软管、管口盖或其他闭塞件前，应打开泄水阀来释放压力。

### 警告

烫水危险。可能导致严重烫伤。  
操作电泵时，务必至少稍微打开一个排放阀，以防止电泵过热。如果电泵在完全封闭的情况下运行几分钟，当阀门打开时，其水温可能足够烫伤伤人。温度过热可能对包装、密封件和其他电泵零件造成损害。如果设备构建人员安装了旁路系统或旨在防止过热问题的其他装置，则可能没有必要打开排放阀。

### 警告

卡车意外移动。可能导致人身伤害或死亡。  
未能妥当根据传动装置操作说明变换传动装置，可能导致卡车意外移动，继而导致严重的人身伤害或死亡。

1. 打开水罐和泵进水口之间的管道阀门及至少一个排放阀。
2. 约 30 秒后，水将流入泵中。  
**注：**由于泵和管道中留存的空气，在某些情况下可能必须对泵进行初给。
3. 启用泵驱动并使发动机加速，以达到所需排放压力和容量。

### 注意

不得尝试泵送超出水罐现存水量的水。始终确保进水复合计量表读数大于零。

对于泵和卷盘操作，请按设备构建人员的指示启用 PTO。

## 泵水后

### 警告

压力危险。可能导致人身伤害或死亡。  
从电泵进水口或排水口连接处拆除软管、管口盖或其他闭塞件前，应打开泄水阀来释放压力。

1. 停用泵驱动。
2. 如果泵送非水液体，请拆下所有进水和排水口盖，打开所有阀门和泄水阀。用清洁的淡水冲洗整个系统几分钟，以去除所有残留杂质。
3. 如果泵在未使用时装满水，请确保水清洁且不具腐蚀性。确保泵完全装满水或完全浸入水中，切勿部分装水。

### 注意

冻水危险。可能导致电泵损坏。  
如果电泵暴露于冰的温度下，应排干泵体、管线和附件中的所有水分。

4. 关闭所有泄水孔并安装进水和排水口盖。
5. 如果卡车配有初给泵，则操作初给泵，直到液体从初给泵排水管排出。另外检查初给罐中的液位，并在必要时重新灌注。

## 从消防栓或中继泵站泵水

### 警告

压力危险。可能导致人身伤害或死亡。

从电泵进水口或排水口连接处连接软管、管口盖或其他闭塞件前，应打开泄水阀或放泄阀来释放压力。

### 警告

烫水危险。可能导致严重烫伤。

操作电泵时，务必至少稍微打开一个排放阀，以防止电泵过热。如果电泵在完全封闭的情况下运行，即使只运行几分钟，当阀门打开时，其水温可能足够烫伤伤人。温度过热可能对包装、密封件和其他电泵零件造成损害。如果设备构建人员安装了旁路系统或旨在防止过热问题的其他装置，则可能没有必要打开排放阀。

### 警告

卡车意外移动。可能导致人身伤害或死亡。

未能妥当根据传动装置操作说明变换传动装置，可能导致卡车意外移动，继而导致严重的人身伤害或死亡。

注：如有可能，将入口压力限制为 150 psi（10.3 巴）。在较高进水压力下，泵将适当运行，但会加速机械油封的磨损。

1. 启用泵驱动。
2. 根据需要打开进水口、消防栓和其他阀门，以允许水进入泵。  
注：用水灌注连接至进水口的软管时应使用放泄阀。
3. 打开排放阀并使发动机加速，以达到所需排放压力和容量。
4. 将减压阀或其他压力调节装置设置为所需压力。

### 注意

不得尝试从消防栓或中继泵车泵送超出现有存量的水。始终确保进水压力复合计量表读数大于零。

注：一些消防队从消防栓或中继泵站泵水时，采用 10 psi（0.7 巴）的最低进水压力，以防“软”进水管垮塌。

## 泵水后

### 警告

压力危险。可能导致人身伤害或死亡。

从电泵进水口或排水口连接处连接或拆除软管、管口盖或其他闭塞件前，应打开泄水阀或放泄阀来释放压力。

1. 停用泵驱动。
2. 如果泵送非水液体，请拆下所有进水和排水口盖，打开所有阀门和泄水阀。用清洁的淡水冲洗整个系统几分钟，以去除所有残留杂质。
3. 如果泵在未使用时装满水，请确保水清洁且不具腐蚀性。确保泵完全装满水或完全浸入水中，切勿部分装水。

### 注意

Freezing water hazard. May cause damage to the pump.

如果电泵暴露于冰的温度下，应排干泵体、管线和附件中的所有水分。

4. 关闭所有泄水孔并安装进水和排水口盖。
5. 如果卡车配有初给泵，则操作初给泵，直到液体从初给泵排水管排出。另外检查初给罐中的液位，并在必要时重新灌注。

# 抽吸泵水

## 泵水后

### 警告

压力危险。可能导致人身伤害或死亡。  
从电泵进水口或排水口连接处连接软管、管口盖或其他闭塞件前，应打开泄水阀来释放压力。

### 警告

烫水危险。可能导致严重烫伤。  
操作电泵时，务必至少稍微打开一个排放阀，以防止电泵过热。如果电泵在完全封闭的情况下运行，即使只运行几分钟，当阀门打开时，其水温可能足够烫伤伤人。温度过热可能对包装、密封件和其他电泵零件造成损害。如果设备构建人员安装了旁路系统或旨在防止过热问题的其他装置，则可能没有必要打开排放阀。

### 警告

卡车意外移动。可能导致人身伤害或死亡。  
未能妥当根据传动装置操作说明变换传动装置，可能导致卡车意外移动，继而导致严重的人身伤害或死亡。

注：为获得全部流量、快速初给并保持泵效率：

- a) 尽量使车辆靠近供水系统。
  - b) 进水软管避免形成拱状翘起或尖锐拐角。确保软管的任何部分均不会高于泵入口。（进水软管中的气袋可能导致初给损失和泵运行不规律，并可能降低泵容量。）
  - c) 确保所有进水连接不漏水，且排放阀已关闭。
  - d) 将进水过滤器浸入水面以下至少两英尺，以防泵抽吸空气。（进水过滤器上方形成的漩涡表明过滤器距水面太近。）
  - e) 确保进水过滤器距水底足够远，以防砂砾和其他异物吸入泵中。
1. 对泵进行初给（请参阅初给器随附的说明）。
  2. 启用泵驱动。
  3. 打开排放阀并使发动机加速，以达到所需排放压力和容量。
  4. 将减压阀或其他压力调节装置设置为所需压力。

### 警告

压力危险。可能导致人身伤害或死亡。  
从电泵进水口或排水口连接处拆除软管、管口盖或其他闭塞件前，应打开泄水阀来释放压力。

1. 停用泵驱动。
2. 如果泵送非水液体，请拆下所有进水和排水口盖，打开所有阀门和泄水阀。用清洁的淡水冲洗整个系统几分钟，以去除所有残留杂质。
3. 如果泵在未使用时装满水，请确保水清洁且不具腐蚀性。确保泵完全装满水或完全浸入水中，切勿部分装水。

### 注意

冻水危险。可能导致电泵损坏。  
如果电泵暴露于冰的温度下，应排干泵体、管线和附件中的所有水分。

4. 关闭所有泄水孔并安装进水和排水口盖。
5. 如果卡车配有初给泵，则操作初给泵，直到液体从初给泵排水管排出。另外检查初给罐中的液位，并在必要时重新灌注。

## 润滑

1. 每月检查一次润滑油位，每运行 100 小时或至少每个春季和秋季更换一次。在以高泵水输出量持续使用泵的严酷条件下，请提高更换频率。
2. 始终灌装至标示“油位”的灌装孔底部。不得过度灌装。

### 注意

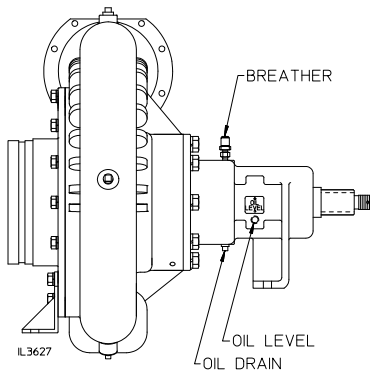
如果液位低，请查找泄漏源并进行维修。如果液位高，请松开排泄塞，直至液位降至适当水平。如果排泄的水过多，请更换液体，并确定水的泄漏源并进行维修。

3. 注意可以拆下通风孔并将该孔用于灌装润滑剂。
4. 所示容量为近似值，所列数值视比率和/或安装方向而有所不同。
5. 确保清洁排泄塞和通风孔。
6. 可接受合成油替代品。

### 注意

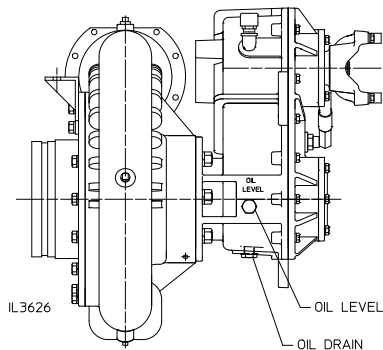
液体温度危险。  
可能导致早期密封件磨损和损坏。  
液体温度不应长时间超过 250° F (121° C)，以免造成密封件磨损和损坏。

## CR 型号 (直接驱动)



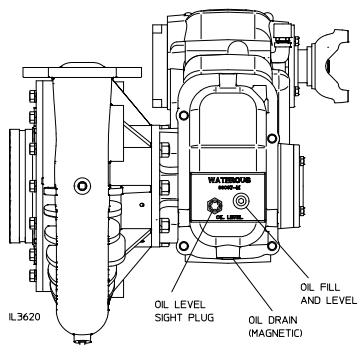
润滑剂	量
ATF 或 SAE 30 机油 (非清洁剂)	.25 夸脱 .24 升

## CRQA 型号



润滑剂	量
ATF	1.50 夸脱 1.42 升

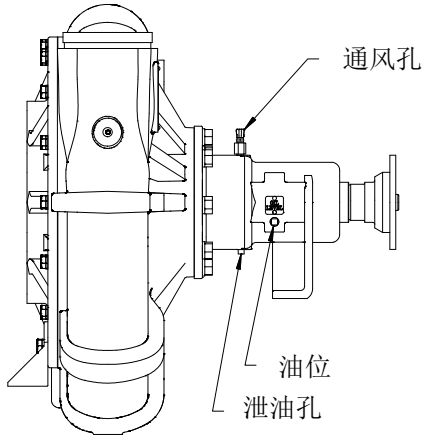
## CRQB 型号



润滑剂	量
ATF	4.50 夸脱 4.27 升



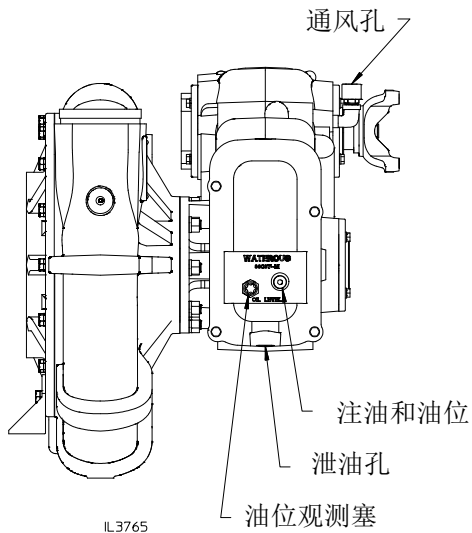
## CRU 型号 (直接驱动)



IL3764

润滑剂	量
ATF or SAE 30 Motor Oil (Non-Dtergent)	.25 夸脱 .24 升

## CRUQB 型号



IL3765

润滑剂	量
ATF	4.50 夸脱 4.27 升

## 机械油封

本产品使用机械轴油封，无需调节。泵运行时，泵送的水将对轴油封进行冷却和润滑，以防过热。

### 注意

长时间运转干泵或高速运转干泵，可缩短机械油封的使用寿命。

如果机械油封泄漏，请更换整个密封件。

泵轴机械油封和轴承箱油封通风使用同一排泄孔（残液放出孔）。检查水（机械油封）或油（油封）是否存在任何泄漏。

## 过热保护管理器（OPM）

泵每运行 100 小时或六个月（以先达到者为限），请按下面板上的测试按钮以检查电路。

如果灯不闪烁，灯泡或闪光器可能需要更换（如果所有电线连接均完好无损）。