

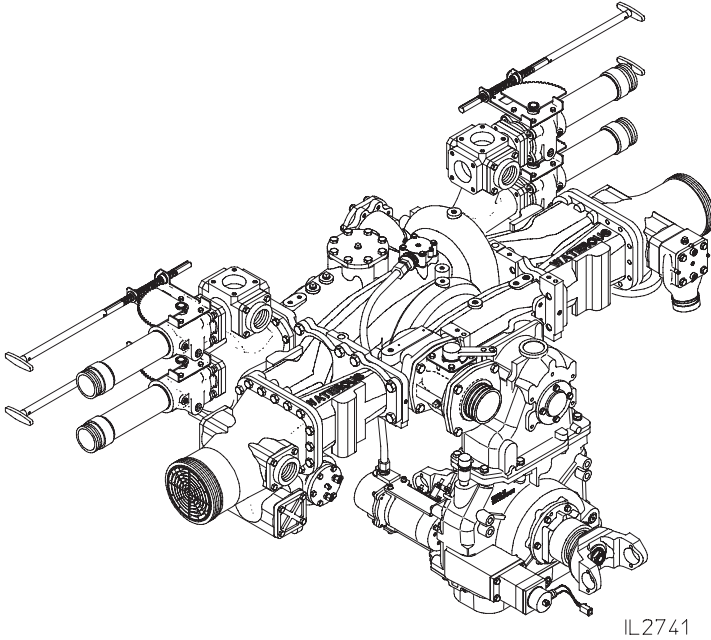
Bombas centrífugas para incendios serie CS

Operación y mantenimiento

Formulario N.º	Sección	Fecha de emis.	Fecha de rev.
F-1031	2115	12/14/95	10/11/04

Índice

Información de seguridad	2
Introducción	3
Descripción general	3
Componentes	3
Opciones	3, 4
Diagrama de flujo de agua	5
Ubicaciones del drenaje	5
Instrucciones de operación	
Transmisión	6
Bombeo del tanque de agua	6
Bombeo del hidrante o de relevo	7
Bombeo de calado	8
Etapa de presión extra (modelos CSH)	9, 10
Mantenimiento:	
<i>Protección contra la corrosión</i>	
Filtros de entrada de zinc optativos	11
Ánodos de zinc optativos	11
Lubricación	12
Empaque	12-14
Prueba de vacío	15
Administrador de protección contra sobrecalentamiento (OPM)	15
Válvula de mariposa (BFV)	15



IL2741



Lea atentamente la información de seguridad y las instrucciones de operación antes de utilizar su bomba para incendios Waterous.



Visítenos en www.waterousco.com

Información de seguridad



Lea atentamente la información de seguridad y las instrucciones de operación antes de utilizar su bomba para incendios Waterous.

⚠ ADVERTENCIA

Peligro de muerte o lesiones físicas si no se siguen los procedimientos de operación correctos. El operador de la bomba y las personas que conectan la alimentación o descargan las mangueras al aparato deben conocer estas instrucciones de operación de la bomba y otras instrucciones y manuales de operación para el aparato, el sistema hidráulico y la limitación de los componentes.

⚠ ADVERTENCIA

Peligro de presión. Puede causar lesiones físicas.

Antes de conectar o remover las mangueras, taponos u otros cierres en las conexiones de entrada o descarga de la bomba, alivie la presión abriendo los drenajes.

⚠ ADVERTENCIA

Peligro de quemadura con agua. Puede causar quemaduras graves.

Cuando opere la bomba, asegúrese de abrir por lo menos una válvula de descarga apenas para prevenir que se recaliente la bomba. Si la bomba funciona unos minutos completamente cerrada, puede calentar el agua a tal punto de quemar a alguien cuando se abra la válvula. El sobrecalentamiento puede dañar el empaque, los sellos y otras piezas de la bomba. Si el fabricante del aparato ha instalado un sistema de derivación u otro mecanismo para prevenir el recalentamiento, es posible que no sea necesario abrir una válvula de descarga.

⚠ ADVERTENCIA

Movimiento inesperado del camión. Puede causar lesiones físicas graves o muerte.

Si no se cambia de velocidad de acuerdo con las instrucciones de operación de la transmisión, hay peligro de movimiento inesperado del camión que puede causar lesiones físicas graves o muerte.

⚠ ADVERTENCIA

Peligro de piezas giratorias o movimiento inesperado del camión. Puede causar lesiones físicas graves o muerte.

Detenga el motor, coloque el freno de estacionamiento y bloquee las ruedas antes de ir debajo del camión para ajustar el empaque o revisar la temperatura del prensaestopas de empaque.

⚠ ADVERTENCIA

Peligro por la temperatura del prensaestopas de empaque y el cuerpo de la bomba. Puede causar quemaduras graves.

El calor se disipa a través de la sección transversal del empaque, transfiriendo el calor al prensaestopas de empaque y al cuerpo de la bomba.

Introducción

Estas instrucciones contienen la información necesaria para operar y mantener las bombas centrífugas de la serie CS. Como hay varios tipos de transmisiones disponibles para estas bombas, se abarcan en instrucciones separadas.

Descripción general

Las bombas de la serie CS son bombas centrífugas de una sola etapa. Están diseñadas para montaje en chasis y están disponibles en capacidades de 750 a 2250 gpm (2850 a 8500 l/m).

Una variación de la bomba básica es la bomba CSH. Esta bomba de dos etapas tiene una etapa de presión extra diseñada para operar con alta presión. Es idéntica a la CS, salvo por la tubería y la etapa extra.

Componentes

Montaje del cuerpo

Este montaje incluye el cuerpo, la cubierta, los adaptadores de entrada y las piezas relacionadas. El cuerpo, la cubierta y los adaptadores son de fundición o de bronce.

Montaje del eje del rotor

Este montaje contiene el rotor de bronce montada sobre un eje de acero inoxidable con anillos de desgaste, empaque o sello mecánico y piezas relacionadas. El rotor está balanceado y su eje está apoyado sobre cojinetes tipo bola.

Opciones

Sellos mecánicos

El sello mecánico está compuesto por un anillo de grafito plano muy pulido (lapeado) activado por resorte que está sellado y gira con el eje del rotor. Ejerce presión sobre un anillo fijo de carburo de silicio muy pulido (lapeado) sellado en el cuerpo de la bomba. Esto sella el eje e impide que entre aire y salga agua. El sello mecánico no pierde ni gotea agua, incluso durante el bombeo.

Rotores templados al fuego

Aproximadamente el 75 % del desgaste de la bomba debido a la arena de bombeo ocurre en el núcleo del rotor. Por esta razón, Waterous adoptó la política de ofrecer un rotor templado al fuego como opción (estándar en bombas CSU). El proceso de templado al fuego consiste en agregar carburo de tungsteno a las superficies para protegerlas contra el desgaste. Este proceso único produce revestimientos extremadamente duros, bien aglomerados y resistentes al desgaste que duran más que el cromado duro, el acero refractario y el carburo de tungsteno sólido.

Válvula de entrada Monarch

La válvula de entrada Monarch es un paquete que incluye una conexión de entrada corto extra, una válvula de mariposa de entrada y un niple de entrada con un asiento de montaje de la válvula de alivio integral, todo diseñado para colocar detrás del panel de la bomba. La válvula de entrada Monarch también permite instalar una válvula de alivio de la válvula previa y la opción de engranaje de tornillo sinfín manual o accionador neumático o eléctrico de 12 o 24 voltios. Consulte las siguientes instrucciones para la operación y el mantenimiento de la válvula de entrada Monarch:

- F-1031, sección 2318, *Instrucciones de operación, mantenimiento e instalación para válvulas de mariposa*
- F-1031, sección 2319, *Instrucciones de operación, mantenimiento e instalación para el accionador neumático de válvulas de mariposa*

Etapa de presión extra

La etapa de presión extra proporciona presión extra sin la necesidad de una bomba separada accionada por la toma de fuerza. Cuando se abre la válvula de control de etapa de presión extra, entra el agua a la toma de la etapa de presión extra desde la descarga de la bomba principal, y se descarga a una presión más alta. Con la etapa de presión extra en funcionamiento, la bomba CSH desarrolla una presión de hasta 500 psi (1900 l/m) para dos o más líneas del sobrealimentador. El cuerpo de presión extra se monta sobre el cuerpo principal opuesto al extremo de la transmisión de la bomba. El rotor se monta en el mismo eje que el otro rotor y rota cada vez que la bomba está en funcionamiento. Cuando la etapa de presión extra no está en uso, el agua de la primera etapa lubrica y enfría la caja de estopas de relleno de la etapa de presión extra.

Filtros de entrada

Los filtros de zinc de fundición a presión normalmente se usan en las conexiones de entrada, con filtros de latón disponibles como opción. Aunque los filtros están tratados químicamente (revestidos) para inhibir la corrosión, el agua que se bombea puede corroerlos. Dicha corrosión es "de sacrificio"; es decir, ayudará a impedir la corrosión del resto de la bomba de la misma manera que los ánodos de magnesio protegen las piezas metálicas de un calentador de agua.

Ánodos

A modo de protección adicional contra la corrosión para las bombas de cuerpo de hierro, Waterous ofrece ánodos de zinc para adaptar cualquier asiento de entrada o macho para rosca de tubería de 2 1/2 o 3 pulgadas no usado en las conexiones de entrada. Los ánodos proporcionan una superficie adicional de zinc al agua para complementar los filtros de entrada de zinc.

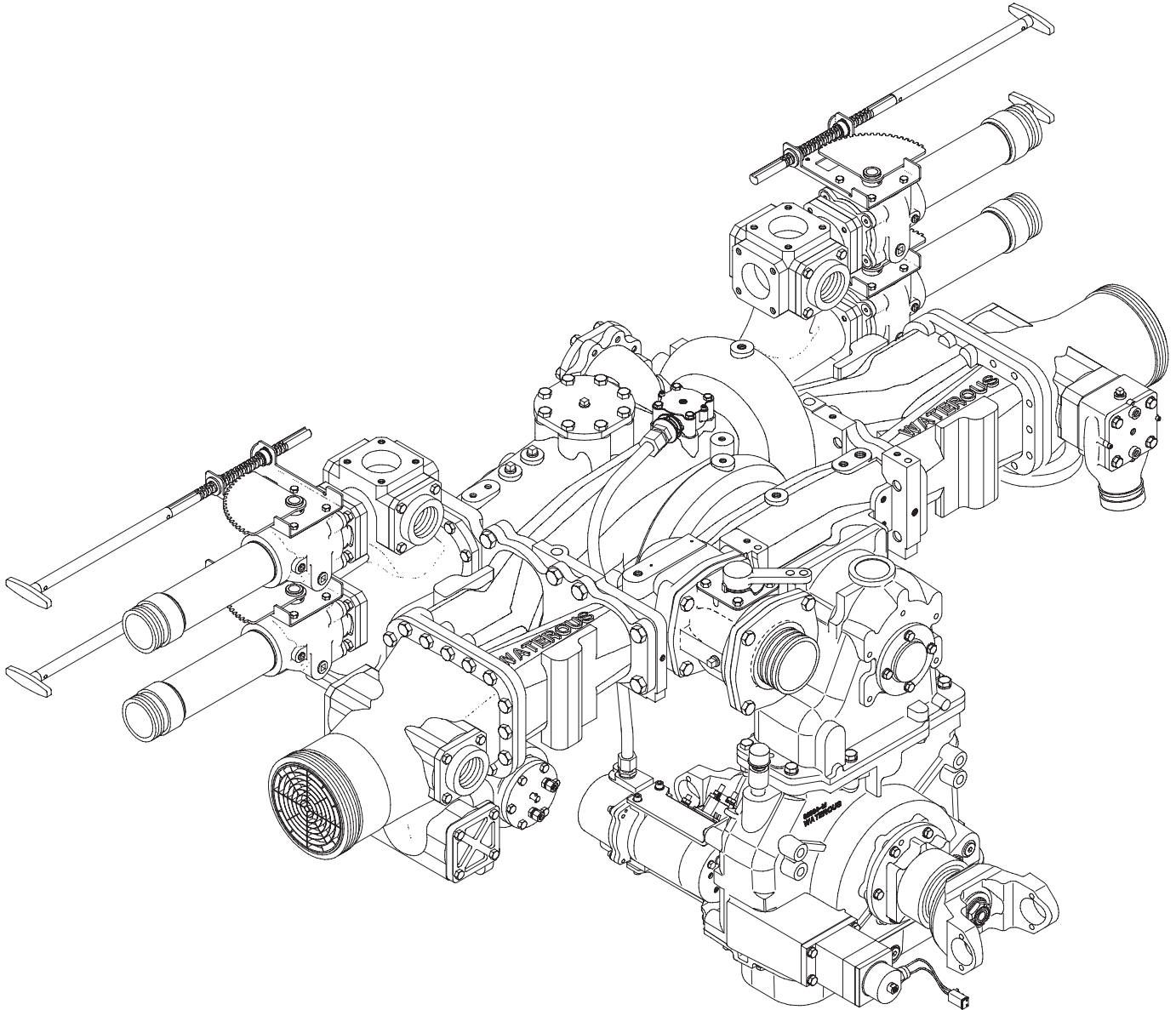
Válvula de tanque a bomba

La válvula de tanque a bomba es una válvula de bola de capacidad total de 3 1/2 pulgadas de diámetro sujeta directamente a la bomba.

Administrador de protección contra sobrecalentamiento (OPM)

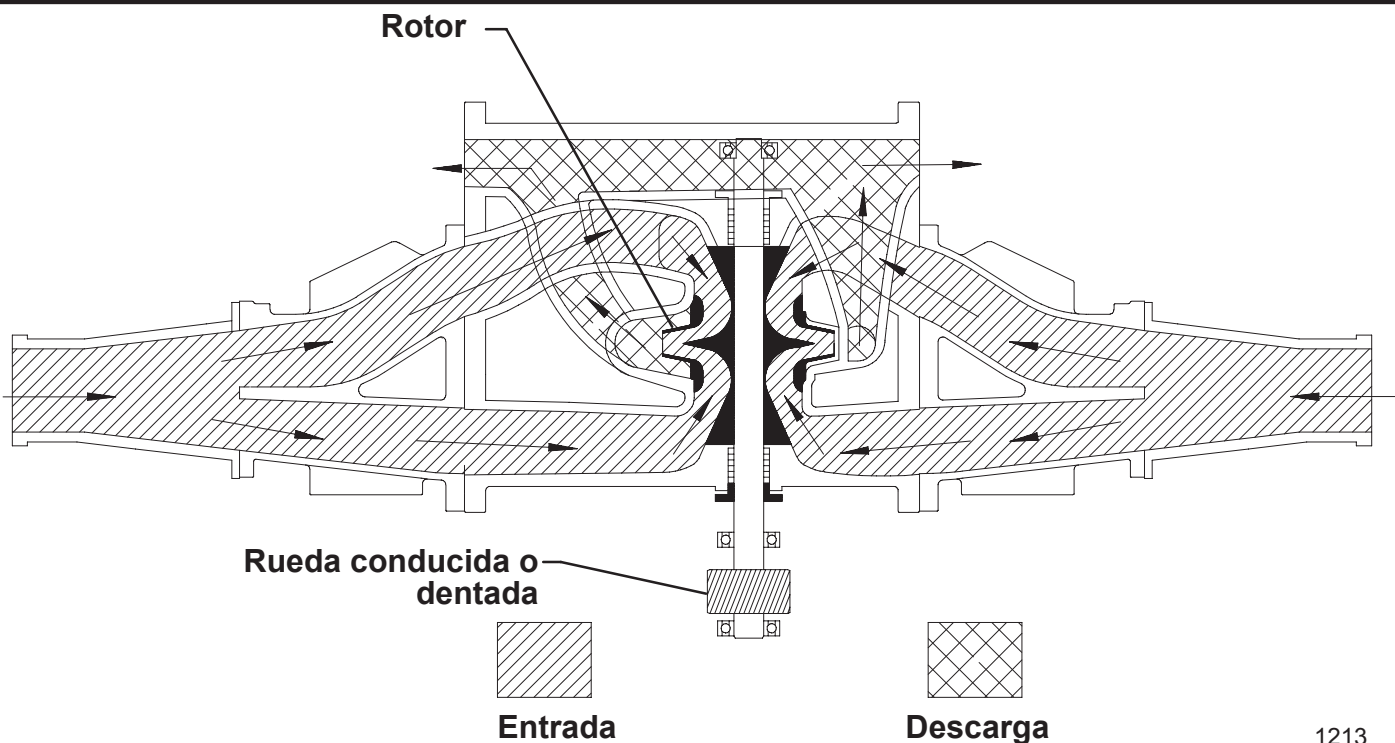
El administrador de protección contra sobrecalentamiento (OPM) actúa como dispositivo de seguridad liberando agua caliente al suelo o al tanque de agua desde el área de descarga de la bomba.

Bomba CS con transmisión C20



IL2741

Diagrama de flujo de agua



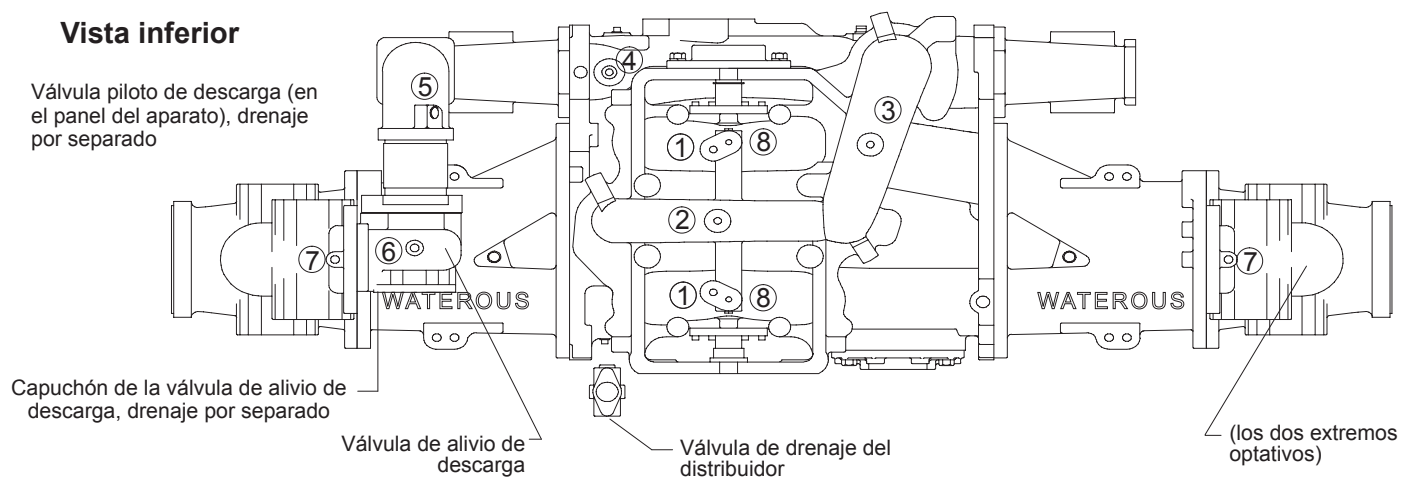
1213

Ubicaciones del drenaje

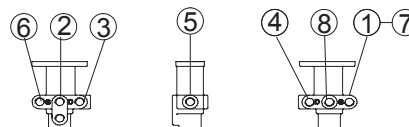
Delantera

Vista inferior

Válvula piloto de descarga (en el panel del aparato), drenaje por separado



- ① Volutas de entrada
- ② Voluta de descarga
- ③ Pasaje de derivación
- ④ Cilindro de descarga principal
- ⑤ Codo o adaptador de válvula de alivio
- ⑥ Cuerpo de válvula de alivio
- ⑦ Conexiones de entrada (según tipo de conexión de entrada)
- ⑧ Sello mecánico/Cámaras de empaque



Detalles de la válvula de drenaje del distribuidor

ILL 244771

Nota: Si la bomba tiene distribuidor de espuma, sus drenajes se deben bombear en una válvula de drenaje separada. No se debe bombear en la válvula de drenaje utilizada para la bomba.

Instrucciones de operación

Operación de la transmisión

Debido a la variedad de transmisiones disponibles para estas bombas, los métodos para operarlas no se explican en esta sección. Consulte la información sobre las transmisiones de Waterous en las instrucciones de operación de la transmisión.

Bombeo del tanque de agua

ADVERTENCIA

Peligro de presión. Puede causar lesiones físicas.

Antes de conectar o remover las mangueras, tapones u otros cierres en las conexiones de entrada o descarga de la bomba, alivie la presión abriendo los drenajes.

ADVERTENCIA

Peligro de quemadura con agua. Puede causar quemaduras graves.

Cuando opere la bomba, asegúrese de abrir por lo menos una válvula de descarga apenas para prevenir que se recaliente la bomba. Si la bomba funciona unos minutos completamente cerrada, puede calentar el agua a tal punto de quemar a alguien cuando se abra la válvula. El sobrecalentamiento puede dañar el empaque, los sellos y otras piezas de la bomba. Si el fabricante del aparato ha instalado un sistema de derivación u otro mecanismo para prevenir el recalentamiento, es posible que no sea necesario abrir una válvula de descarga.

ADVERTENCIA

Movimiento inesperado del camión. Puede causar lesiones físicas graves o muerte.

Si no se cambia de velocidad de acuerdo con las instrucciones de operación de la transmisión, hay peligro de movimiento inesperado del camión que puede causar lesiones físicas graves o muerte.

1. Active la bomba de acuerdo con las instrucciones de la transmisión.
2. Abra la(s) válvula(s) en la tubería entre el tanque de agua y la toma de la bomba y por lo menos una válvula de descarga.
3. Espere alrededor de 30 segundos para que el agua fluya a la bomba.

NOTA: Puede ser necesario cebar la bomba por el aire atrapado en la tubería.

4. Acelere el motor para obtener la presión de descarga y la capacidad deseadas.
5. Coloque las válvulas de livio u otro dispositivo que regule la presión en la presión deseada.

NOTA: Consulte las instrucciones para bombeo de la etapa de presión extra en la página 8.

Después del bombeo

ADVERTENCIA

Peligro de presión. Puede causar lesiones físicas o muerte.

Antes de remover las mangueras, tapones u otros cierres en las conexiones de entrada o descarga de la bomba, alivie la presión abriendo los drenajes.

1. Desactive la transmisión de la bomba de acuerdo con las instrucciones de la transmisión.
2. Si se bombeó algo que no sea agua limpia, quite todos los tapones de entrada y descarga, abra todas las válvulas y abra todos los drenajes. Enjuague todo el sistema con agua dulce limpia durante varios minutos para eliminar todo rastro de impurezas.
3. Si se mantiene la bomba llena de agua cuando no está en uso, asegúrese de que el agua esté limpia y no sea corrosiva. Asegúrese de que la bomba esté completamente llena o completamente vacía, nunca parcialmente llena.

PRECAUCIÓN

Si la bomba está expuesta a temperaturas de congelación, drene toda el agua de la bomba, la tubería y los accesorios.

4. Cierre todos los drenajes e instale los tapones de entrada y descarga.

Bombeo del hidrante o de relevo

ADVERTENCIA

Peligro de presión. Puede causar lesiones físicas o muerte.

Antes de conectar las mangueras, tapones u otros cierres en las conexiones de entrada o descarga de la bomba, alivie la presión abriendo los drenajes.

ADVERTENCIA

Peligro de quemadura con agua. Puede causar quemaduras graves.

Cuando opere la bomba, asegúrese de abrir por lo menos una válvula de descarga apenas para prevenir que se recaliente la bomba. Si la bomba funciona incluso unos minutos completamente cerrada, puede calentar el agua a tal punto de quemar a alguien cuando se abra la válvula. El sobrecalentamiento puede dañar el empaque, los sellos y otras piezas de la bomba. Si el fabricante del aparato ha instalado un sistema de derivación u otro mecanismo para prevenir el recalentamiento, es posible que no sea necesario abrir una válvula de descarga.

ADVERTENCIA

Movimiento inesperado del camión. Puede causar lesiones físicas o muerte.

Si no se cambia de velocidad de acuerdo con las instrucciones de operación de la transmisión, hay peligro de movimiento inesperado del camión que puede causar lesiones físicas graves o muerte.

1. Active la bomba de acuerdo con las instrucciones de la transmisión.
2. Abra la entrada, el hidrante y las otras válvulas que sean necesarias para que entre el agua a la bomba.
NOTA: Las válvulas de purga se deben usar mientras se llena una manguera conectada a una toma con agua.
3. Abra las válvulas de descarga y acelere el motor para obtener la presión de descarga y la capacidad deseadas.
4. Coloque las válvulas de livio u otro dispositivo que regule la presión en la presión deseada.

NOTA: No intente bombear más agua que la que está disponible en el hidrante o camión cisterna de relevo. Siempre asegúrese de que la lectura del manómetro compuesto de la presión de entrada esté por encima de cero.

Algunos cuerpos de bomberos utilizan una presión de entrada mínima de 10 psi (0.7 bares) durante el bombeo del hidrante o de relevo para prevenir que colapse una manguera de entrada “blanda”.

NOTA: Consulte las instrucciones para bombeo de la etapa de presión extra en la página 8.

Después del bombeo

ADVERTENCIA

Peligro de presión. Puede causar lesiones físicas o muerte.

Antes de remover las mangueras, tapones u otros cierres en las conexiones de entrada o descarga de la bomba, alivie la presión abriendo los drenajes.

1. Desactive la transmisión de la bomba de acuerdo con las instrucciones de la transmisión.
2. Si se bombeó algo que no sea agua limpia, quite todos los tapones de entrada y descarga, abra todas las válvulas y abra todos los drenajes. Enjuague todo el sistema con agua dulce limpia durante varios minutos para eliminar todo rastro de impurezas.
3. Si se mantiene la bomba llena de agua cuando no está en uso, asegúrese de que el agua esté limpia y no sea corrosiva. Asegúrese de que la bomba esté completamente llena o completamente vacía, nunca parcialmente llena.

PRECAUCIÓN

Si la bomba está expuesta a temperaturas de congelación, drene toda el agua de la bomba, la tubería y los accesorios.

4. Cierre todos los drenajes e instale los tapones de entrada y descarga.

Bombeo de calado

ADVERTENCIA

Peligro de presión. Puede causar lesiones físicas o muerte.

Antes de conectar las mangueras, tapones u otros cierres en las conexiones de entrada o descarga de la bomba, alivie la presión abriendo los drenajes.

ADVERTENCIA

Peligro de quemadura con agua. Puede causar quemaduras graves.

Cuando opere la bomba, asegúrese de abrir por lo menos una válvula de descarga apenas para prevenir que se recaliente la bomba. Si la bomba funciona incluso unos minutos completamente cerrada, puede calentar el agua a tal punto de quemar a alguien cuando se abra la válvula. El sobrecalentamiento puede dañar el empaque, los sellos y otras piezas de la bomba. Si el fabricante del aparato ha instalado un sistema de derivación u otro mecanismo para prevenir el recalentamiento, es posible que no sea necesario abrir una válvula de descarga.

ADVERTENCIA

Movimiento inesperado del camión. Puede causar lesiones físicas o muerte.

Si no se cambia de velocidad de acuerdo con las instrucciones de operación de la transmisión, hay peligro de movimiento inesperado del camión que puede causar lesiones físicas graves o muerte.

Para obtener la capacidad completa, cebe rápidamente y mantenga la eficiencia de la bomba:

- Coloque el vehículo lo más cerca posible de la alimentación de agua.
- Evite montículos y curvas muy cerradas en la manguera de entrada. Asegúrese de que ninguna parte de la manguera esté más alta que la boca de entrada de la bomba. (Las bolsas de aire en la manguera pueden causar una pérdida de cebado o una acción errática de la bomba, y pueden reducir la capacidad de la bomba.)
- Asegúrese de que todas las conexiones de entrada estén ajustadas y que las válvulas de descarga estén cerradas.
- Sumerja el filtro de entrada por lo menos dos pies bajo la superficie del agua para prevenir que entre aire a la bomba. (Los remolinos que se forman sobre el filtro de entrada indican que el filtro está demasiado cerca de la superficie del agua.)
- Asegúrese de que el filtro de entrada esté suficientemente lejos del fondo para prevenir que entre arena, grava y otras materias extrañas en la bomba.

- Active la bomba de acuerdo con las instrucciones de la transmisión.
- Cebe la bomba (consulte las instrucciones separadas suministradas con el cebador.)
- Abra las válvulas de descarga y acelere el motor para obtener la presión de descarga y la capacidad deseadas.
- Coloque las válvulas de livio u otro dispositivo que regule la presión en la presión deseada.

NOTA: Consulte las instrucciones para bombeo de la etapa de presión extra en la página 8.

Después del bombeo

ADVERTENCIA

Peligro de presión. Puede causar lesiones físicas o muerte.

Antes de remover las mangueras, tapones u otros cierres en las conexiones de entrada o descarga de la bomba, alivie la presión abriendo los drenajes.

- Desactive la transmisión de la bomba de acuerdo con las instrucciones de la transmisión.
- Si se bombeó algo que no sea agua limpia, quite todos los tapones de entrada y descarga, abra todas las válvulas y abra todos los drenajes. Enjuague todo el sistema con agua dulce limpia durante varios minutos para eliminar todo rastro de impurezas.
- Si se mantiene la bomba llena de agua cuando no está en uso, asegúrese de que el agua esté limpia y no sea corrosiva. Asegúrese de que la bomba esté completamente llena o completamente vacía, nunca parcialmente llena.

PRECAUCIÓN

Si la bomba está expuesta a temperaturas de congelación, drene toda el agua de la bomba, la tubería y los accesorios.

- Cierre todos los drenajes e instale los tapones de entrada y descarga.

Operación de la etapa de presión extra (solo para bombas CSH)

ADVERTENCIA

Peligro de presión. Puede causar lesiones físicas o muerte.

Antes de conectar las mangueras, tapones u otros cierres en las conexiones de entrada o descarga de la bomba, alivie la presión abriendo los drenajes.

ADVERTENCIA

Peligro de quemadura con agua. Puede causar quemaduras graves.

Cuando opere la bomba, asegúrese de abrir por lo menos una válvula de descarga apenas para prevenir que se recaliente la bomba. Si la bomba funciona incluso unos minutos completamente cerrada, puede calentar el agua a tal punto de quemar a alguien cuando se abra la válvula. El sobrecalentamiento puede dañar el empaque, los sellos y otras piezas de la bomba. Si el fabricante del aparato ha instalado un sistema de derivación u otro mecanismo para prevenir el recalentamiento, es posible que no sea necesario abrir una válvula de descarga.

ADVERTENCIA

Movimiento inesperado del camión. Puede causar lesiones físicas o muerte.

Si no se cambia de velocidad de acuerdo con las instrucciones de operación de la transmisión, hay peligro de movimiento inesperado del camión que puede causar lesiones físicas graves o muerte.

Después del bombeo

ADVERTENCIA

Peligro de presión. Puede causar lesiones físicas o muerte.

Antes de remover las mangueras, tapones u otros cierres en las conexiones de entrada o descarga de la bomba, alivie la presión abriendo los drenajes.

1. Desactive la transmisión de la bomba de acuerdo con las instrucciones de la transmisión.
2. Si se bombeó algo que no sea agua limpia, quite todos los tapones de entrada y descarga, abra todas las válvulas y abra todos los drenajes. Enjuague todo el sistema con agua dulce limpia durante varios minutos para eliminar todo rastro de impurezas.
3. Si se mantiene la bomba llena de agua cuando no está en uso, asegúrese de que el agua esté limpia y no sea corrosiva. Asegúrese de que la bomba esté completamente llena o completamente vacía, nunca parcialmente llena.

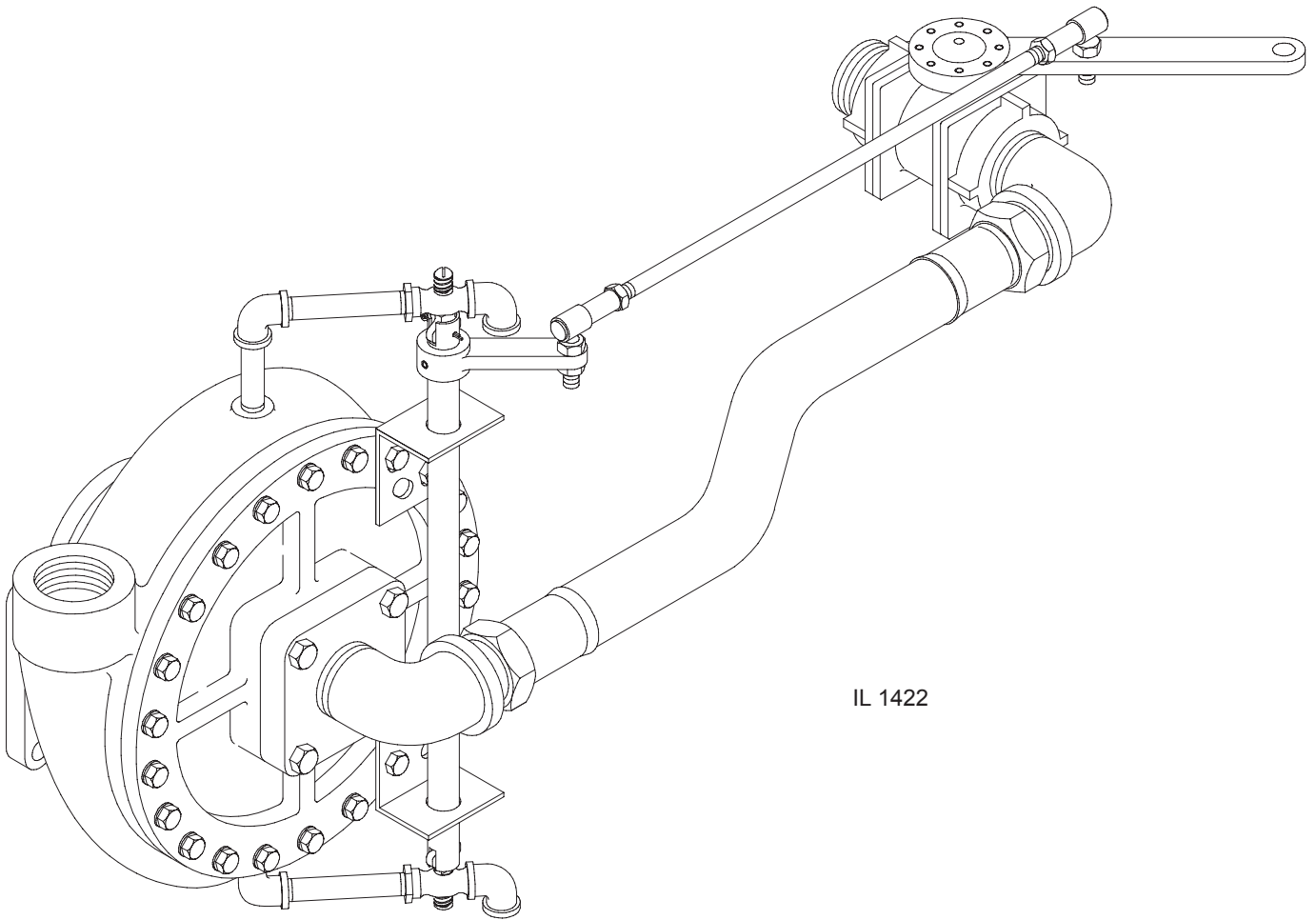
PRECAUCIÓN

Si la bomba está expuesta a temperaturas de congelación, drene toda el agua de la bomba, la tubería y los accesorios.

4. Cierre todos los drenajes e instale los tapones de entrada y descarga.

1. Abra (o cierre) la válvula de control de la etapa de presión extra y la(s) válvula(s) de descarga lentamente (al menos, 3 segundos). Es posible que se deba reducir la velocidad del motor para facilitar la operación manual de la válvula de control.
2. Acelere el motor para obtener la presión de descarga y la capacidad deseadas.
3. Coloque las válvulas de livio u otro dispositivo que regule la presión en la presión deseada.

Etapa de presión extra



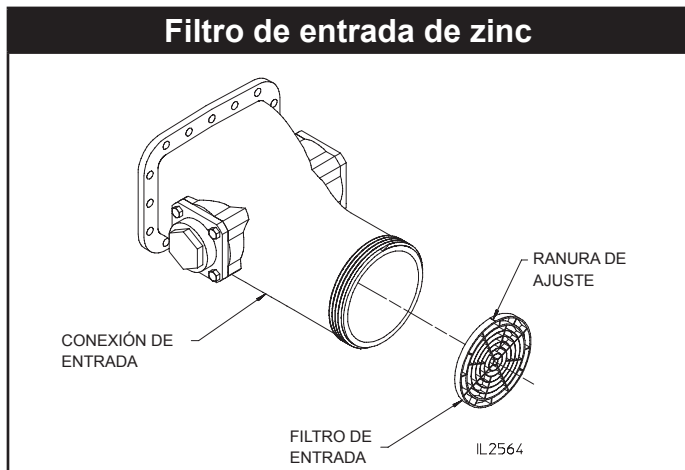
IL 1422

Protección contra la corrosión

Filtros de entrada de zinc optativos

Una vez por mes, revise que los filtros de entrada no estén obstruidos o dañados. También revise la corrosión y reemplace los filtros si el daño es grave. Para que el filtro de zinc controle correctamente la corrosión, debe haber un contacto eléctrico fuerte entre el filtro y la conexión. Quite toda corrosión, desechos y pintura del contrataladro que aisle el filtro de la conexión de entrada. Si el filtro no queda bien ajustado, ajuste la brecha de la ranura en el diámetro exterior del filtro para asegurar un ajuste apretado.

NOTA: Estos filtros son de fundición a presión, por lo cual hay una leve disminución del diámetro de un lado a otro. Instale el filtro con la sección transversal más fina orientada hacia afuera para minimizar la restricción del flujo.



Ánodos de zinc optativos

Dos veces por año, quite los ánodos y revise la erosión de los elementos de zinc. Reemplace los elementos de zinc si más de la mitad de cualquiera de los dos elementos de zinc está erosionada. Los ánodos normalmente se montan sobre la tubería de entrada de la bomba, pero también se pueden instalar en la tubería de descarga si no hay lugar en el montaje de entrada. El montaje físico del ánodo debe realizarse con un macho de rosca NPT o una brida atornillada, como se describe a continuación.

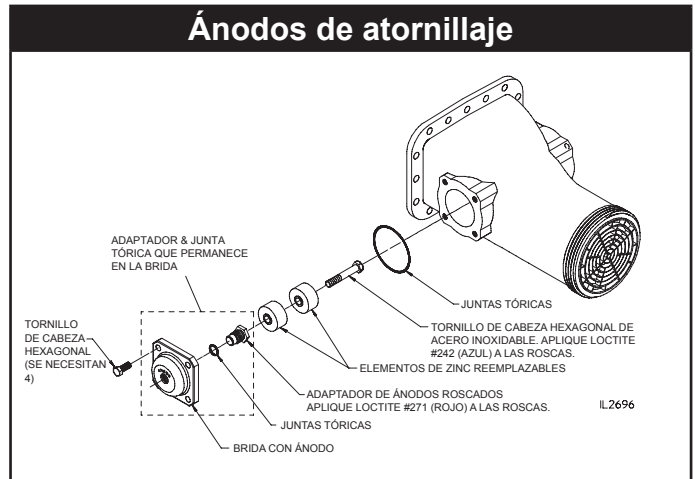
NOTA: El zinc debe estar en contacto con el agua para que sea efectivo. No pinte ni use otro revestimiento sobre los elementos de zinc.

Ánodos de atornillaje

Quite los cuatro (4) tornillos de cabeza hexagonal de la bomba. Si se deben reemplazar elementos de zinc, quite el tornillo de cabeza hexagonal.

NOTA: No se necesita quitar el adaptador del ánodo roscado de la brida con ánodo para el reemplazo de elementos de zinc. El tornillo se instaló con sellador de roscas de modo que se puede necesitar más fuerza que la normal para quitarlo.

Reemplace uno o los dos elementos, según sea necesario. Instale el tornillo de cabeza hexagonal con Loctite 242 (azul) en la rosca del tornillo. Vuelva a instalar el montaje del ánodo en la conexión.



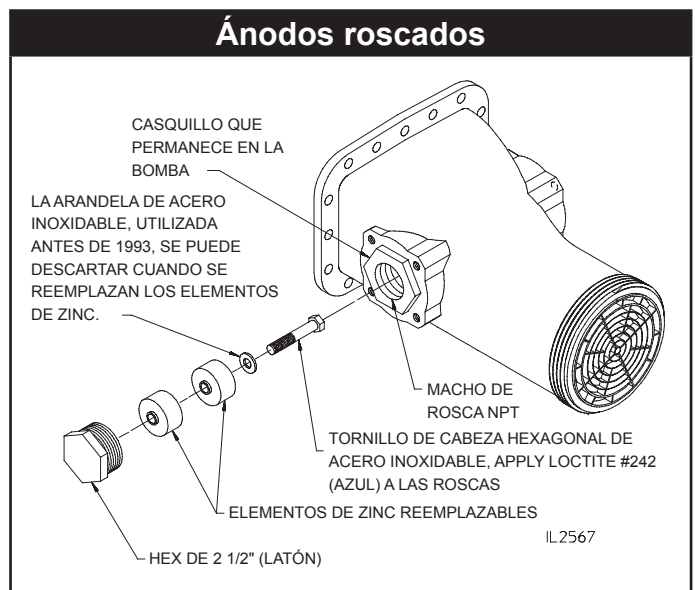
Ánodos roscados

NOTA: El tornillo hexagonal de 2 1/2" se pasa a través de un casquillo que debe permanecer en la bomba. Asegúrese de sujetar el casquillo cuando quite el tornillo hexagonal de 2 1/2".

Quite los tornillos de cabeza hexagonal de 2 1/2" de la bomba. Si se deben reemplazar elementos de zinc, quite el tornillo de cabeza hexagonal.

NOTA: El tornillo se instaló con sellador de roscas de modo que se puede necesitar más fuerza que la normal para quitarlo.

Reemplace uno o los dos elementos, según sea necesario. Instale el tornillo de cabeza hexagonal con Loctite 242 (azul) en la rosca del tornillo. Quite toda pintura o corrosión del frente del macho de rosca NPT en la bomba. Aplique sellador de roscas en las roscas y atornille el tornillo de 2 1/2" en macho para rosca de tubería hasta que esté bien apretado.



Lubricación

Cojinete externo (todos los modelos, menos CSD y CSH)

El cojinete externo está ubicado en el extremo de la bomba opuesto al extremo de la transmisión de la bomba.

En bombas fabricadas antes del 21 de abril de 2006, agregue grasa para cojinete tipo bola de buena calidad y consistencia media a través del dispositivo de lubricación hasta que salga del dispositivo de alivio. Agregue grasa cada 100 horas de funcionamiento de la bomba o cada seis meses, lo que ocurra primero.

En bombas fabricadas después del 21 de abril de 2006, el cojinete externo está sellado y no requiere lubricación.

Cojinete interior y exterior (solo para bombas CSD)

El cojinete interior está ubicado en el extremo de la transmisión de la bomba. El cojinete exterior está ubicado en el extremo opuesto al de la transmisión.

Agregue grasa para cojinete tipo bola de buena calidad y consistencia media a través del dispositivo de lubricación hasta que salga del dispositivo de alivio. Agregue grasa cada 100 horas de funcionamiento de la bomba o cada seis meses, lo que ocurra primero.

Cojinete de la etapa de presión extra (solo para bombas CSH)

En bombas fabricadas antes del 13 de noviembre del 2003: El eje del rotor está soportado en la etapa de presión extra por un cojinete tipo bola de dos hileras. Un dispositivo permite la lubricación de este cojinete.

Una ranura de alivio en las roscas del dispositivo de lubricación permite que el excedente de grasa se escape sin causar presión excesiva. Agregue grasa para cojinete tipo bola de buena calidad y consistencia media hasta que salga de la ranura de alivio del dispositivo de lubricación. Agregue grasa cada 100 horas de funcionamiento de la bomba o cada seis meses, lo que ocurra primero.

En bombas fabricadas después del 13.11.03: No se requiere lubricar el cojinete porque tiene un diseño sellado de autolubricación. Tenga en cuenta que las bombas actualizadas en el campo al diseño sellado de autolubricación no requieren lubricación, tampoco. El dispositivo de lubricación se debe tapar cuando se actualiza.

Empaque: Grafito flexible trenzado (BFG)

Las bombas de Waterous tienen una fibra de grafito trenzada, con hilos de grafito flexibles reforzados e hilos de filamento de grafito de alta pureza que aparecen en las esquinas y en todo el cuerpo del empaque. El refuerzo de grafito permite que los hilos de grafito flexibles provean una mayor resistencia a la tensión.

Este tipo de empaque reduce el calor de fricción creado entre el eje y el diámetro interno (DI) del empaque. Al disipar el calor a través de la sección transversal del empaque, el calor se transfiere al prensaestopas de empaque y a la caja del sello.

ADVERTENCIA

Peligro por la temperatura del prensaestopas de empaque y el cuerpo de la bomba. Puede causar quemaduras graves.

El calor se disipa a través de la sección transversal del empaque, transfiriendo el calor al prensaestopas de empaque y al cuerpo de la bomba.

Remoción del empaque

ADVERTENCIA

Peligro de piezas giratorias o movimiento inesperado del camión. Puede causar lesiones físicas graves o muerte.

Detenga el motor, coloque el freno de estacionamiento y bloquee las ruedas antes de ir debajo del camión para ajustar el empaque o revisar la temperatura del prensaestopas de empaque.

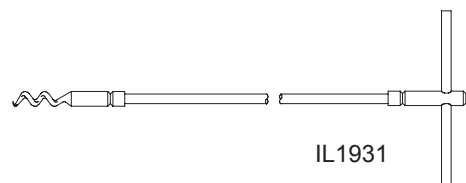
PRECAUCIÓN

Peligro de sobrecalentamiento de la bomba. Puede dañar la bomba.

Haga circular suficiente agua a través de la bomba para prevenir el sobrecalentamiento. No presurice la bomba por encima de la presión nominal máxima de descarga de la bomba.

1. Quite las tuercas asimétricas, las arandelas planas y las mitades del prensaestopas de empaque de un extremo de la bomba.
2. Active la bomba de acuerdo con las instrucciones de operación adecuadas. Opere la bomba, aumentando gradualmente la presión de descarga hasta forzar que el empaque salga de la caja de estopas de relleno. Se puede requerir una presión superior a 300 psi (20.7 bares).
3. Si no sale todo el empaque, puede ser necesario quitar lo que quede a mano, usando un pico o un dispositivo similar. Waterous tiene una herramienta de remoción de empaque (P/N 5782) para este fin (consulte la sección sobre la herramienta de remoción de empaque).
4. Reemplace el empaque de acuerdo con las instrucciones a continuación.

Herramienta de remoción de empaque



Instalación del empaque

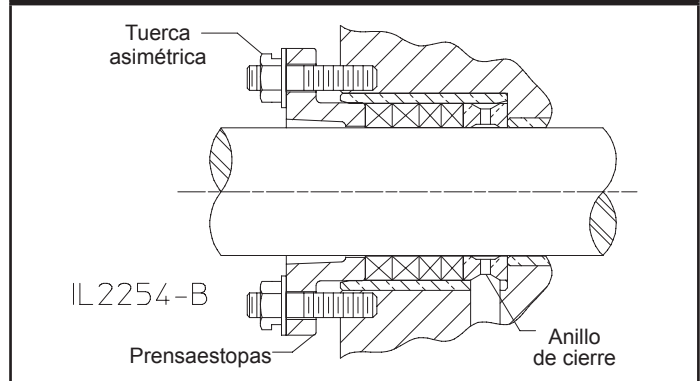
1. Antes de instalar el nuevo empaque, asegúrese de haber quitado todo el empaque viejo de la caja del sello.
2. Asegúrese de que la caja del sello y el eje estén limpios y no tengan ningún residuo del empaque.
3. Lubrique apenas el diámetro interno (DI) y el diámetro externo (DE) del anillo de empaque con aceite mineral, grasa automotriz o aceite del motor para fines de instalación.
4. Asegúrese de que el empaque esté limpio.
5. Instale un anillo de empaque con cuidado. Con la ayuda del prensaestopos de empaque, empuje el empaque hacia la caja del sello todo lo que pueda. Repita esta operación con cada anillo, alternando las juntas a una distancia de al menos 90°. Instale los anillos de empaque hasta que la parte superior del último anillo esté a aproximadamente 1/4 de pulgada del extremo de la caja del sello (se necesita por lo menos un espacio de 1/8 pulgadas para la entrada de la punta del prensaestopos de empaque en la caja de estopas de relleno).

NOTA: Asegúrese de que las juntas del empaque estén alternadas a por lo menos 90° de distancia.

6. Instale los prensaestopos de empaque, las tuercas y las arandelas. Ajuste las tuercas del prensaestopos una cara de la tuerca más que el apriete manual.

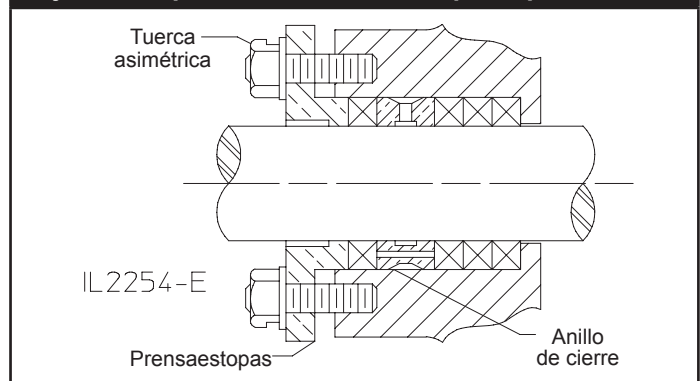
NOTA: La ranura fresada en la tuerca debe estar orientada hacia el prensaestopos.

Cajas de estopas de relleno de la bomba principal



7. Ajuste el empaque según las instrucciones de la próxima página.

Caja de estopas de relleno de la etapa de presión extra



Ajuste del empaque

El empaque de la bomba está diseñado y ajustado para que gotee apenas durante el funcionamiento. El fin es enfriar y lubricar el empaque. Se recomienda ajustar la caja de estopas de relleno para mantener un índice de fuga de 10 a 120 gotas por minuto cuando funciona a una presión de descarga de 150 psi (10.3 bares).

La fuga a través del empaque de grafito flexible trenzado (BFG) puede estar en cero o disminuir a cero y puede no responder si se aflojan las tuercas de empaque para restaurar la fuga (consulte el paso 3 del ajuste). Aunque el prensaestopas de empaque y la caja de estopas de relleno puede llegar a temperaturas altas durante este tiempo, el eje del rotor estará protegido contra el daño producido por el fuego.

PRECAUCIÓN

Peligro de sobrecalentamiento de la bomba. Puede dañar la bomba.

Haga circular suficiente agua a través de la bomba para prevenir el sobrecalentamiento.

ADVERTENCIA

Peligro por movimiento del camión. Puede causar lesiones físicas graves o muerte.

Detenga el motor, ponga el freno de estacionamiento y bloquee las ruedas antes de ir debajo del camión para ajustar el empaque.

1. Active la bomba de acuerdo con las instrucciones de operación adecuadas. Opere la bomba a 150 psi (10.3 bares) durante diez (10) minutos.

PRECAUCIÓN

Observe el índice de goteo de la caja de estopas de relleno desde el lado del camión.

2. Observe la fuga. La fuga normal es de 10 a 120 gotas por minuto. (La fuga, a veces, puede estar en cero o disminuir a cero.)
3. Si el índice de goteo se considera alto, detenga el motor y ajuste las tuercas del prensaestopas de empaque de 1/2 a una cara (máximo de 1/6 de vuelta). Haga los ajustes correspondientes comenzando con una cara; cuando se acerque al ajuste final, reduzca a 1/2 cara. De esta manera, se reduce la posibilidad de ajustar de más. **Ajuste las tuercas del prensaestopas igualmente para asegurar que el prensaestopas de empaque vaya derecho.** Si se reduce gradualmente la fuga durante la primera hora de funcionamiento, se logrará un mejor sello durante un período más prolongado.

PRECAUCIÓN

Detener la fuga completamente en este momento causará que se recaliente el empaque.

4. Opere la bomba a 150 psi (10.3 bares) durante 10 a 15 minutos para permitir que corra el empaque; luego observe el índice de goteo.

ADVERTENCIA

Peligro por la temperatura del prensaestopas de empaque y el cuerpo de la bomba. Puede causar quemaduras graves.

El calor se disipa a través de la sección transversal del empaque, transfiriendo el calor al prensaestopas de empaque y al cuerpo de la bomba.

5. Repita los pasos 3 y 4 hasta que el índice de goteo sea aceptable.

NOTA: Después de ajustar el empaque, la bomba debe pasar la prueba de vacío que se describe a continuación.

Prueba de vacío

1. Quite todos los tapones, salvo las aberturas sin válvulas. Cierre todas las válvulas de descarga, de entrada y de drenaje y otras aberturas similares. Opere el dispositivo de cebado para crear un vacío de alrededor de 22 in Hg/0.735 atm en la bomba; luego, detenga el cebador y el motor.
2. Observe el manómetro; si el vacío cae a más de 10 in Hg/0.334 atm en cinco (5) minutos, escuche para saber si hay fugas de aire alrededor del prensaestopas de empaque, las juntas de estanqueidad, las válvulas, etc.
3. Reemplace las juntas de estanqueidad, vuelva a ajustar el empaque, vuelva a empacar o repare de otra manera el origen del problema.
4. Repita la prueba.

Administrador de protección contra sobrecalentamiento (OPM)

Revise el circuito eléctrico presionando el botón de prueba ubicado en la placa del panel cada 100 horas de operación de la bomba o cada seis meses, lo que ocurra primero.

Si no parpadea la luz, es posible que deba reemplazar la bombilla o el interruptor intermitente (siempre que todas las conexiones de cables estén compactas).

Válvula de mariposa (BFV)

Opere la válvula una vez por semana para obtener un rendimiento óptimo.