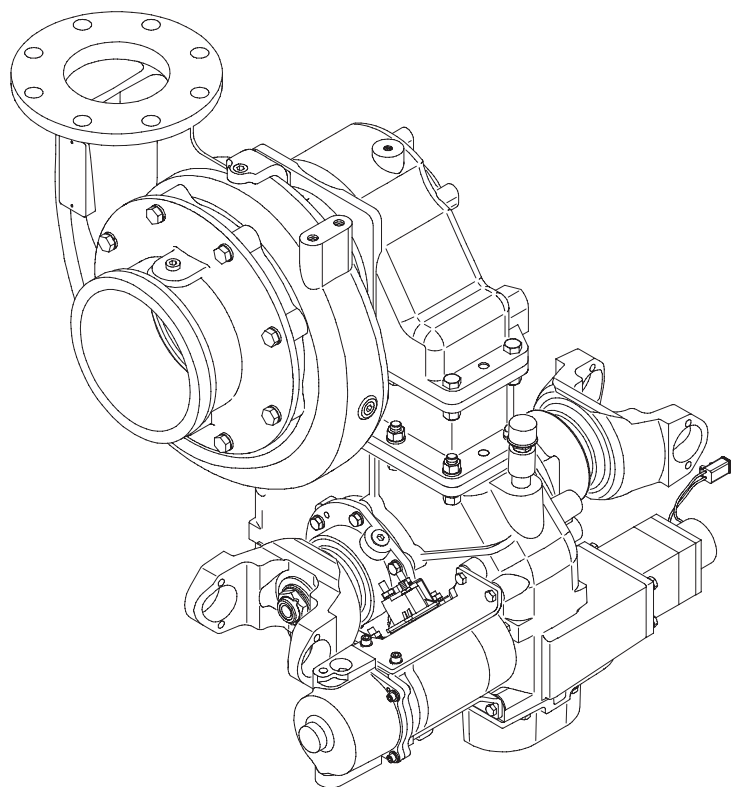


Bombas de incêndio centrífugas Série S100

Operação e manutenção

Form.N.º	Seção	Data de emis.	Data de rev.
F-1031	2117	02/22/02	05/11/12



IL3292

Índice

Informação de segurança	2
Introdução	3
Descrição geral	3
Componentes	3
Opcionais	3
Modelos de bombas	4
Instruções de operação:	
Transmissão	5
Bombeamento do reservatório de água	5
Bombeamento de hidrante ou fonte de alimentação ...	6
Bombeamento por sucção	7
Manutenção:	
Proteção contra corrosão:	
Telas de admissão de zinco opcionais	8
Anodos de zinco opcionais	8
Vedação mecânica	9
Gerenciador de Proteção de	
Superaquecimento (OPM)	9
Lubrificação	10



Leia cuidadosamente a informação de segurança e instruções de operação antes de usar sua bomba de incêndio Waterous.



Visite-nos em www.waterousco.com



Leia cuidadosamente a informação de segurança e as instruções de operação antes de usar sua bomba de incêndio Waterous.

⚠️ ADVERTÊNCIA

Se os procedimentos operacionais adequados não forem seguidos, pode ocorrer ferimento pessoal grave ou morte. O operador da bomba e as pessoas que conectam as mangueiras de alimentação ou descarga do aparelho devem estar familiarizados com as instruções de operação da bomba, assim como outras instruções de operação e mauais do aparelho, rede hidráulica e limitações dos componentes.

⚠️ ADVERTÊNCIA

Risco de pressão. Pode resultar em ferimento pessoal.

Antes de conectar ou remover as mangueiras, tampas ou outras conexões de admissão ou descarga da bomba, abra os drenos ou válvulas de expurgo para aliviar a pressão. As válvulas de expurgo também devem ser usadas ao abastecer uma mangueira conectada a uma entrada de água.

⚠️ ADVERTÊNCIA

Risco de água quente. Pode resultar em queimaduras graves.

Ao operar a bomba, abra pelo menos uma válvula de descarga levemente para impedir que a bomba superaqueça. Se a bomba rodar por alguns minutos totalmente fechada, ela pode aquecer a água o suficiente para queimar alguém quando a válvula for aberta. O superaquecimento pode danificar o empanque, vedações e outras partes da bomba. Se o fabricante do aparelho tiver instalado um sistema de desvio ou outra provisão projetada para impedir o superaquecimento, pode não ser necessário abrir uma válvula de descarga.

⚠️ ADVERTÊNCIA

Movimento inesperado do caminhão. Pode resultar em ferimento pessoal grave ou morte.

Se a transmissão não for operada conforme as instruções de transmissão, o caminhão pode ser movimentar inesperadamente e causar ferimento pessoa grave ou morte.

⚠️ ADVERTÊNCIA

Se possível, limite a pressão de admissão a 75 psi (5,2 bar). Apesar da bomba operar adequadamente com pressões de admissão superiores, isso acelera bastante o desgaste da vedação mecânica.

Introdução

Esta instrução contém a informação necessária para operar e manter as bombas centrífugas da série S100.

Descrição geral

As bombas da série S100 são bombas centrífugas de sucção de estágio simples com capacidade de até 2000 GPM (7570 l/min). Os modelos S100 são intermediários, com adaptador de admissão Victaulic®, e os modelos S101 são intermediários com tubos de ligação de admissão.

Componentes

Conjunto do corpo

Este conjunto inclui um corpo de descarga em voluta bi-partido para minimizar as forças radiais em todas as taxas de vazão, adaptador de admissão e peças relacionadas. O corpo e os adaptadores são de ferro maleável.

Conjunto do eixo do rotor

Este conjunto consiste de um rotor de bronze revestido montado num eixo de aço inoxidável, anéis de desgaste, vedação mecânica e peças relacionadas. O rotor é balanceado e o eixo é suportado por mancais de rolamento.

Vedação mecânica

A vedação mecânica consiste de um anel de carbono plano, altamente polido e acionado por mola que veda o eixo do rotor e gira com ele. Ele pressiona um anel de carbeto de silício altamente polido vedado no corpo da voluta. Isso veda o eixo e impede a entrada de ar e saída de água. A vedação mecânica não vazava ou gotejava água, mesmo durante o bombeamento.

Opcionais

Telas de admissão

As instalações de admissão normalmente usam telas de zinco fundido, e há telas de latão disponíveis como opcional. Apesar das telas serem tratadas quimicamente (revestidas) para inibir a corrosão, a água bombeada ainda é capaz de corroer as telas. Tal corrosão é "sacrificante", ou seja, ajuda a impedir a corrosão no resto da bomba da mesma maneira que os anodos de magnésio protegem as partes de metal de um aquecedor de água.

Anodos

Como proteção adicional para bombas com corpo de ferro, a Waterous disponibiliza anodos de zinco para instalar orifícios novos no adaptador de admissão. Os anodos oferecem uma superfície de zinco "sacrificante" adicional para a água para complementar as telas de admissão de zinco.

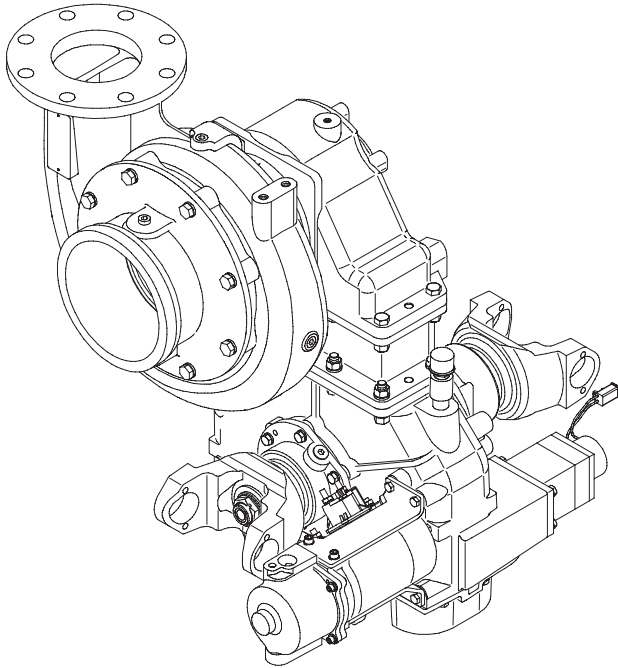
Gerenciador de Proteção de Superaquecimento (OPM)

O Gerenciador de Proteção de Superaquecimento (OPM) age como um dispositivo de segurança para liberar a água quente da área de descarga da bomba no chão ou de volta para o reservatório de água.

Modelos de bombas

Série S100C20

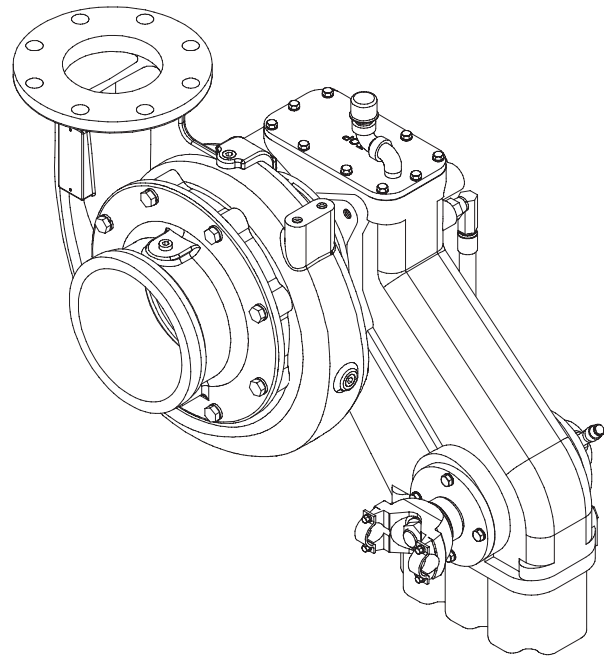
Admissão da ponta de sucção
Transmissão acionada por corrente
série C20



IL3292

Série S100PA

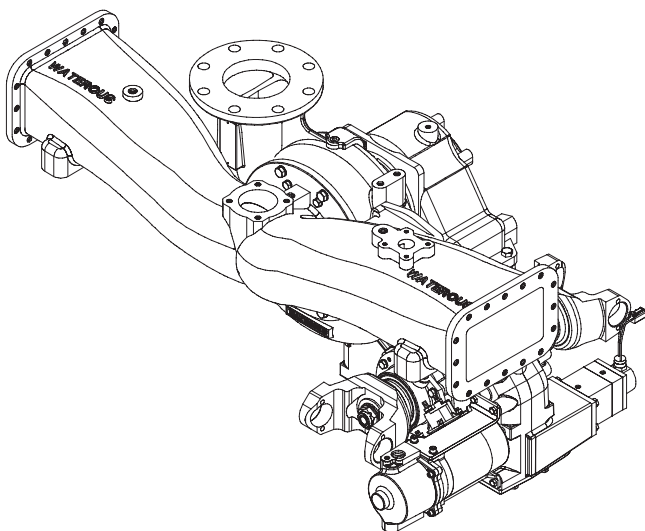
Admissão da ponta de sucção
Transmissão acionada por corrente
série PA



IL3294

Série S101C20

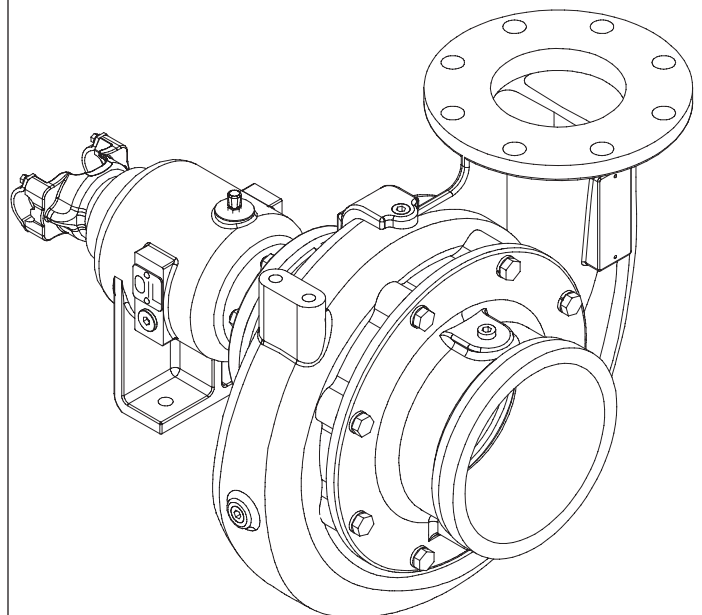
Tubo de ligação de admissão
Transmissão acionada por corrente
série C20



IL3293

Série S100D

Admissão da ponta de sucção
Acionamento direto, montado sobre pedestal



IL2255

Instruções de operação

Operação da transmissão

Consulte o documento Transmissões C20: Instruções de operação e manutenção, veja F-1031-2413

Consulte o documento Transmissões PA: Instruções de operação e manutenção, veja F-1031-2207

Bombeamento do reservatório de água

ADVERTÊNCIA

Risco de pressão. Pode resultar em ferimento pessoal ou morte.

Antes de conectar as mangueiras, tampas ou outras conexões de admissão ou descarga da bomba, abra os drenos para aliviar a pressão.

ADVERTÊNCIA

Risco de água quente. Pode resultar em queimaduras graves.

Ao operar a bomba, abra pelo menos uma válvula de descarga levemente para impedir que a bomba superaqueça. Se a bomba rodar por alguns minutos totalmente fechada, ela pode aquecer a água o suficiente para queimar alguém quando a válvula for aberta. O superaquecimento pode danificar o empanque, vedações e outras partes da bomba. Se o fabricante do aparelho tiver instalado um sistema de desvio ou outra provisão projetada para impedir o superaquecimento, pode não ser necessário abrir uma válvula de descarga.

1. Abra a válvula na tubulação entre o reservatório de água e a admissão da bomba e pelo menos uma válvula de descarga.
2. Espere 30 segundos para a água fluir até a bomba.
NOTA: Devido ao ar preso na tubulação, pode ser necessário escorvar a bomba.
3. **Somente S100D:** Ligue o acionamento da bomba e acelere o motor para obter a pressão e capacidade de descarga desejadas.

ADVERTÊNCIA

Movimento inesperado do caminhão. Pode resultar em ferimento pessoal ou morte.

Se a transmissão não for operada conforme as instruções de transmissão, o caminhão pode ser movimentar inesperadamente e causar ferimento pessoa grave ou morte.

4. **Somente S100C20 e S101C20:** Acione a bomba conforme as instruções de transmissão.
5. **Somente S100C20 e S101C20:** Abra as válvulas de descarga e acelere o motor até obter a pressão de descarga e capacidade desejadas.

CUIDADO

Não tente bombear mais água do que há disponível no reservatório de água. Assegure-se que a leitura do medidor composto de pressão de admissão fica acima de zero.

6. Ajuste as válvulas de alívio ou outros dispositivos de controle de pressão conforme a pressão desejada.

Após o bombeamento

ADVERTÊNCIA

Risco de pressão. Pode resultar em ferimento pessoal ou morte.

Antes de remover as mangueiras, tampas ou outras conexões de admissão ou descarga da bomba, abra os drenos para aliviar a pressão.

1. Desligue o acionamento da bomba. Se estiver equipada com transmissão C20 (S100C20 ou S101C20), desligue o acionamento da bomba conforme as instruções de transmissão.
2. Ao bombear qualquer outro líquido diferente de água limpa, remova todas as tampas de admissão e descarga e abra todas as válvulas e drenos. Enxágue o sistema inteiro com água limpa e fresca por vários minutos para remover todos os traços de impurezas.
3. Se a bomba for mantida cheia de água quando não estiver em uso, assegure-se que a água está limpa e não é corrosiva. Assegure-se que a bomba está totalmente cheia ou totalmente drenada - nunca parcialmente cheia.

CUIDADO

Risco de água congelada. Pode danificar a bomba.

Se a bomba ficar exposta a temperaturas congelantes, drene toda a água da bomba, linhas e acessórios.

4. Feche todos os drenos e instale todas as tampas de admissão e descarga.
5. Se o caminhão contar com uma bomba de escorva, acione-a até descarregar o fluido da tubulação de descarga da bomba de escorva. Se estiver equipado com um tanque de escorva, verifique o nível do fluido e abasteça conforme necessário.

Bombeamento de hidrante ou fonte de alimentação

ADVERTÊNCIA

Risco de pressão. Pode resultar em ferimento pessoal ou morte.

Antes de conectar as mangueiras, tampas ou outras conexões de admissão ou descarga da bomba, abra os drenos para aliviar a pressão ou válvulas de expurgo.

ADVERTÊNCIA

Risco de água quente. Pode resultar em queimaduras graves.

Ao operar a bomba, abra pelo menos uma válvula de descarga levemente para impedir que a bomba superaqueça. Se a bomba rodar até mesmo por alguns minutos totalmente fechada, ela pode aquecer a água o suficiente para queimar alguém quando a válvula for aberta. O superaquecimento pode danificar o empanque, vedação e outras peças da bomba. Se o fabricante do aparelho tiver instalado um sistema de desvio ou outra provisão projetada para impedir o superaquecimento, pode não ser necessário abrir uma válvula de descarga.

1. **Somente S100D:** Ligue o acionamento da bomba e acelere o motor para obter a pressão e capacidade de descarga desejadas.

ADVERTÊNCIA

Movimento inesperado do caminhão. Pode resultar em ferimento pessoal ou morte.

Se a transmissão não for operada conforme as instruções de transmissão, o caminhão pode ser movimentar inesperadamente e causar ferimento pessoa grave ou morte.

2. **Somente S100C20 e S101C20:** Acione a bomba conforme as intruções de transmissão.
3. Abra a admissão, hidrante e outras válvulas conforme necessário para permitir que a água entre na bomba.

NOTA: Ao abastecer uma mangueira conectada a uma entrada de água, use as válvulas de expurgo.

CUIDADO

Se possível, limite a pressão de admissão a 75 psi (5,2 bar). Apesar da bomba operar adequadamente com pressões de admissão superiores, isso acelera bastante o desgaste da vedação mecânica.

4. **Somente S100C20 e S101C20:** Abra as válvulas de descarga e acelere o motor até obter a pressão de descarga e capacidade desejadas.
5. Ajuste as válvulas de alívio ou outros dispositivos de controle de pressão conforme a pressão desejada.

CUIDADO

Não tente bombear mais água do que há disponível no hidrante ou bombeador de alimentação. Assegure-se que a leitura do medidor composto de pressão de admissão fica acima de zero.

NOTA: Alguns corpos de bombeiros operam com pressão de admissão mínima de 10 psi (0,7 bar) ao bombear de um hidrante ou fonte de alimentação para não romper a mangueira de admissão "mole".

Após o bombeamento

ADVERTÊNCIA

Risco de pressão. Pode resultar em ferimento pessoal ou morte.

Antes de remover as mangueiras, tampas ou outras conexões de admissão ou descarga da bomba, abra os drenos para aliviar a pressão ou válvulas de expurgo.

1. Desligue o acionamento da bomba. Se estiver equipada com transmissão C20 (S100C20 e S101C20), desligue o acionamento da bomba conforme as instruções de transmissão.
2. Ao bombear qualquer outro líquido diferente de água limpa, remova todas as tampas de admissão e descarga e abra todas as válvulas e drenos. Enxágue o sistema inteiro com água limpa e fresca por vários minutos para remover todos os traços de impurezas.
3. Se a bomba for mantida cheia de água quando não estiver em uso, assegure-se que a água está limpa e não é corrosiva. Assegure-se que a bomba está totalmente cheia ou totalmente drenada (nunca parcialmente cheia).

CUIDADO

4. Feche todos os drenos e instale todas as tampas de admissão e descarga.
5. Se o caminhão contar com uma bomba de escorva, acione-a até descarregar o fluido da tubulação de descarga da bomba de escorva. Se estiver equipado com um tanque de escorva, verifique o nível do fluido e abasteça conforme necessário.

Bombeamento por sucção

ADVERTÊNCIA

Risco de pressão. Pode resultar em ferimento pessoal ou morte.

Antes de conectar as mangueiras, tampas ou outras conexões de admissão ou descarga da bomba, abra os drenos para aliviar a pressão.

ADVERTÊNCIA

Risco de água quente. Pode resultar em queimaduras graves.

Ao operar a bomba, abra pelo menos uma válvula de descarga levemente para impedir que a bomba superaqueça. Se a bomba rodar até mesmo por alguns minutos totalmente fechada, ela pode aquecer a água o suficiente para queimar alguém quando a válvula for aberta. O superaquecimento pode danificar o empanque, vedações e outras partes da bomba. Se o fabricante do aparelho tiver instalado um sistema de desvio ou outra provisão projetada para impedir o superaquecimento, pode não ser necessário abrir uma válvula de descarga.

ADVERTÊNCIA

Movimento inesperado do caminhão. Pode resultar em ferimento pessoal ou morte.

Se a transmissão não for operada conforme as instruções de transmissão, o caminhão pode ser movimentar inesperadamente e causar ferimento pessoa grave ou morte.

NOTA: Para obter a capacidade total, escorva rápida e manter a eficiência da bomba:

- Posicione o veículo o mais perto possível da fonte de alimentação de água.
- Não curve ou dobre acentuadamente a mangueira de admissão. Assegure-se que não há nenhuma parte da mangueira mais alto que a entrada da bomba. (bolsas de ar na mangueira de admissão causam perda de carga ou ação errática da bomba, e podem reduzir sua capacidade).
- Assegure-se que todas as conexões de admissão estão vedadas e as válvulas de descarga estão fechadas.
- Mergulhe o filtro de admissão pelo menos 30 cm abaixo da superfície da água para impedir que a bomba sugue ar. (a formação de redemoinhos acima do filtro de admissão indica que o filtro está muito perto da superfície da água).
- Assegure-se que o filtro de admissão está longe o suficiente do fundo para prevenir que a areia, cascalho e outros corpos estranhos sejam sugados para dentro da bomba.

- Escorve a bomba (veja as instruções separadas fornecidas com o escorvador).
- Somente S100D:** Ligue o acionamento da bomba e acelere o motor para obter a pressão e capacidade de descarga desejadas.
- Somente S100C20 e S101C20:** Acione a bomba conforme as intruções de transmissão.
- Somente S100C20 e S101C20:** Abra as válvulas de descarga e acelere o motor até obter a pressão de descarga e capacidade desejadas.
- Ajuste as válvulas de alívio ou outros dispositivos de controle de pressão conforme a pressão desejada.

Após o bombeamento

ADVERTÊNCIA

Risco de pressão. Pode resultar em ferimento pessoal ou morte.

Antes de remover as mangueiras, tampas ou outras conexões de admissão ou descarga da bomba, abra os drenos para aliviar a pressão.

- Desligue o acionamento da bomba. Se estiver equipada com transmissão C20 (S100C20 e S101C20), desligue o acionamento da bomba conforme as instruções de transmissão.
- Ao bombear qualquer outro líquido diferente de água limpa, remova todas as tampas de admissão e descarga e abra todas as válvulas e drenos. Enxágue o sistema inteiro com água limpa e fresca por vários minutos para remover todos os traços de impurezas.
- Se a bomba for mantida cheia de água quando não estiver em uso, assegure-se que a água está limpa e não é corrosiva. Assegure-se que a bomba está totalmente cheia ou totalmente drenada (nunca parcialmente cheia).

CUIDADO

Risco de água congelada. Pode danificar a bomba.

Se a bomba ficar exposta a temperaturas congelantes, drene toda a água da bomba, linhas e acessórios.

- Feche todos os drenos e instale todas as tampas de admissão e descarga.
- Se o caminhão contar com uma bomba de escorva, acione-a até descarregar o fluido da tubulação de descarga da bomba de escorva. Se estiver equipado com um tanque de escorva, verifique o nível do fluido e abasteça conforme necessário.

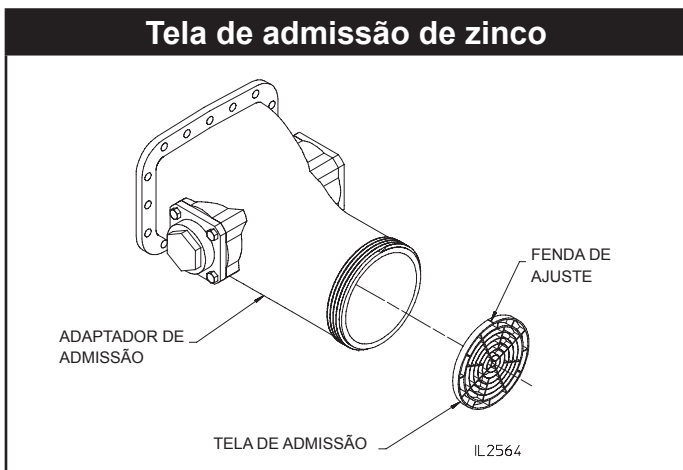
Manutenção

Proteção contra corrosão

Telas de admissão de zinco opcionais

Inspecione uma vez por mês para garantir que as telas de admissão não estão entupidas ou danificadas. Verifique também quanto a corrosão, e troca a tela em caso de danos graves. Para que a tela de zinco controle a corrosão adequadamente, deve haver contato elétrico forte entre a tela e o adaptador. Remova toda a corrosão, detritos ou tinta do rebaixo que isola a tela do adaptador de admissão. Se a tela não encaixar firmemente, ajuste a folga da fenda no diâmetro externo da tela para garantir um ajuste firme.

NOTA: Estas telas são fundidas, o que resulta numa leve conicidade de um lado para o outro. Instale a tela com a seção transversal mais fina voltada para fora para minimizar a restrição da vazão.



Anodos de zinco opcionais

Duas vezes por ano, remova os anodos e verifique quanto a erosão dos elementos de zinco. Troque os elementos de zinco se mais da metade de qualquer um deles estiver corroída. Normalmente, os anodos são montados na tubulação de admissão da bomba, mas eles também podem ser instalados na tubulação de descarga se não houver local de instalação disponível na admissão. A instalação física do anodo pode ser feita com um macho NPT ou flange parafusável conforme descrito a seguir.

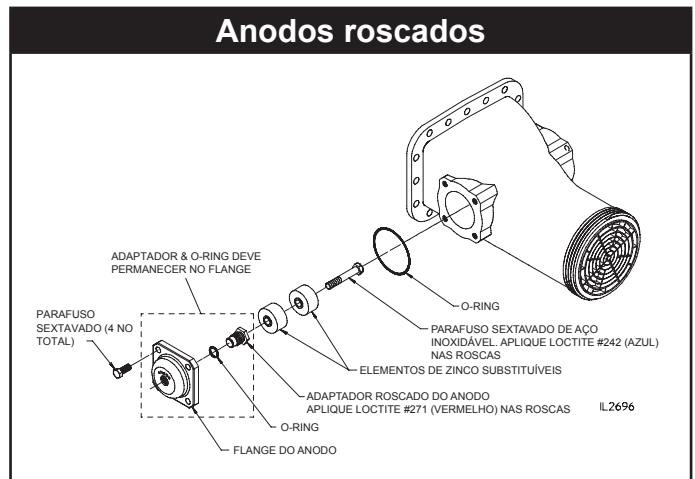
NOTA: Para ser efetivo, o zinco deve ficar em contato com a água. Não pinte ou use qualquer outro revestimento nos elementos de zinco.

Anodos parafusáveis

Solte os (4) parafusos sextavados da bomba. Se for necessário trocar os elementos de zinco, solte o parafuso sextavado com tampa.

NOTA: Não é necessário remover o adaptador roscado do flange do anodo para trocar o elementos de zinco. O parafuso foi instalado usando veda-rosca, portanto pode ser necessário aplicar força maior que o normal para removê-lo.

Troque um ou os dois elementos conforme necessário. Instale o parafuso sextavado usando Loctite 242 (azul) nas roscas dos parafusos. Monte o conjunto do anodo de volta no adaptador.



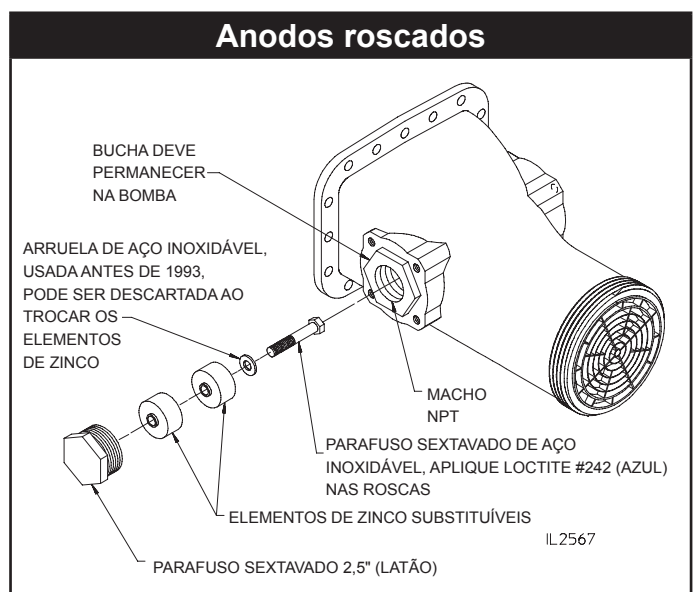
Anodos roscados

NOTA: O parafuso sextavado de 2,5" é parafusado numa bucha que deve permanecer na bomba. Ao remover o parafuso sextavado de 2,5", retenha a bucha.

Solte o parafuso sextavado de 2,5" da bomba. Se for necessário trocar os elementos de zinco, solte o parafuso sextavado com tampa.

NOTA: O parafuso foi instalado usando veda-rosca, portanto pode ser necessário aplicar força maior que o normal para removê-lo.

Troque um ou os dois elementos conforme necessário. Instale o parafuso sextavado usando Loctite 242 (azul) nas roscas dos parafusos. Remova todos o resto de tinta ou corrosão da face ao redor do macho NPT da bomba. Aplique veda-rosca nas roscas e aperte firmemente o parafuso sextavado de 2,5" no macho do cano.



Vedação mecânica

O equipamento usa vedação mecânica e não requer ajustes. Quando a bomba é acionada, a água bombeada resfria e lubrifica a vedação do eixo para prevenir o superaquecimento.

CUIDADO

O funcionamento prolongado da bomba a seco ou a altas velocidades reduz a vida da vedação mecânica.

Se a vedação mecânica vazar, troque todo o conjunto.

A bomba S100 conta com chanfros de drenagem no corpo da bomba/flange de apoio da transmissão ou carcaça do mancal. Se a água passar pela vedação mecânica da bomba de incêndio ou o óleo passar pela vedação de óleo da transmissão ou carcaça do mancal, o anel V no eixo do rotor direciona o óleo ou água para os chanfros de drenagem. Isso impede que a água entre no óleo da transmissão/carcaça do mancal ou que o óleo entre no suprimento de água da bomba.

Gerenciador de proteção contra superaquecimento

Para inspecionar o circuito elétrico, pressione o botão de teste localizado na placa do painel a cada 100 horas de operação da bomba ou a cada seis meses, o que ocorrer primeiro.

Se a luz não piscar, pode ser necessário trocar a lâmpada ou pisca-pisca (desde que toda a fiação de conexão esteja adequada).

Lubrificação

1. Verifique mensalmente o nível de lubrificante por meio do tampão de inspeção ou removendo o tampão de nível de óleo. O fluido deve estar nivelado com o fundo do orifício do nível de óleo.

CUIDADO

A falta ou excesso de lubrificação pode causar danos.

Se o nível de lubrificante estiver baixo, localize a fonte de vazamento e repare. Se o nível estiver alto, solte o tampão de nível de óleo e drene até atingir o nível adequado. Se sair água, troque o fluido lubrificante, determine a fonte de vazamento de água e repare.

2. Troque o fluido lubrificante e limpe o respiro uma vez por ano ou a cada 100 horas de operação da bomba, o que ocorrer primeiro. O fluido lubrificante pode ser adicionado pelo orifício de óleo ou removendo-se o respiro e adicionando-se fluido pela abertura. Qualquer tipo de fluido de transmissão automática (ATF) pode ser usado.

3. Quantidades de fluido lubrificante se o sistema tiver que ser totalmente drenado e reabastecido:

Modelos das séries S100C20, S100PA e S101C20:

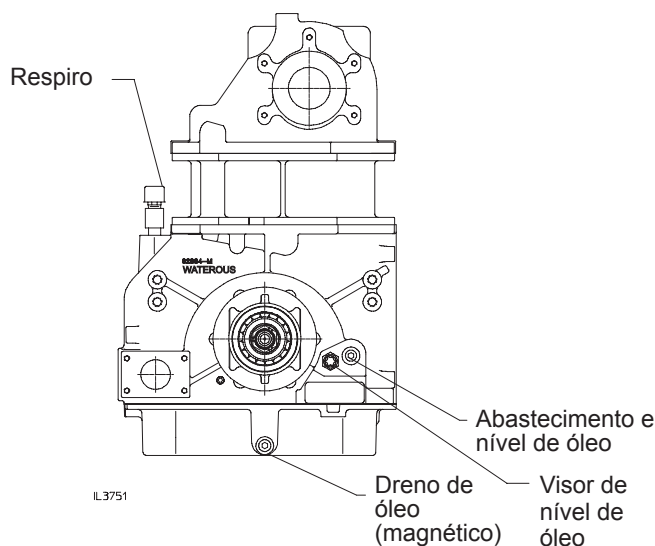
Transmissões C20: Aproximadamente 6 quartos de galão de ATF.

Transmissões PA: Aproximadamente 3 quartos de galão de ATF.

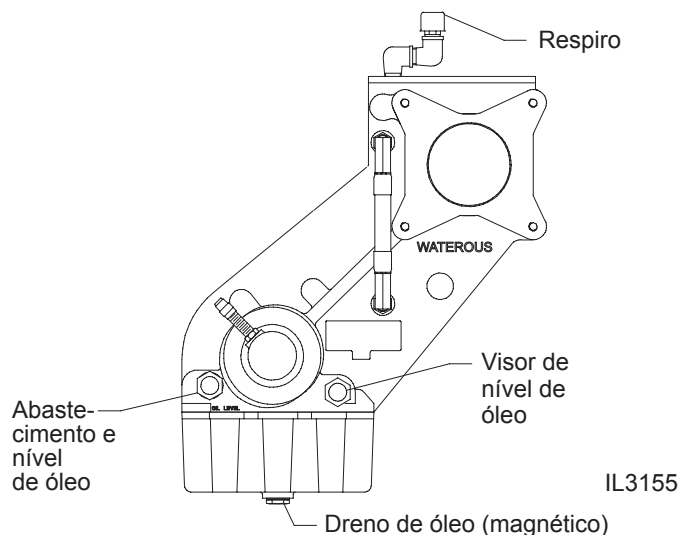
Modelos S100D com acionamento direto:

Encha a carcaça do mancal com aproximadamente 1/8 galão de óleo SAE 30 sem detergente.

Transmissão C20



Transmissão PA



Carcaça do mancal S100D

