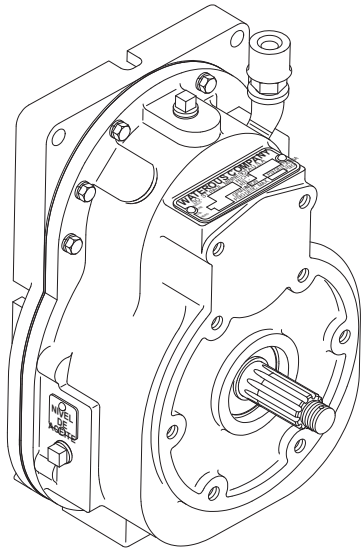


Series K, T, TK, TA y KC

Instrucciones de operación y mantenimiento



Lea atentamente las instrucciones de operación antes de utilizar su transmisión Waterous.

NOTA: Instrucciones sujetas a cambios sin previo aviso.

Índice

Introducción	1
Descripción general para las series K, T, TK & y TA	1
Transmisión de la serie K	1
Transmisión de las series T y TA	1
Toma de fuerza de la serie TK	1
Mando de tacómetro	1
Instrucciones de operación para las series K, T, TK & y TA ...	2
Mantenimiento	2
Lubricación	2
Descripción general para la serie KC	3
Mando de tacómetro.....	3
Instrucciones de operación para la serie KC	3
Mantenimiento	4
Reparación del líquido hidráulico	4

Introducción

Esta sección contiene las instrucciones de operación y mantenimiento para las transmisiones de accionamiento por engranajes K, KC, T, TK y TA de Waterous. El término "serie" aquí se refiere a las transmisiones relacionadas o a un tipo básico de transmisión utilizada con varios tipos de bombas. Las transmisiones de las series T y TA, por ejemplo, tienen dos tamaños básicos de engranajes y varios cigüeñales y árboles de transmisión diferentes disponibles para los distintos tamaños de bombas y motores, pero todas tienen la misma construcción básica. Aunque las transmisiones difieren en los detalles, son todas similares en el diseño general.

La información en esta sección aplica a la transmisión y a los equipos relacionados únicamente. Consulte los datos del resto de la bomba principal en las instrucciones de la bomba, y más información sobre los accesorios de la bomba en las instrucciones de los accesorios.

Para los modelos de bombas motorizadas E301-A y E302-A, consulte las instrucciones para las transmisiones de la serie T.

Descripción general para las transmisiones de las series K, T, TK y TA

Cada serie está disponible con distintos ejes y engranajes para las aplicaciones de trabajo pesado y medio. La transmisión de trabajo medio normalmente se usa para las bombas más pequeñas de alta velocidad de 500 gpm o menos, mientras que la transmisión de trabajo pesado está diseñada principalmente para bombas más grandes y más lentas de 500 a 1250 gpm. Hay disponible una transmisión para la serie K de trabajo pesado extra para las bombas de más de 1250 gpm.

Los dos engranaje helicoidal en cada transmisión tienen el tamaño necesario para proporcionar un factor de seguridad adecuado. Se usan cojinetes tipo bola en todas las transmisiones. Hay disponibles varias relaciones de engranajes para adecuar los requisitos de potencia y velocidad del eje del rotor al rendimiento de cada motor. Las distintas transmisiones se describen más detalladamente a continuación:

Transmisión de la serie K

Esta transmisión está diseñada principalmente para accionamiento por toma de fuerza o divisor de potencia. La caja de trabajo medio tiene un eje recto con chaveta de 1 1/8 in mientras que la caja de trabajo pesado tiene un eje de 10 ranuras de 1 3/8 in, y la caja de trabajo pesado extra tiene un eje de 10 ranuras de 1 1/2 in.

Toma de fuerza de la serie TK

Esta toma de fuerza (PTO) permite el montaje posterior de una bomba para incendios. La PTO de TK es idéntica a la de la serie K, salvo por las bridas de unión que tiene en el propulsor y los ejes propulsados.

Transmisión de las series T y TA

Es idéntica a las series K, salvo por la brida del cigüeñal y el árbol de transmisión correcto para el montaje directo en el cigüeñal de un motor.

Mando de tacómetro mecánico

Hay disponible un mando de tacómetro como opción para las transmisiones de las series K y T. Este accesorio incluye un engranaje impulsor y un engranaje impulsado con extensión que funciona a mitad de la velocidad del eje del impulsor. La extensión del engranaje impulsado sobresale de su alojamiento a un ángulo de 15 grados desde la posición horizontal.

— Instrucciones de operación para las transmisiones de las series K, T, TK y TA —

Como las cajas de engranajes K, T, TK y TA están diseñadas para ser accionadas por una PTO, un divisor de potencia o directamente por el árbol del cigüeñal

del motor, consulte el manual de instrucciones suministrado con la unidad o el manual del fabricante del aparato para obtener información específica.

Mantenimiento

Lubricación

Un sistema de lubricación por barboteo, dentro de la caja de engranajes, lubrica los engranajes y otras piezas móviles. Revise el nivel de aceite mensualmente quitando el tapón de tubo de cabeza cuadrada en el costado de la caja de engranajes que dice OIL LEVEL (nivel de aceite). El aceite debe estar al nivel de la parte inferior del agujero.

PRECAUCIÓN

Si el nivel de líquido es bajo, busque el origen de la pérdida y repárelo. Si el nivel de líquido es alto, afloje el tapón de drenaje hasta que el líquido baje al nivel adecuado. Si se filtra demasiada agua, cambie el líquido, y busque el origen de fuga de agua y repárelo.

PRECAUCIÓN

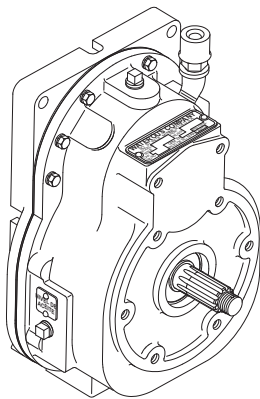
**Peligro por la temperatura del aceite.
Puede causar daño y desgaste prematuro del sello.**

La temperatura del aceite no debe superar los 250° durante un período extendido a fin de prevenir el desgaste y el daño del sello.

Para agregar aceite, quite el tapón de llenado o el respirador en la parte superior de la caja de engranajes y vierta el aceite a través de la abertura hasta que salga líquido del agujero de nivel de aceite. **NO LLENE DE MÁS.** Use aceite para engranajes SAE 80W-90.

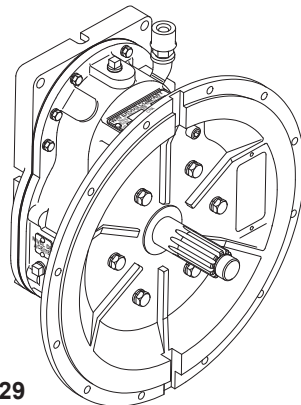
Drene la caja de engranajes quitando el tapón de drenaje magnético de la parte inferior y vuelva a llenar con lubricante nuevo después de 100 horas acumuladas de operación o por lo menos cada primavera y otoño. (En condiciones de operación severas, donde la bomba se utilizó continuamente a una potencia alta, cambie el aceite con más frecuencia.) La capacidad es aproximadamente un cuartillo. Asegúrese de limpiar el tapón de drenaje y el respirador.

Figura 1. Transmisión de la serie K
(Posición de montaje vertical)



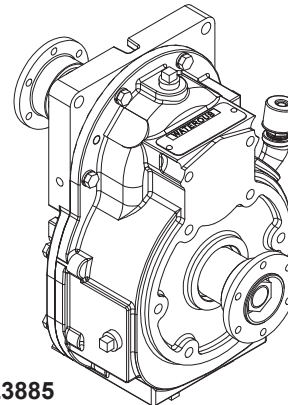
IL1526

Figura 2. Transmisión de la serie T
(Posición de montaje vertical)



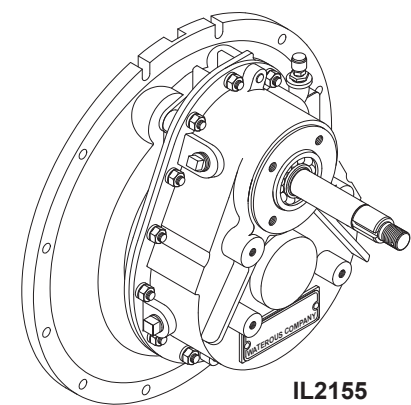
IL1529

Figura 1. Toma de fuerza de la serie TK
(Posición de montaje vertical)



IL3885

Figura 4. Transmisión de la serie TA
(Posición de montaje vertical)



IL2155

NOTA: La ubicación del tapón de nivel de aceite, tapón de drenaje y el respirador variará según la posición de montaje de la transmisión. Consulte más detalles en el plano de la lista de piezas de repuesto.

Descripción general para la transmisión de la serie KC

La transmisión KC es similar a las transmisiones K y T que se describieron anteriormente, pero incluye un embrague de discos múltiples en baño de aceite de accionamiento hidráulico. Una bomba hidráulica de 12 voltios que controla el interruptor y la luz indicadora permite al operador embragar o desembragar con el movimiento de un interruptor de palanca.

Mando de tacómetro eléctrico

Un mando de tacómetro eléctrico de captación magnética está disponible como opción para la transmisión KC. Esta captación electrónica detecta la velocidad del eje del rotor, no la velocidad del eje impulsor.

La captación magnética en la transmisión se engrana con un conector Amphenol (P/N MS3106A-10SL-4S). Este conector se puede conectar a un receptáculo montado en la pared en el panel del operador con un cable disponible en Waterous Company.

La cantidad de dientes del engranaje impulsado (generador de impulsos) varía según las distintas relaciones de engranajes y afecta la frecuencia de captación del tacómetro.

La cantidad de dientes en el engranaje impulsado se puede determinar con la tabla a continuación.

Relación	3.40	2.83	2.45	2.14	1.88	1.65	1.56	1.38	1.30	1.16
Cantidad de dientes	25	18	20	22	24	26	27	29	30	32
Factor de corrección (K)	2.4	3.333	3.0	2.727	2.5	2.308	2.22	2.07	2.0	1.875

La velocidad de rotación del eje del rotor se puede calcular multiplicando la frecuencia del sensor del tacómetro por el factor de corrección, K.

$$(Hz) \times K = RPM$$

Instrucciones de operación para la transmisión de la serie KC

Para embragar

Coloque el interruptor en la posición de embragar. De esta manera, encenderá la unidad hidráulica para accionar el embrague. Una vez que el embrague está accionado, se enciende la luz verde, la bomba hidráulica se detiene y el sistema mantiene la presión de fluidos.

Para desembragar

Coloque el interruptor en la posición de desembragar.

Solo se recomienda embragar y desembragar con el motor a velocidad baja. El operador debe conocer la carga resultante de la bomba y los efectos relacionados antes de operar el embrague.

Mantenimiento

Un sistema de lubricación por barboteo, dentro de la caja de engranajes, lubrica los engranajes y otras piezas móviles. Revise el nivel de aceite mensualmente quitando el tapón de tubo de cabeza cuadrada en el costado de la caja de engranajes que dice OIL LEVEL (nivel de aceite). El líquido debe estar al nivel de la parte inferior del agujero.

PRECAUCIÓN

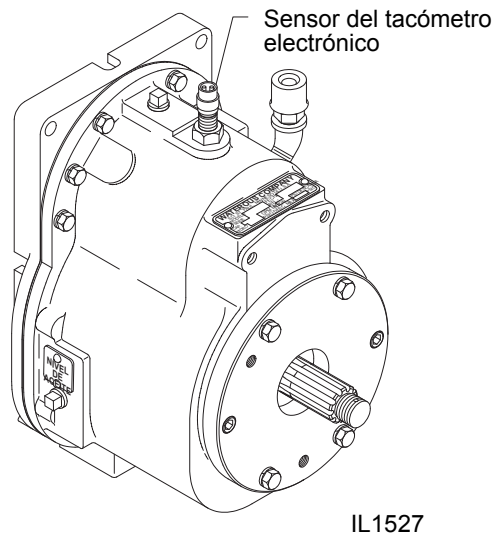
Si el nivel de líquido es bajo, busque el origen de la pérdida y repárelo. Si el nivel de líquido es alto, afloje el tapón de drenaje hasta que el líquido baje al nivel adecuado. Si se filtra demasiada agua, cambie el líquido, y busque el origen de fuga de agua y repárelo.

PRECAUCIÓN

**Peligro por la temperatura del aceite.
Puede causar daño y desgaste prematuro del sello.**

La temperatura del aceite no debe superar los 250° durante un período extendido a fin de prevenir el desgaste y el daño del sello.

Figura 4. Transmisión KC (Se muestra el montaje vertical.)



Para agregar líquido, quite el tapón de llenado o el respirador en la parte superior de la caja de engranajes y vierta el líquido a través de la abertura hasta que salga líquido del agujero de nivel de aceite. **NO LLENE DE MÁS.** Use ATF (líquido de transmisión automática) o equivalente.

Drene la caja de engranajes quitando el tapón de drenaje magnético de la parte inferior y vuelva a llenar con lubricante nuevo después de 100 horas acumuladas de operación o por lo menos cada primavera y otoño. (En condiciones de operación severas, donde la bomba se utilizó continuamente a una potencia alta, cambie el líquido con más frecuencia.) La capacidad es aproximadamente 2 1/4 cuartillos. Asegúrese de limpiar el tapón de drenaje y el respirador.

Depósito de líquido hidráulico

Mantenga lleno el depósito de líquido de la unidad de energía hidráulica. La capacidad es 1/2 cuartillo. Drene y reemplace el líquido únicamente si se ensucia o contamina. Use ATF (líquido de transmisión automática) o equivalente.

Revise anualmente la presión de precarga de gas del acumulador.

1. Purgue la presión del sistema hidráulico.
2. Si la presión de precarga de gas es inferior a 100 psi, debe reemplazar el acumulador.

Figura 5. Unidad de conmutación de la bomba hidráulica KC

