

Ces instructions sont sujettes à changement sans préavis.

Table des matières

Introduction	1
Description générale pour les séries K, T, TK et TA	1
Transmission série K	1
Transmission série TK	1
Transmission série T, TA	1
Prise tachymétrique	1
Description générale pour les séries K, T, TK et TA	2
Entretien	2
Graissage	2
Description générale pour la série KC	3
Prise tachymétrique	3
Instructions pour la série KC	3
Entretien	4
Réparation liquide hydraulique	4

Introduction

Cette section contient des instructions d'utilisation et d'entretien relatives aux transmissions à engrenages séries K, KC, T, TK et TA. Le terme « série » concerne les transmissions associées ou un type de base de transmission utilisée avec plusieurs types de pompes. Par exemple, les séries T, TA de transmissions se déclinent en deux tailles d'engrenages de base et plusieurs carters et arbres de transmission adaptés au diverses pompes et divers moteurs, bien que toutes les transmissions de la série présentent la même forme. En effet, les transmissions diffèrent dans leurs détails mais sont toutes conçues de la même façon.

Les informations présentées dans cette section s'appliquent uniquement à la transmission et aux équipements lui étant associés. Se reporter aux instructions de la pompe pour toute information sur le reste du mécanisme de la pompe ainsi que pour les informations sur les accessoires relatifs à la pompe. Pour les modèles de pompe E301-A et E302-A, se reporter aux instructions des transmissions de série T.

Description générale pour les transmissions des séries K, T, TK et TA

Chaque série est disponible avec des arbres et des engrenages de différentes tailles, pour des applications à charges moyenne et importante. La transmission pour charge moyenne est habituellement utilisée avec des pompes à grande vitesse, plus petites, avec une capacité nominale inférieure à 1900 l/m (500 gpm), alors que la transmission pour charge importante est destinée aux pompes plus grandes et plus lentes, de 1900 l/m (500 gpm) à 4700 l/m (1250 gpm). Pour les débits supérieurs à 4700 l/m (1250 gpm), il existe une transmission de série K, pour charge très importante.

Les deux engrenages hélicoïdaux de chaque transmission sont calibrés de manière à présenter le coefficient de sécurité approprié. Chaque transmission présente des roulements à billes. Plusieurs rapports de transmission sont proposés pour faire précisément correspondre les valeurs de vitesse de rotation de l'arbre de rotor et de puissance avec les performances de chaque moteur. Les différentes transmissions sont décrites en détails ci-dessous:

Transmission série K

Cette transmission est principalement conçue pour être entraînée par une prise de force ou une boîte de coupure. Le carter de charge moyenne présente un arbre claveté droit de 28,5 mm (1-1/8 po) alors que celui de charge importante présente un arbre à 10 cannelures 34,9 mm (1-3/8 po), celui de charge très importante présente un arbre à 10 cannelures 38,1 mm (1-1/2 po).

Transmission série T, TA

Ce carter est identique à celui de la série K, mais un carter équipé d'un épaullement et l'arbre de transmission adéquat sont proposés pour un montage direct sur le carter du moteur.

Transmission série TK

Cette prise de force permet à l'arrière de montage d'une pompe à incendie. L'TK PTO est identique à la transmission de la série K, sauf qu'il a une bride d'accompagnement sur les arbres de sortie et d'entraînement.

Prise tachymétrique

Une prise tachymétrique est disponible en option pour les transmissions des séries K et T. Cet accessoire comprend un pignon d'entraînement et un pignon entraîné avec une extension, tournant à la moitié de la vitesse de l'arbre d'entrée. L'extension du pignon entraîné dépasse de son carter avec un angle de 15 degrés par rapport à l'horizontale.

Instructions pour les transmissions de séries K, T, TK et TA

Les carters d'engrenages K, T, TK et TA sont conçus pour être entraînés par une prise de force, une boîte de coupure ou directement par le vilebrequin

moteur, se reporter au mode d'emploi fourni avec l'unité ou au manuel du fabricant de l'appareil pour obtenir des informations spécifiques.

Entretien

Graissage

Un système de lubrification par barbotage permet de graisser les engrenages et les autres pièces en mouvement. Vérifier tous les mois le niveau d'huile en retirant le bouchon fileté à tête carrée, repéré par OIL LEVEL, situé sur le côté du carter d'engrenages. Le niveau d'huile doit arriver au bas de l'orifice.

ATTENTION

Si le niveau de liquide est bas, localiser la fuite et entreprendre les réparations appropriées. Si le niveau de liquide est haut, desserrer le bouchon de vidange et laisser le liquide s'écouler jusqu'à atteindre le niveau requis. En présence d'un écoulement excessif d'eau, purger le liquide et localiser la source d'eau puis entreprendre les réparations appropriées.

ATTENTION

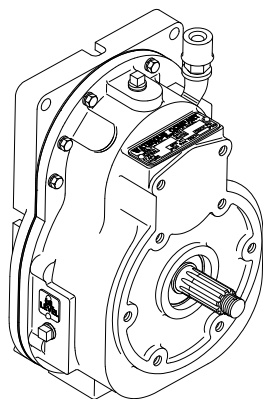
**Dangers liés à la température d'huile.
Provoque une usure prématurée des joints ainsi que des dégâts.**

La température de l'huile ne doit pas dépasser 250_ pendant une période prolongée afin d'éviter l'usure du joint ainsi que des dégâts.

Pour ajouter de l'huile, retirer le bouchon de remplissage ou le reniflard placé au sommet du carter d'engrenages et verser de l'huile par l'ouverture jusqu'à ce que celle-ci s'écoule par l'orifice de niveau d'huile. **NE PAS REMPLIR EN EXCÈS.** Utiliser de l'huile SAE 80W-90.

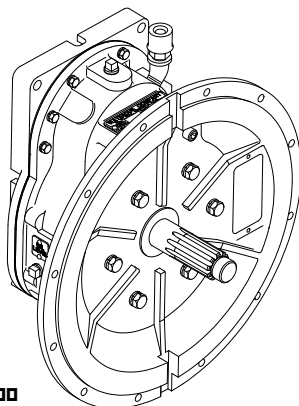
Toutes les 100 heures de fonctionnement cumulées ou annuellement, selon la première éventualité, vidanger le carter d'engrenage en retirant le bouchon de vidange magnétique placé au fond de celui-ci et remplir de lubrifiant neuf. (Dans des conditions d'utilisation extrêmes, lorsque la pompe est utilisée en continu à haut débit, augmenter la fréquence de changement d'huile.) La capacité est d'environ 0,946 l (1 quart). Veiller à nettoyer le bouchon de vidange et le reniflard.

Figure 1. Transmission série K
(Position de montage vertical)



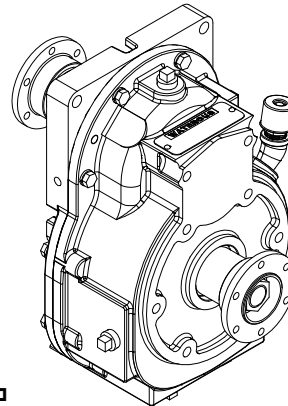
□□□□□□

Figure 2. Transmission série T
(Position de montage vertical)



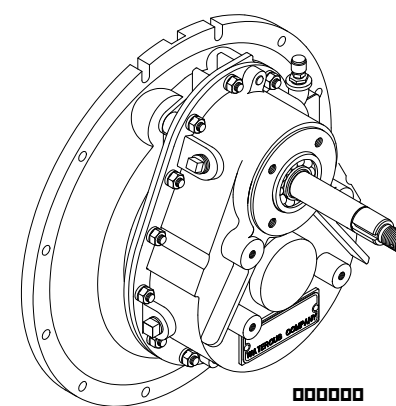
□□□□□□

Figure 3. Transmission série TK
(Position de montage vertical)



□□□□□□

Figure 3. Transmission séries TA
(Position de montage vertical)



□□□□□□

REMARQUE : L'emplacement du bouchon de niveau d'huile, du bouchon de vidange et du reniflard varie en fonction de la position de montage de la transmission. Voir la liste des pièces de rechange pour plus de détails.

Description générale de la transmission de série KC

La transmission KC est similaire aux transmissions K et T, décrites précédemment, mais comprend un embrayage à disques multiples humides actionné hydrauliquement. Une pompe hydraulique de 12 V, munie d'un interrupteur de commande et d'un voyant, permet à l'opérateur d'embrayer ou de débrayer en actionnant l'interrupteur basculant.

Prise tachymétrique électronique

La transmission KC est livrée avec, en option, un tachymètre électronique à détecteur magnétique. Ce détecteur magnétique perçoit la vitesse de l'arbre de rotor et non celle de l'arbre d'entrée.

Le détecteur magnétique de la transmission est raccordé à un connecteur Amphenol (réf. MS3106A-10SL-4S). Ce connecteur peut être câblé sur une prise en cloison sur le panneau de commande de l'opérateur, à l'aide d'un câble disponible auprès de Waterous Company.

Le nombre de dents du pignon entraîné (générateur d'impulsions) varie selon les rapports de démultiplication et affecte la fréquence détectée par le tachymètre.

Le nombre de dents du pignon entraîné peut être déterminé sur le tableau cidessous.

Rapport	3.40	2.83	2.45	2.14	1.88	1.65	1.56	1.38	1.30	1.16
Nombre de dents	25	18	20	22	24	26	27	29	30	32
Coefficient de correction (K)	2.4	3.333	3.0	2.727	2.5	2.308	2.22	2.07	2.0	1.875

La vitesse de rotation de l'arbre de rotor peut être calculée en multipliant la fréquence au niveau du capteur du tachymètre par le coefficient de correction K.

$$(Hz) \times K = t/mn$$

Instructions pour la transmission de série KC

Pour embrayer

Placer le contacteur en position embrayage.

Ceci allume l'unité hydraulique qui actionnera l'embrayage. Une fois l'embrayage engagé, le voyant vert s'allume, la pompe hydraulique s'arrête et le système maintient la pression de liquide.

Pour débrayer

Placer le contacteur en position débrayage.

L'embrayage et le débrayage ne doivent s'effectuer qu'à bas régime moteur. L'opérateur doit connaître la charge de la pompe et les effets associés avant d'actionner l'embrayage.

Entretien

Un système de lubrification par barbotage permet de graisser les engrenages et les autres pièces en mouvement. Vérifier tous les mois le niveau de liquide en retirant le bouchon fileté à tête carrée, repéré par OIL LEVEL, situé sur le côté du carter d'engrenages. Le niveau de liquide doit arriver au bas de l'orifice.

ATTENTION

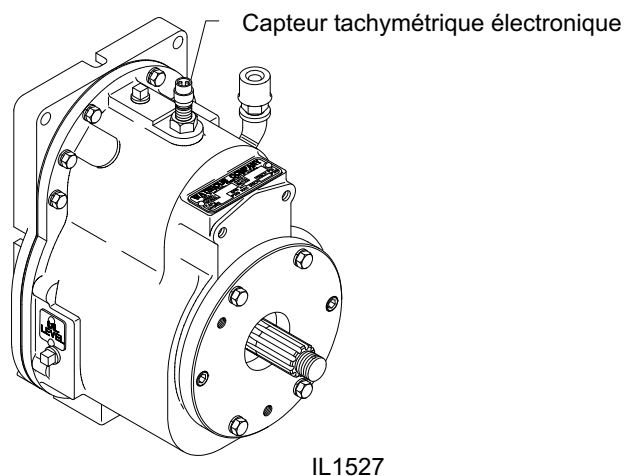
Si le niveau de liquide est bas, localiser la fuite et entreprendre les réparations appropriées. Si le niveau de liquide est haut, desserrer le bouchon de vidange et laisser le liquide s'écouler jusqu'à atteindre le niveau requis. En présence d'un écoulement excessif d'eau, purger le liquide et localiser la source d'eau puis entreprendre les réparations appropriées.

ATTENTION

**Dangers liés à la température d'huile.
Provoque une usure prématurée des joints ainsi que des dégâts.**

a température de l'huile ne doit pas dépasser 250_ pendant une période prolongée afin d'éviter l'usure du joint ainsi que des dégâts.

Figure 4. Transmission KC (montage vertical illustré)



Pour ajouter du liquide, retirer le bouchon de remplissage ou le reniflard placé au sommet du carter d'engrenages et verser le liquide par l'ouverture jusqu'à ce que celui-ci s'écoule par l'orifice de niveau d'huile. **NE PAS REMPLIR EN EXCÈS.** Utiliser de l'huile à transmission automatique (ATF) ou équivalente.

Toutes les 100 heures cumulées de fonctionnement, ou à défaut tous les ans, vidangez le carter en retirant le bouchon de vidange magnétique situé en bas de celui-ci et remplissez de lubrifiant neuf. (Dans des conditions d'utilisation extrêmes, lorsque la pompe est utilisée en continu à haut débit, augmenter la fréquence de changement de liquide.) La capacité est d'environ 2,13 l (2-1/4 quarts). Veiller à nettoyer le bouchon de vidange et le reniflard.

Réservoir de fluide hydraulique

Le réservoir de liquide et le système hydraulique doivent être remplis en permanence. La capacité est de 0,473 l (1/2 quart). Si le liquide est sale ou présente des contaminants, le vidanger et le remplacer. Utiliser de l'huile à transmission automatique (ATF) ou équivalente.

Contrôler tous les ans la pression de précharge de l'accumulateur.

1. Purger la pression du circuit hydraulique.
2. Si la pression de précharge est inférieure à 6,9 bars (100 PSI), l'accumulateur doit être remplacé.

Figure 5. Unité de changement de vitesse de pompe hydraulique KC

