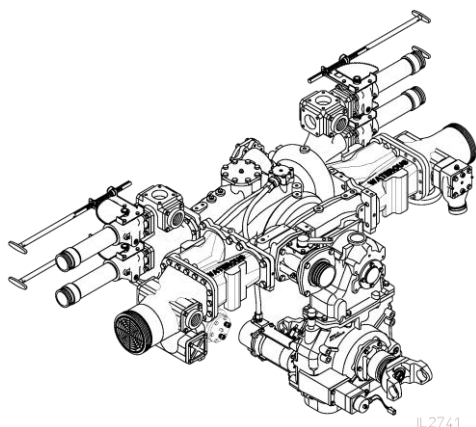




CM 和 CS 系列离心消防泵 安装说明



目录

安全信息	2
简介	3
铁泵安装:	
带 C20 系列后驱动传动装置.....	4, 5
带 C20 系列前驱动传动装置.....	6, 7
带 K 系列传动装置	8
带 PA 系列传动装置	9
带 D 系列（直接驱动）传动装置	10
在底盘车架横梁上安装铁泵:	
角形支架上的泵安装孔:	
非后部进水口适配器孔型	11
后部进水口适配器孔型	12
安装前驱动传动装置的前支架.....	13
在车架横梁上安装的角形支架， 三点悬挂方法	14
后或前驱动传动装置	14
青铜泵安装:	
带 C20 系列传动装置	15, 16
带 K 系列传动装置	17
带 PA 系列传动装置	18
带 D 系列（直接驱动）传动装置	19
在底盘车架横梁上安装青铜泵:	
角形支架上的泵安装孔:	
非后部进水口适配器孔型.....	20
后部进水口适配器孔型	20
在车架横梁上安装的角形支架.....	21
安装输送阀执行器:	
仅 CM 系列泵:	
手动执行器.....	22, 23
电动执行器.....	24, 25
安装变速装置:	
仅 C20 系列传动装置: 参见说明 F-1031, 第 3030 部分	
电子转速计:	
在 C20 系列上为选配件, 在 PA 系列传动装置上为标准件	26
机械转速计:	
在 K 系列传动装置上为选配件	26
超高压级:	
CMH 和 CSH 系列泵.....	27
选配腐蚀防护	28
最终检查:	
润滑	29
测试	29
C20 系列传动装置温度规格	29
填料调整.....	30

注: 说明可能随时更改, 恕不另行通知。

F-1031, 第 3011 部分 (修订时间: 2022 年 1 月 21 日)



完整阅读安全信息，并将其内容传达给 Waterous 消防泵的最终用户。



警告

如果不遵照正确的操作程序，可能导致死亡或严重受伤。电泵操作员，以及将进水管或排水管连接到电泵的人员，必须熟悉这些电泵操作说明以及手册，以了解设备、水压和组件方面的限制。



警告

压力危险。可能导致人身伤害。

从电泵进水口或排水口连接处连接或拆除软管、管口盖或其他闭塞件前，应打开泄水阀或放泄阀来释放压力。用水灌注连接至进水口的软管时也应使用放泄阀。



警告

烫水危险。可能导致严重烫伤。

操作电泵时，务必至少稍微打开一个排放阀，以防止电泵过热。如果电泵在完全封闭的情况下运行几分钟，当阀门打开时，其水温可能足够烫伤。温度过热可能对包装、密封件和其他电泵零件造成损害。如果设备构建人员安装了旁路系统或旨在防止过热问题的其他装置，则可能没有必要打开排放阀。



警告

旋转零件危险或卡车意外移动。可能导致严重的人身伤害或死亡。

停止发动机，设置驻车刹车并塞住车轮，然后再到卡车下方调整填料或检查填料压盖温度。

OEM 安装警告



警告

卡车意外移动。可能导致严重的人身伤害或死亡。

未能在设备中妥当安装泵移位控制和泵移位指示器系统，或未能将发动机速度联锁系统并入泵操作面板中，可能导致卡车意外移动，继而导致严重的人身伤害或死亡。



警告

无法泵水。可能导致严重的人身伤害或死亡。

未能在设备中妥当安装泵移位控制和泵移位指示器系统，或未能将发动机速度联锁系统并入泵操作面板中，可能导致卡车意外移动，继而导致严重的人身伤害或死亡。



警告

超出传动系额定扭矩。可能导致无法泵水，继而导致严重的人身伤害或死亡。

此消防泵可能具有在特定泵水条件下超出传动系额定扭矩的功能。指定传动系组件和发动机控制系统参数时，必须考虑采用一种方式，将发动机输出控制为不大于传动系持续工作额定扭矩的扭矩水平。

简介

本说明讲述了 Waterous CM/CS 系列消防泵的安装，包括 CMU/CSU 系列。CM 设计为安装于船体中部，提供的容量从 500 到 2250 gpm (1900 到 8550 l/m) 不等。CM 系列泵为多级离心消防泵。CS 设计为安装于船体中部，提供的容量从 750 到 2250 gpm (2850 到 8550 l/m) 不等。CS 系列泵为单级离心消防泵。CM 和 CS 泵可作为直接驱动泵，或者与下列传动装置配合使用：

C20 系列 – C20 传动装置为铝制分轴式链条驱动传动装置，它可将卡车传动装置的动力传送至消防泵或卡车的驱动轴，参见图 3。

K 系列 – K 系列传动装置主要设计为由动力输出装置或动力分配器驱动。重型 K 系列传动装置主要用于额定容量为 500 gpm (1900 l/m) 到 1250 gpm (4750 l/m) 的大型泵。可为额定容量高于 1250 gpm (4750 l/m) 的泵提供额外的重型 K 系列传动装置，请参阅图 5。

PA 系列 – PA 传动装置设计用于使用 Allison MD 或 HD 自动传动装置左侧上的十螺栓动力输出装置 (PTO) 来驱动 Waterous 泵，参见图 7。

另请根据订购的选配附件参阅以下安装说明：

Monarch 进水阀：F-1031，第 2318 部分，

排水阀，F-1031：第 3008 部分

压力控制系统 F-1031 第 3010 部分

过热保护管理器 (OPM)：F-1031，第 3015 部分，Foam

Manager™ 系统

- FoamPro® 系统：F-1031，第 3012 部分
- Advantus® 系统：F-1031 第 3026 部分
- Aquis™ 系统：F-1031，第 3031 部分

Eclipse™ CAFSystem：F-1031，第 3025 部分

初给系统 F-1031，第 3023 部分

变速装置：F-1031，第 3030 部分

此说明涵盖了有关机械/电子转速计驱动の説明（请参阅第 26 页）。

安装 CM/CS 之前，请仔细阅读以下说明。根据需要查阅工程手册中相应的尺寸图。

铁泵安装，带 C20 系列传动装置

选择安装位置时，应使泵及其附件可以方便维护（请参阅图 1 和图 2），并且使泵传动轴与底盘传动装置或分动箱的输出轴平行。另外，选择的位置应使泵轮轴上的万向接头在设备装载后具有适当的工作角度。注意，C20 传动装置具有一系列下降大小（参见表 1 和图 1 的尺寸 C）。

表 1 用于 CM/CS 泵的 C20 系列传动装置下降范围

型号	尺寸 C (英寸/毫米)
C20B	12.240/310.90
C20C	13.811/350.80
C20D	14.856/377.34
C20E	16.920/429.77
C20F	18.972/481.99

*注：显示比率为 2.27 的下降值。下降值对于其他输出比率会不同，参见尺寸图以了解特定比率下降值。

表 2 显示了泵轮轴法兰平行且磁轭对齐情况下的最大万向接头安装角度。定位泵以确定适当的轴角度时请参考此表。务必保持至少最低 1° 的万向接头工作角度，但是不要超出表中列出的值。这是安装泵轮轴的首选方法。要获取此方法或备选方法的更多信息，参见传动轴安装指南，例如 Spicer®/传动轴安装技术。

通知

确保使用采用滑配接头设计的泵轮轴。车架变形、温度变化和类似因素可能导致不带滑配接头的泵轮轴对轴承产生巨大的轴向负载，造成泵损坏。

表 2 最大万向接头工作角度

传动轴转速	最大工作角度
5000	3.2°
4500	3.7°
4000	4.2°
3500	5.0°
3000	5.8°
2500	7.0°
2000	8.7°
1500	11.5°

注：表中所示角度为 Waterous 推荐的最大万向接头工作角度，与传动轴的速度直接相关。任何大于 3° 的万向接头工作角度将缩短万向接头的使用寿命，并造成振动¹。

¹源于 Spicer® 传动轴安装技术，表 J-3311。

图 1 拆卸选配机械油封和 C20 系列传动装置需要的工作空间

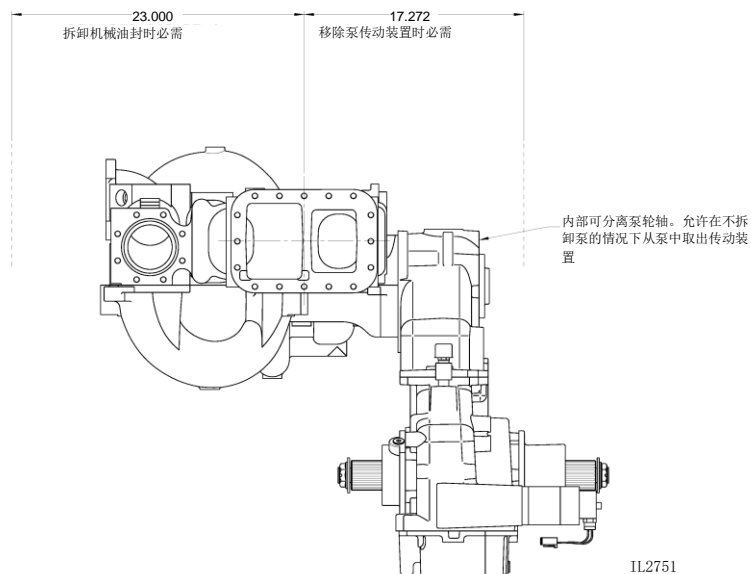
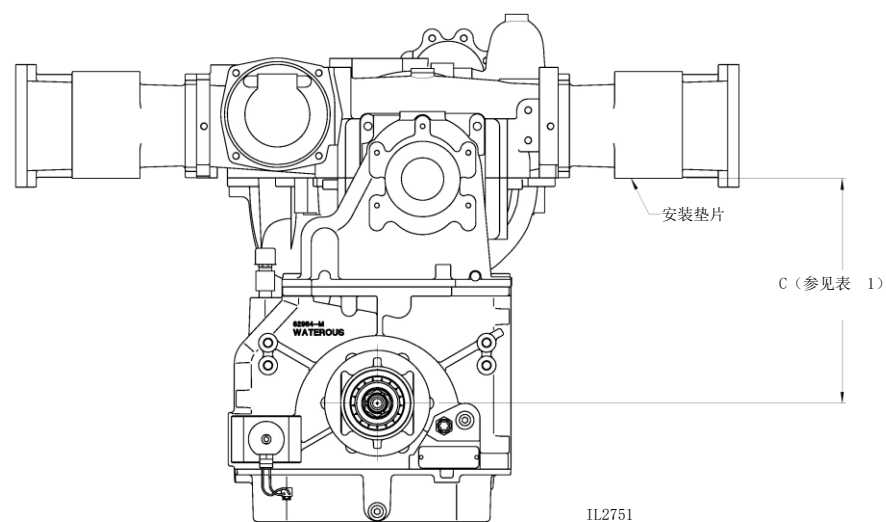


图 2 下降大小尺寸



铁泵安装, 带 C20 系列传动装置 (续)

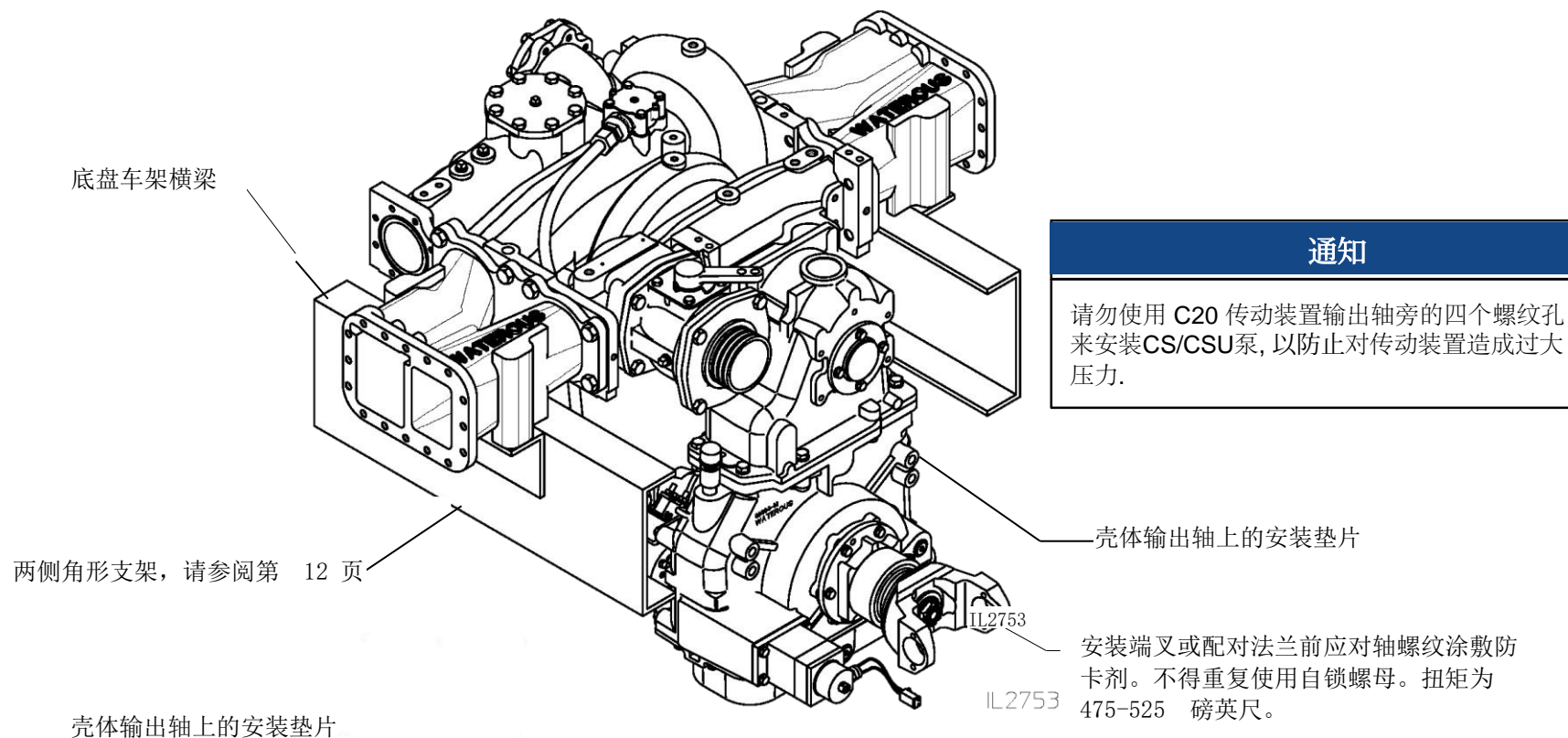
下图显示铁质 CMC20 和 CSC20 的典型安装情况, 其中泵安装在连接至底盘车架横梁外部的角形支架上。若要安装泵, 请制作将泵连接至车辆底盘的角形支架。铁质 CMC20 和 CSC20 在每个进水口适配器中配有四个螺纹孔 (1/2-13 UNC-2B x 1.13 深)。为帮助制作角形支架, 请参阅第 11、12 和 13 页所示的角形支架中的泵安装孔布局。在角形支架中钻尺寸适当的孔, 与进水口适配器中的螺纹孔位置对应。在适配器的每侧仅使用一个螺纹孔, 将角形支架固定至泵。对泵的每侧重复此程序。使用第 14 页所示 3 点安装技术将角形支架固定至底盘车架横梁。此安装技术允许卡车车架轻微扭曲。

注: 紧固安装螺钉至标准扭矩规格。

通知

请勿使用 C20 传动装置输出轴旁的四个螺纹孔来安装 CS/CSU 泵, 以防止对传动装置造成过大压力

图 3 CMC20 / CSC20 安装图



铁泵安装，带 C20 前驱动传动装置

选择安装位置时，应使泵及其附件可以方便维护（请参阅图 1 和图 2），并且使泵传动轴与底盘传动装置或分动箱的输出轴平行。另外，选择的位置应使泵轮轴上的万向接头在设备装载后具有适当的工作角度。注意，C20 系列传动装置具有一系列下降大小（参见表 1 和图 1 的尺寸 C）。

表 1 用于 CM/CS 泵的 C20 系列传动装置下降范围

型号	尺寸 C (英寸/毫米)
C20B	12.240/310.90
C20C	13.811/350.80
C20D	14.856/377.34
C20E	16.920/429.77
C20F	18.972/481.99

***注：**显示比率为 2.27 的下降值。下降值对于其他输出比率会不同，参见尺寸图了解特定比率下降值。

表 2 显示了泵轮轴法兰平行且磁轭对齐情况下的最大万向接头安装角度。定位泵以确定适当的轴角度时请参考此表。务必保持至少最低 1° 的万向接头工作角度，但是不要超出表中列出的值。这是安装泵轮轴的首选方法。要获取此方法或备选方法的更多信息，参见传动轴安装指南，例如 Spicer®/传动轴安装技术。

通知

确保使用采用滑配接头设计的泵轮轴。车架变形、温度变化和类似因素可能导致不带滑配接头的泵轮轴对轴承产生巨大的轴向负载，造成泵损坏。

表 2 最大万向接头工作角度

传动轴转速	最大工作角度
5000	3.2°
4500	3.7°
4000	4.2°
3500	5.0°
3000	5.8°
2500	7.0°
2000	8.7°
1500	11.5°

注：表中所示角度为 Waterous 推荐的最大万向接头工作角度，与传动轴的速度直接相关。任何大于 3° 的万向接头工作角度将缩短万向接头的使用寿命，并造成振动¹。

¹源于 Spicer® 传动轴安装技术，表 J-3311。

图 1 拆卸选配机械油封和 C20 系列传动装置需要的工作空间

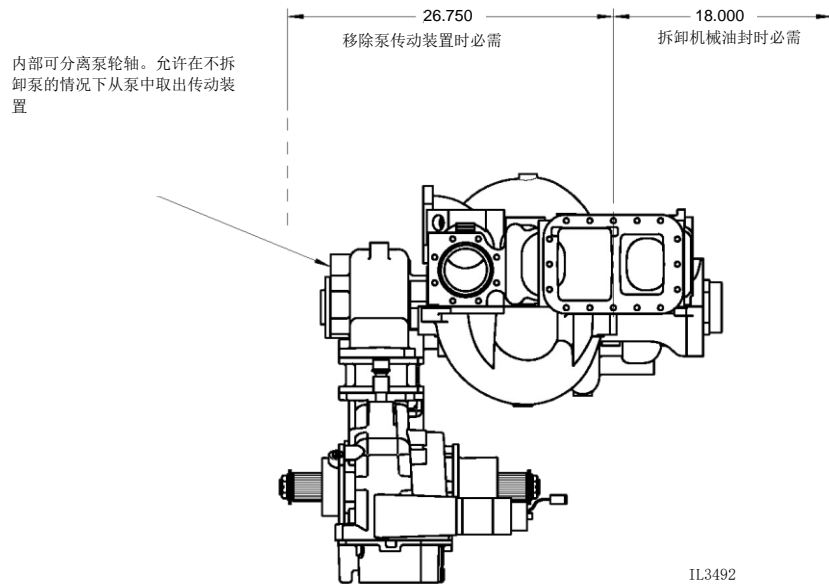
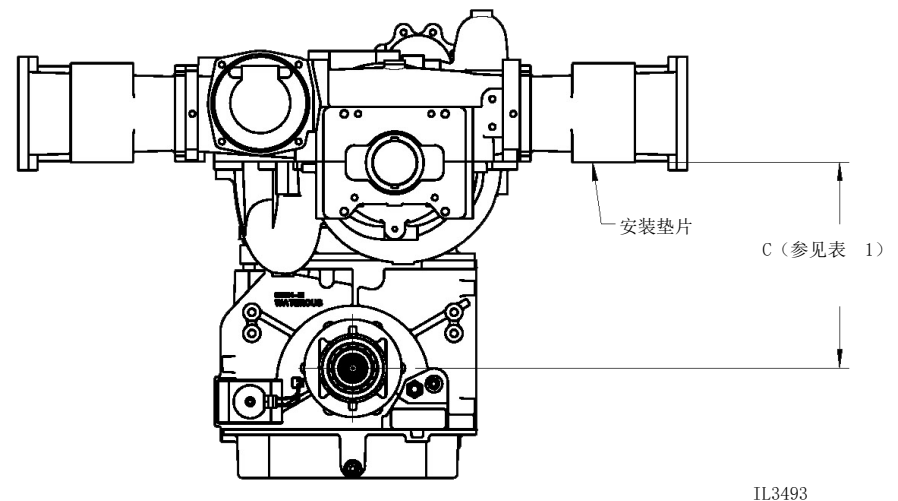


图 2 下降大小尺寸



铁泵安装，带 C20 前驱动传动装置（续）

下图显示铁质 CMC20 和 CSC20 的典型安装情况，其中泵安装在连接至底盘车架横梁外部的角形支架上。若要安装泵，请制作将泵连接至车辆底盘的角形支架。铁质 CMC20 和 CSC20 在每个进水口适配器中配有四个螺纹孔（1/2-13 UNC-2B x 1.13 深）。为帮助制作角形支架，请参阅第 11、12 和 13 页所示的角形支架中的泵安装孔布局。在角形支架中钻尺寸适当的孔，与进水口适配器中的螺纹孔位置对应。在适配器的每侧仅使用一个螺纹孔，将角形支架固定至泵。对泵的每侧重复此程序。使用第 14 页所示 3 点安装技术将角形支架固定至底盘车架横梁。此安装技术允许卡车车架轻微扭曲。

通知

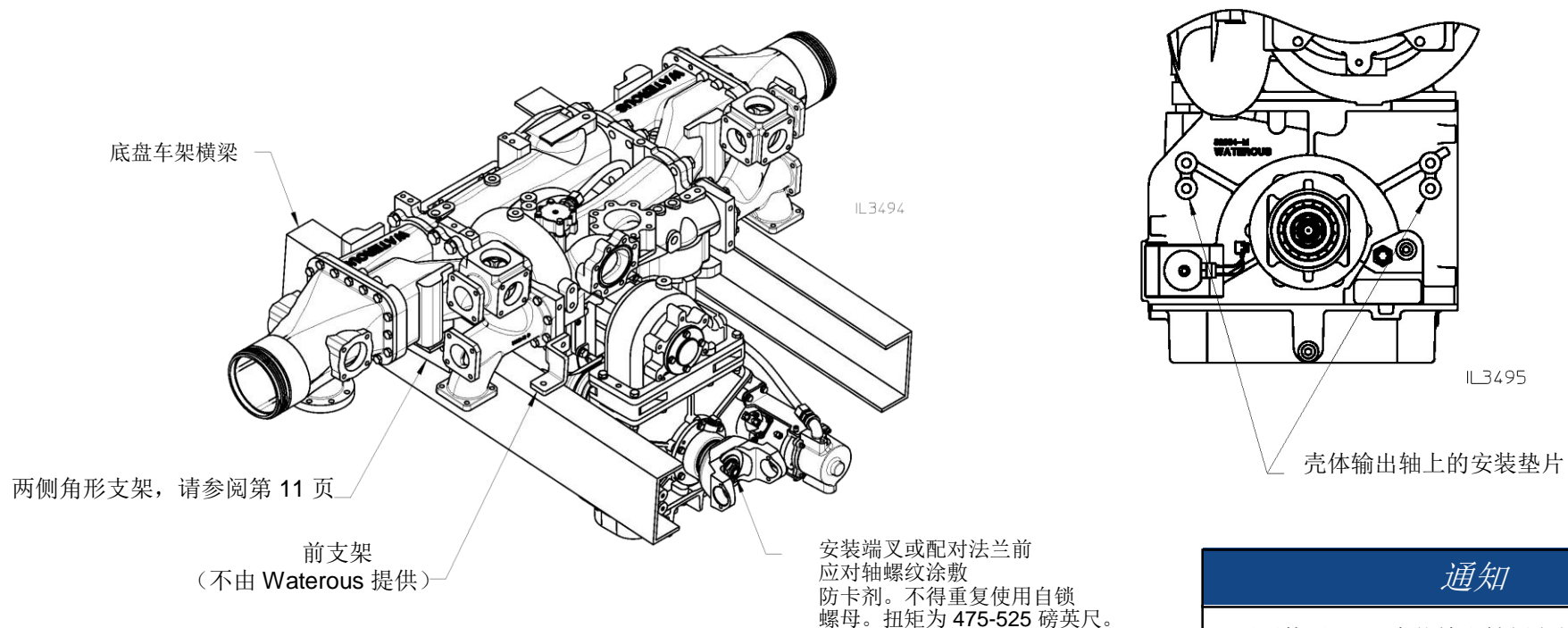
C20 系列前驱动传动装置需要在 CM 或 CS 泵体的前面和底盘车架横梁之间另外安装一个前支架（不由 Waterous 提供）（参见图 3）。使用第 13 页所示的安装技术将前支架固定至底盘车架横梁。

注：紧固安装螺钉至标准扭矩规格。

通知

不要使用 C20 壳体输出轴侧上的 4 螺栓安装垫片来安装 CS/CSU 和 CM/CMU 型泵，以防止对传动装置壳体造成过大压力。

图 3 CMC20 / CSC20 安装图



通知

不要使用 C20 壳体输出轴侧上的 4 螺栓安装垫片来安装 CS/CSU 和 CM/CMU 型泵，以防止对传动装置壳体造成过大压力。

铁泵安装，带 K 系列传动装置

选择安装位置时，应使泵及其附件可以方便维护（请参阅图 4），并且使泵传动轴与底盘传动装置或分动箱的输出轴平行。另外，选择的位置应使泵轮轴上的万向接头在设备装载后具有适当的工作角度（请参阅下表）。

通知

确保使用采用滑配接头设计的泵轮轴。车架变形、温度变化和类似因素可能导致不带滑配接头的泵轮轴对轴承产生巨大的轴向负载，造成泵损坏。

最大万向接头工作角度

传动轴转速	最大工作角度
5000	3.2°
4500	3.7°
4000	4.2°
3500	5.0°
3000	5.8°
2500	7.0°
2000	8.7°
1500	11.5°

注：表中所示角度为 Waterous 推荐的最大万向接头工作角度，与传动轴的速度直接相关。任何大于 3 的万向接头工作角度将缩短万向接头的使用寿命，并造成振动¹。

¹ 源于 Spicer© 传动轴安装技术，表 J-3311。

图 4 拆卸选配机械油封和 K 系列传动装置需要的工作空间

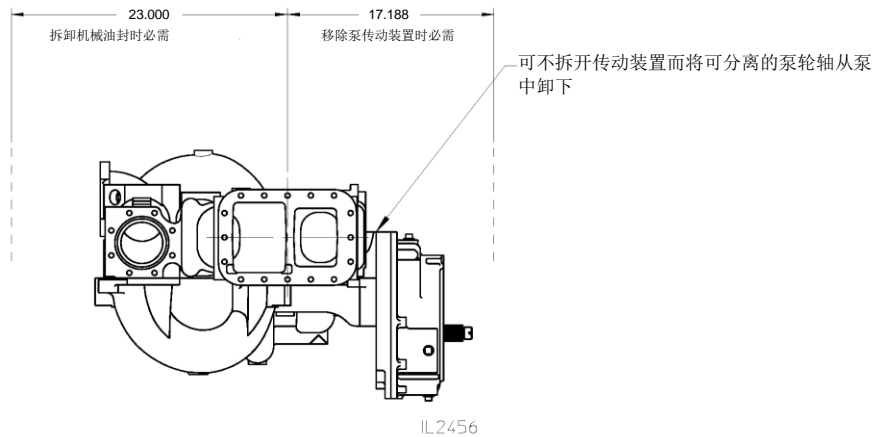
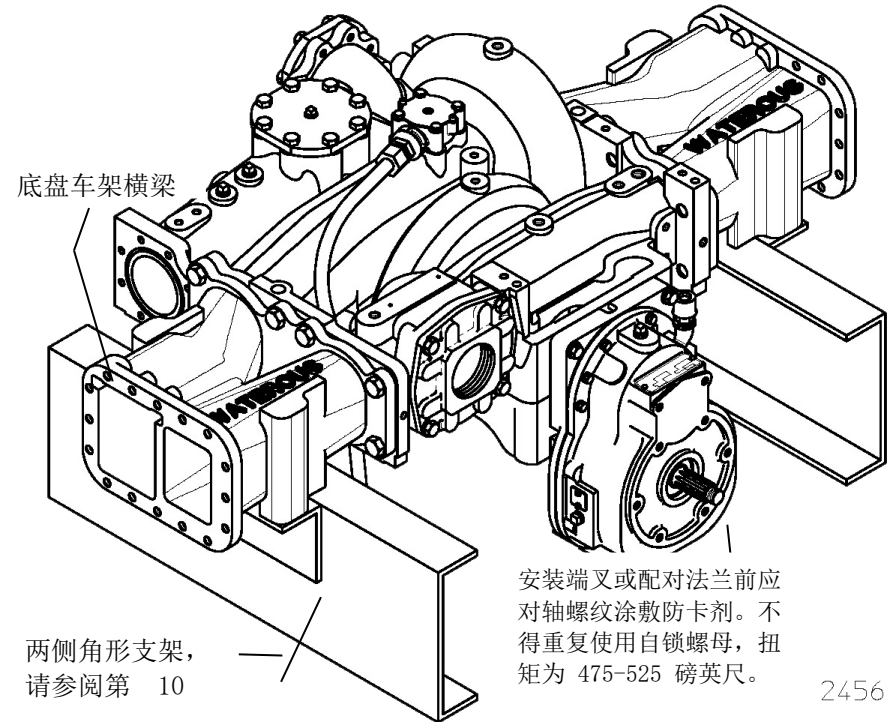


图 5 显示铁质 CMK 和 CSK 的典型安装情况，其中泵安装在连接至底盘车架横梁外部的角形支架上。若要安装泵，请制作将泵连接至车辆底盘的角形支架。铁质 CMK 和 CSK 在每个进水口适配器中配有四个螺纹孔（1/2-13 UNC-2B x 1.13 深）。为帮助制作角形支架，请参阅第 11、12 和 13 页所示的角形支架中的泵安装孔布局。

在角形支架中钻尺寸适当的孔，与进水口适配器中的螺纹孔位置对应。在适配器的每侧仅使用一个螺纹孔，将角形支架固定至泵。对泵的每侧重复此程序。使用第 14 页所示 3 点安装技术将角形支架固定至底盘车架横梁。此安装技术允许卡车车架轻微扭曲。

注：紧固安装螺钉至标准扭矩规格。

图 5 CMK / CSK 安装图



铁泵安装，带 PA 系列传动装置

选择安装位置时，应使泵及其附件可以方便维护（请参阅图 6），并且使泵传动轴与底盘传动装置或分动箱的输出轴平行。另外，选择的位置应使泵轮轴上的万向接头在设备装载后具有适当的工作角度（请参阅下表）。

通知

确保使用采用滑配接头设计的泵轮轴。车架变形、温度变化和类似因素可能导致不带滑配接头的泵轮轴对轴承产生巨大的轴向负载，造成泵损坏。

最大万向接头工作角度

传动轴转速	最大工作角度
5000	3.2°
4500	3.7°
4000	4.2°
3500	5.0°
3000	5.8°
2500	7.0°
2000	8.7°
1500	11.5°

注：表中所示角度为 Waterous 推荐的最大万向接头工作角度，与传动轴的速度直接相关。任何大于 3 的万向接头工作角度将缩短万向接头的使用寿命，并造成振动¹。

¹ 源于 Spicer© 传动轴安装技术，表 J-3311。

图 6 拆卸选配机械油封和 PA 系列传动装置需要的工作空间

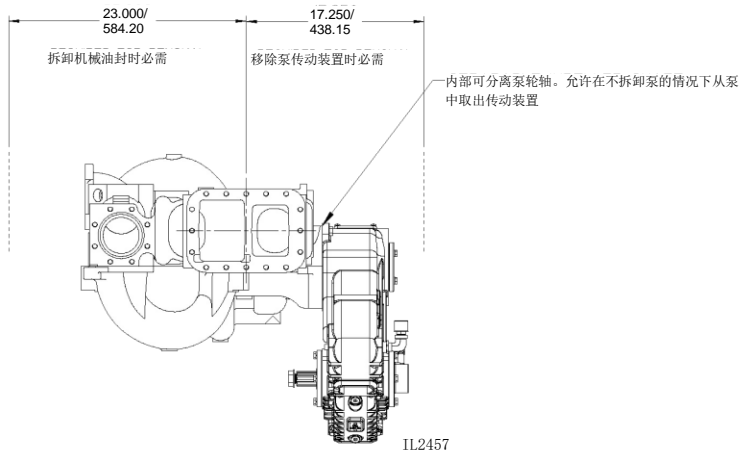
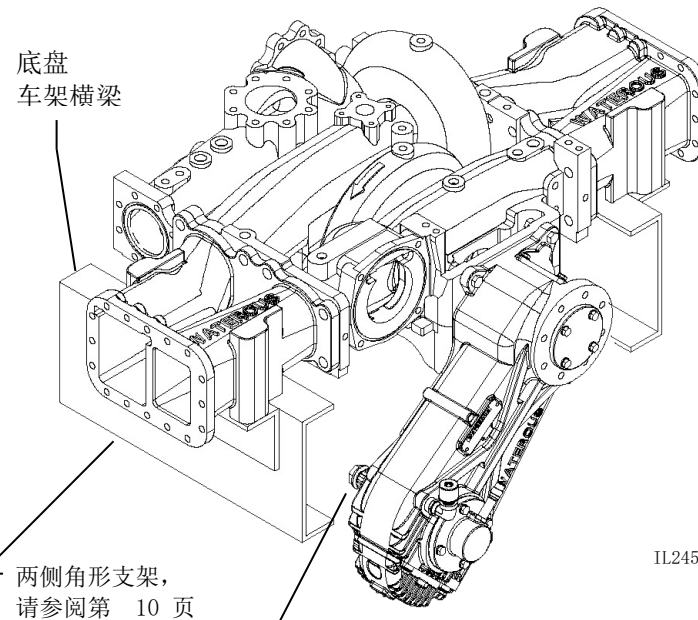


图 7 显示铁质 CMPA 和 CSPA 的典型安装情况，其中泵安装在连接至底盘车架外部的角形支架上。若要安装泵，请制作将泵连接至车辆底盘的角形支架。铁质 CSPA 和 CSPA 在每个进水口适配器中配有四个螺纹孔（1/2-13 UNC-2B x 1.13 深）。为帮助制作角形支架，请参阅第 9 页和第 10 页所示的角形支架中的泵安装孔布局。在角形支架中钻尺寸适当的孔，与进水口适配器中的螺纹孔位置对应。在适配器的每侧仅使用一个螺纹孔，将角形支架固定至泵。对泵的每侧重复此程序。使用第 14 页所示 3 点安装技术将角形支架固定至底盘车架横梁。此安装技术允许卡车车架轻微扭曲。

图 7 CMPA / CSPA 安装图



安装端叉或配对法兰前应对轴螺纹涂敷防卡剂。不得重复使用自锁螺母，扭矩为 475-525 磅英尺。

铁泵安装，带 D 系列（直接驱动）传动装置

选择安装位置时，应使泵及其附件可以方便维护（请参阅图 8），并且使泵传动轴与底盘传动装置或分动箱的输出轴平行。另外，选择的位置应使泵轮轴上的万向接头在设备装载后具有适当的工作角度（请参阅下表）。

通知

确保使用采用滑配接头设计的泵轮轴。车架变形、温度变化和类似因素可能导致不带滑配接头的泵轮轴对轴承产生巨大的轴向负载，造成泵损坏。

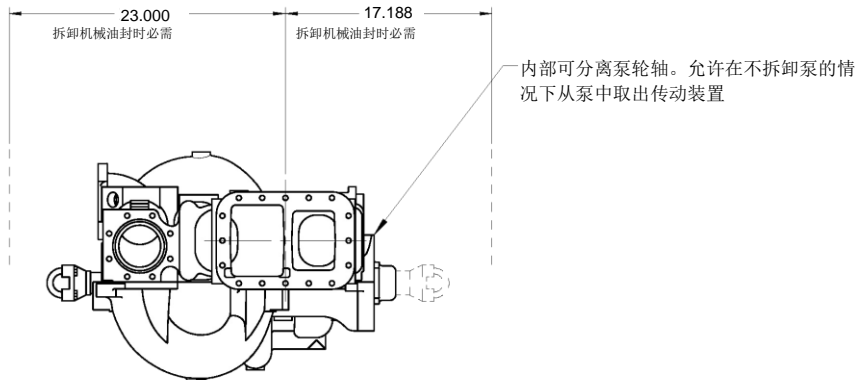
最大万向接头工作角度

传动轴转速	最大工作角度
5000	3.2°
4500	3.7°
4000	4.2°
3500	5.0°
3000	5.8°
2500	7.0°
2000	8.7°
1500	11.5°

注：表中所示角度为 Waterous 推荐的最大万向接头工作角度，与传动轴的速度直接相关。任何大于 3 的万向接头工作角度将缩短万向接头的使用寿命，并造成振动¹。

¹ 源于 Spicer© 传动轴安装技术，表 J-3311。

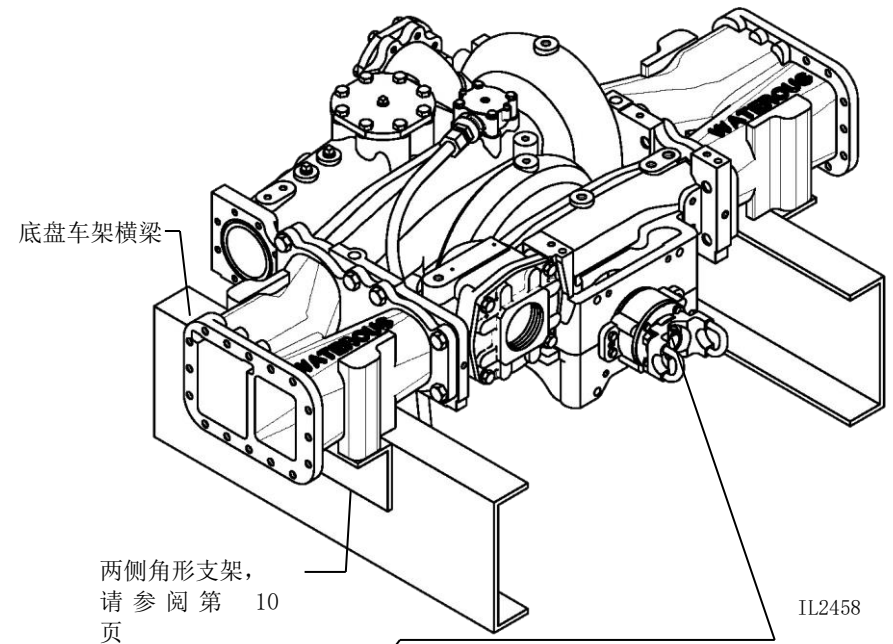
图 8 选配机械油封（直接驱动）需要的工作空间



IL2458

图 9 显示铁质 CMD 和 CSD 的典型安装情况，其中泵安装在连接至底盘车架外部的角形支架上。若要安装泵，请制作将泵连接至车辆底盘的角形支架。铁质 CMD 和 CSD 在每个进水口适配器中配有四个螺纹孔（1/2-13 UNC-2B x 1.13 深）。为帮助制作角形支架，请参阅第 11、12 和 13 页所示的角形支架中的泵安装孔布局。在角形支架中钻尺寸适当的孔，与进水口适配器中的螺纹孔位置对应。在适配器的每侧仅使用一个螺纹孔，将角形支架固定至泵。对泵的每侧重复此程序。使用第 10 页所示 3 点安装技术将角形支架固定至底盘车架横梁。此安装技术允许卡车车架轻微扭曲。

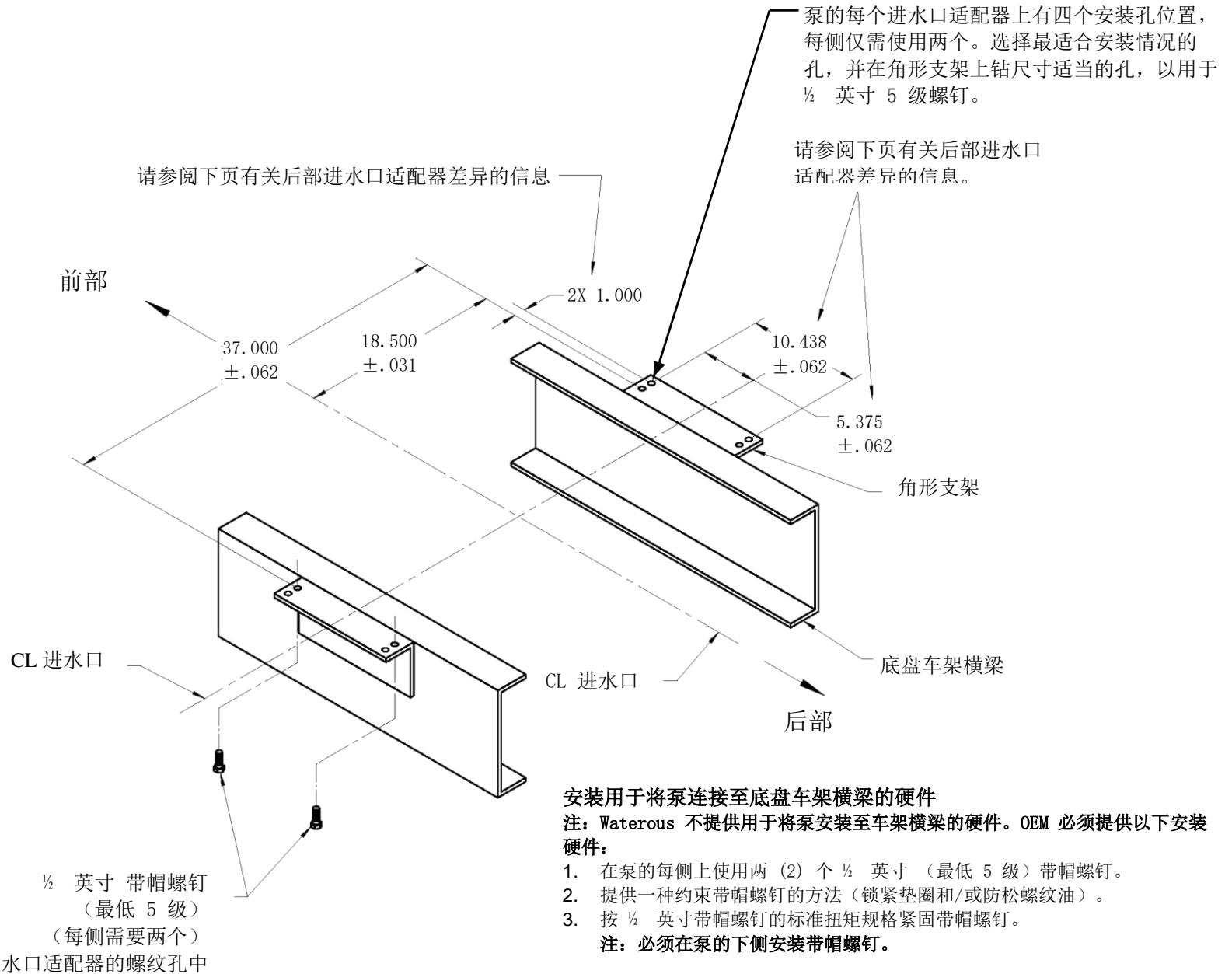
图 9 CMD / CSD 安装图



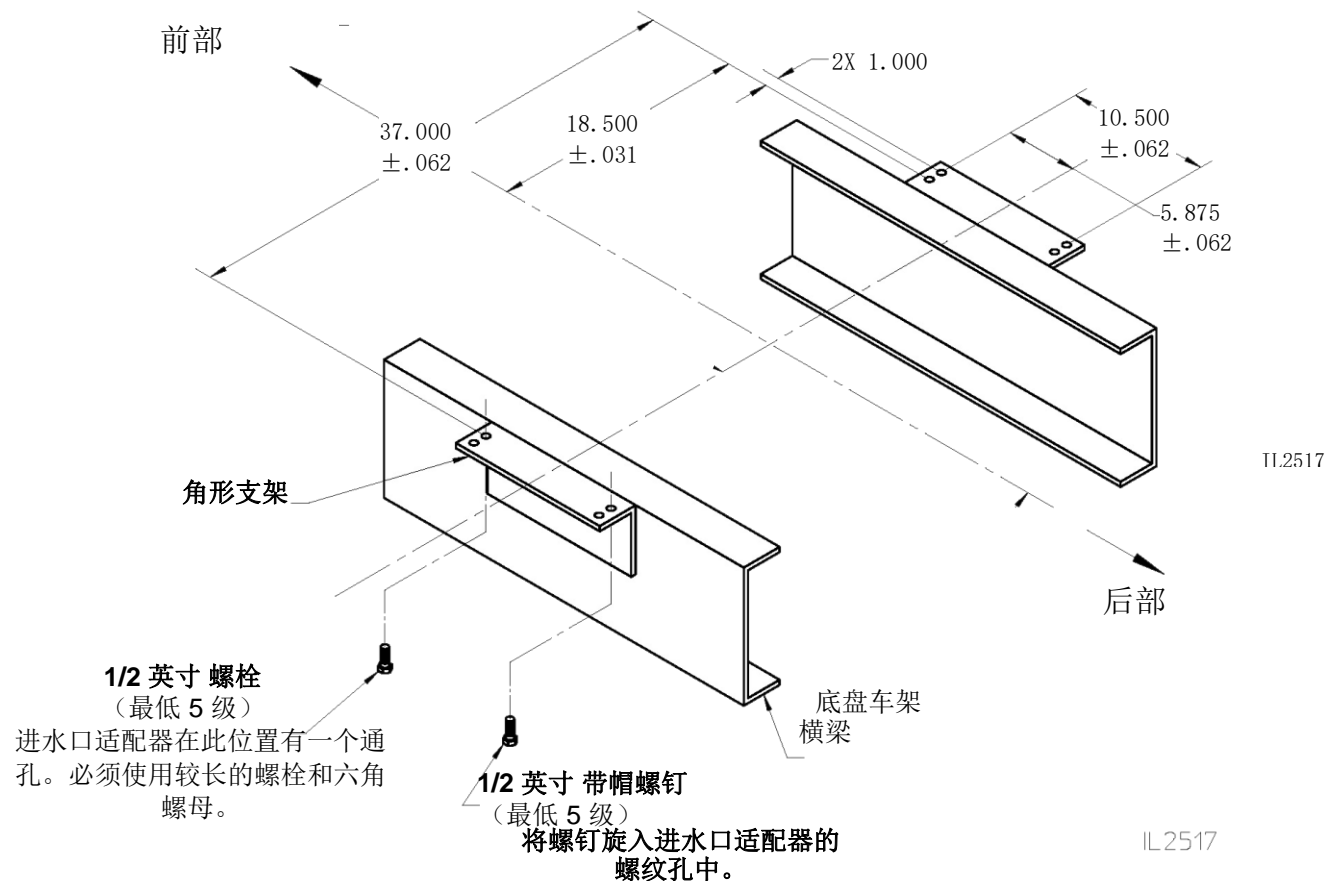
如果拆下工厂安装的端叉，应在安装自锁螺母之前对轴螺纹涂敷防卡剂。不得重复使用自锁螺母，扭矩为 475-525 磅英尺。

铁泵安装 - 在底盘车架横梁上安装泵

角形支架上的泵安装孔：非后部进水口适配器孔型



角形支架上的泵安装孔：后部进水口适配器孔型



—— 安装用于将泵连接至底盘车架横梁的硬件 ——

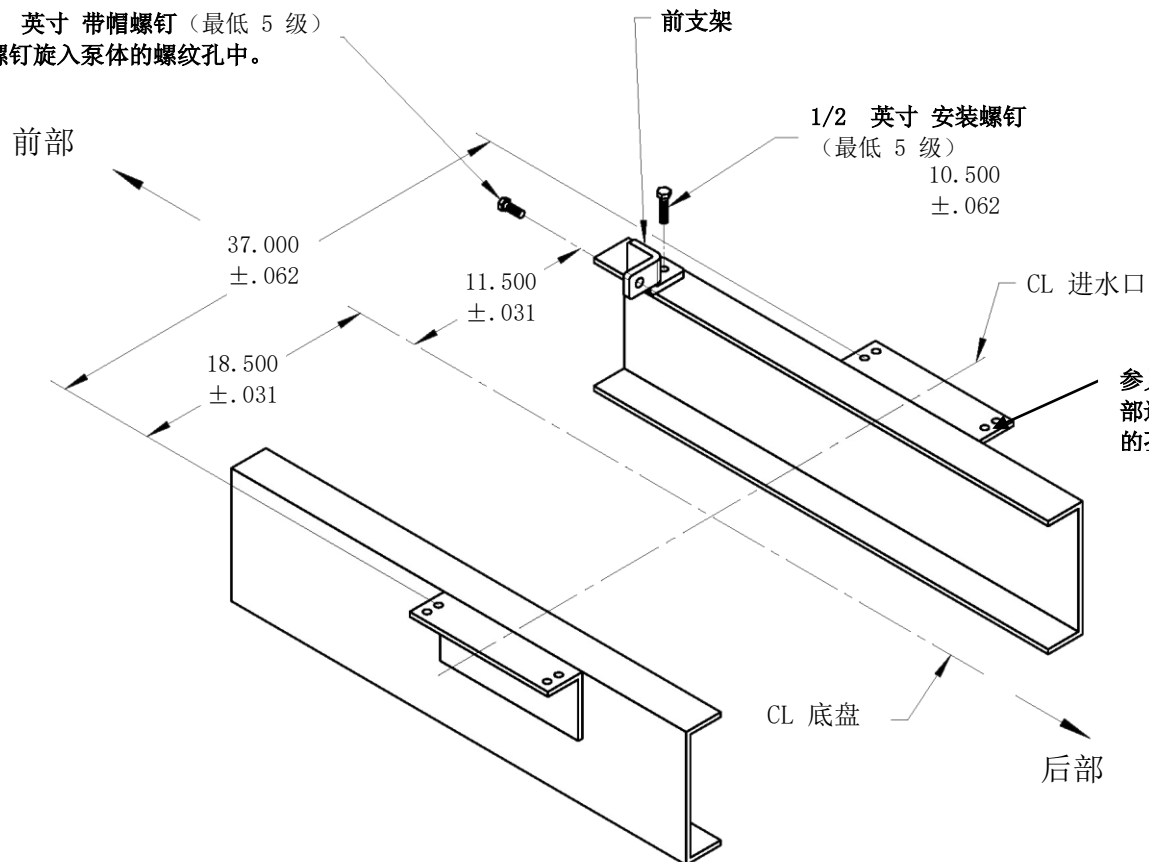
注：Waterous 不提供用于将泵安装至车架横梁的硬件。OEM 必须提供以下安装硬件：

1. 使用两 (2) 个 1/2 英寸 (最低 5 级) 带帽螺钉。
2. 提供一种约束螺栓的方法 (锁紧垫圈和/或防松螺纹油)。
3. 按 1/2 英寸螺栓和带帽螺钉的标准扭矩规格紧固硬件。

铁泵安装 – 在底盘车架横梁上安装泵（续）

前支架安装：仅 C20 前驱动传动装置

1/2 英寸 带帽螺钉（最低 5 级）
将螺钉旋入泵体的螺纹孔中。



参见第 11 页和第 12 页，以了解后部进水口适配器和非后部进水口适配器的孔型尺寸。

11.3497

用于将泵的前部连接至底盘的前支架安装硬件

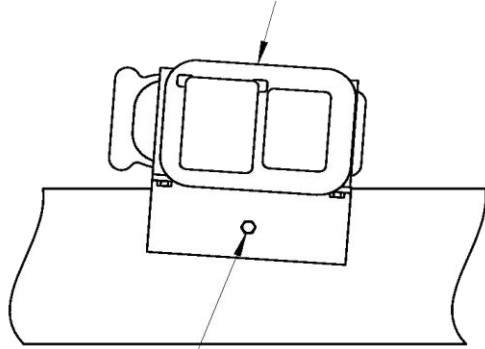
注：Waterous 不提供用于安装支架的前支架或硬件。OEM 必须提供以下安装支架和硬件：

1. 使用 (1) 1/2 英寸（最低 5 级）带帽螺钉，将支架连接至泵。
2. 使用 (1) 1/2 英寸（最低 5 级）带帽螺钉，将支架连接至车架横梁。
3. 提供一种约束带帽螺钉的方法（锁紧垫圈和/或防松螺纹油）。
4. 按 1/2 英寸带帽螺钉的标准扭矩规格紧固带帽螺钉。

在车架横梁上安装角形支架的推荐三点悬挂方法

仅 C20 后驱动传动装置，驾驶员侧

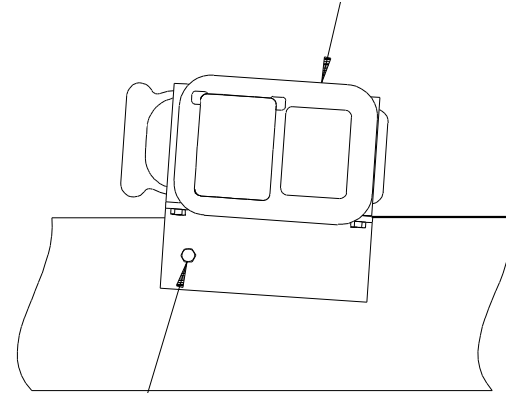
调整泵角度以达到适当的传动系统角度



1/4 英寸安装螺钉，最低 5 级。在驾驶员侧使用单个螺钉。

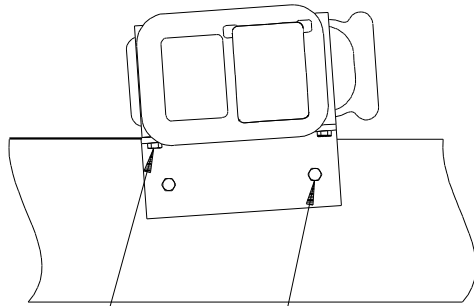
仅 C20 前驱动传动装置，驾驶员侧

调整泵角度以达到适当的传动系统角度



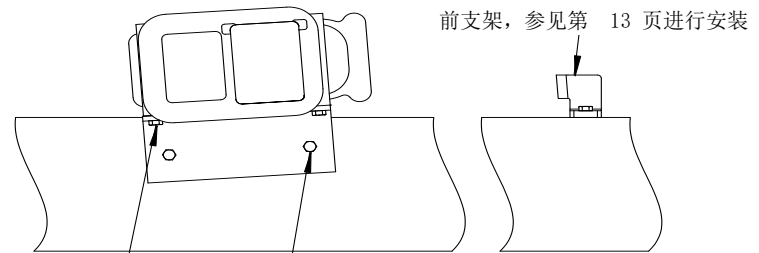
1/4 英寸安装螺钉，最低 5 级。在驾驶员侧使用单个螺钉。

仅 C20 后驱动传动装置，乘客侧



1/4 英寸安装螺钉，最低 5 级。
1/2 英寸安装螺钉，最低 5 级，适配器每侧一个螺栓 - 每个泵 4 个。

仅 C20 前驱动传动装置，乘客侧



前支架，参见第 13 页进行安装
1/4 英寸安装螺钉，最低 5 级。
1/2 英寸安装螺钉，最低 5 级，适配器每侧一个螺栓 - 每个泵 4 个。

IL3496

青铜泵安装，带 C20 系列传动装置

选择安装位置时，应使泵及其附件可以方便维护（请参阅图 10 和图 11），并且使泵传动轴与底盘传动装置或分动箱的输出轴平行。另外，选择的位置应使泵轮轴上的万向接头在设备装载后具有适当的工作角度。注意，C20 系列传动装置具有一系列下降大小（参见表 3 和图 11 的尺寸 C）。

表 3 用于 CM/CS 泵的 C20 系列传动装置下降范围

型号	尺寸 C (英寸/毫米)
C20B	12.365/314.07
C20C	13.936/353.97
C20D	14.981/380.52
C20E	17.045/432.94
C20F	19.096/485.04

*注：显示比率为 2.27 的下降值。下降值对于其他输出比率会不同，参见尺寸图了解特定比率下降值。

表 4 显示了泵轮轴法兰平行且磁轭对齐情况下的最大万向接头安装角度。定位泵以确定适当的轴角度时请参考此表。务必保持至少最低 1° 的万向接头工作角度，但是不要超出表中列出的值。这是安装泵轮轴的首选方法。要获取此方法或备选方法的更多信息，参见传动轴安装指南，例如 Spicer® 传动轴安装技术。

通知

确保使用采用滑配接头设计的泵轮轴。车架变形、温度变化和类似因素可能导致不带滑配接头的泵轮轴对轴承产生巨大的轴向负载，造成泵损坏。

表 2 最大万向接头工作角度

传动轴转速	最大工作角度
5000	3.2°
4500	3.7°
4000	4.2°
3500	5.0°
3000	5.8°
2500	7.0°
2000	8.7°
1500	11.5°

注：表中所示角度为 Waterous 推荐的最大万向接头工作角度，与传动轴的速度直接相关。任何大于 3° 的万向接头工作角度将缩短万向接头的使用寿命，并造成振动¹。

¹源于 Spicer® 传动轴安装技术，表 J-3311。

图 10 拆卸选配机械油封和 C20 系列传动装置需要的工作空间

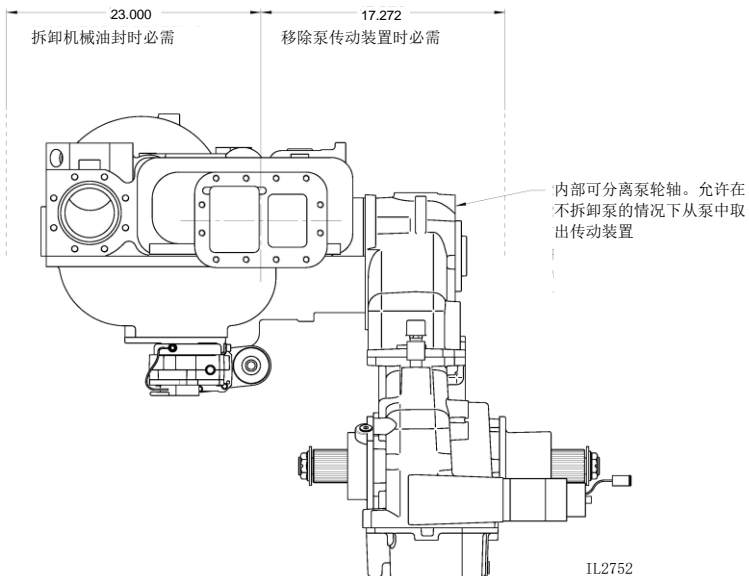
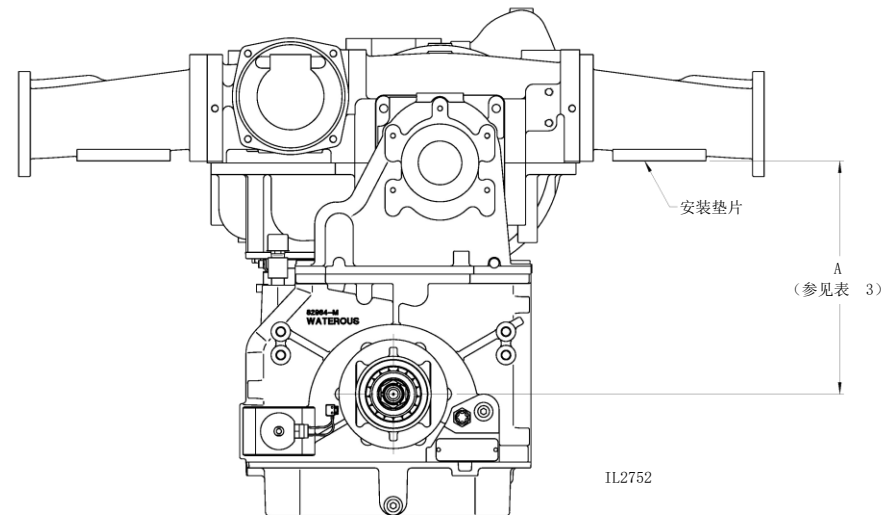


图 11 下降大小尺寸



青铜泵安装，带 C20 系列传动装置（续）

下图显示青铜质 CMC20 和 CSC20 的典型安装情况，其中泵安装在连接至底盘车架横梁外部的角形支架上。若要安装泵，请制作将泵连接至车辆底盘的角形支架。通过每个进水口适配器中的孔来安装青铜质 CMC20 和 CSC20。为帮助制作角形支架，请参阅第 20 页和第 21 页所示的角形支架中的泵安装孔布局。在角形支架中钻尺寸适当的孔，与进水口适配器中的螺纹孔位置对应。在适配器的每侧仅使用一个孔，将角形支架固定至泵。对泵的每侧重复此程序。使用第 21 页所示 3 点安装技术将角形支架固定至底盘车架横梁。

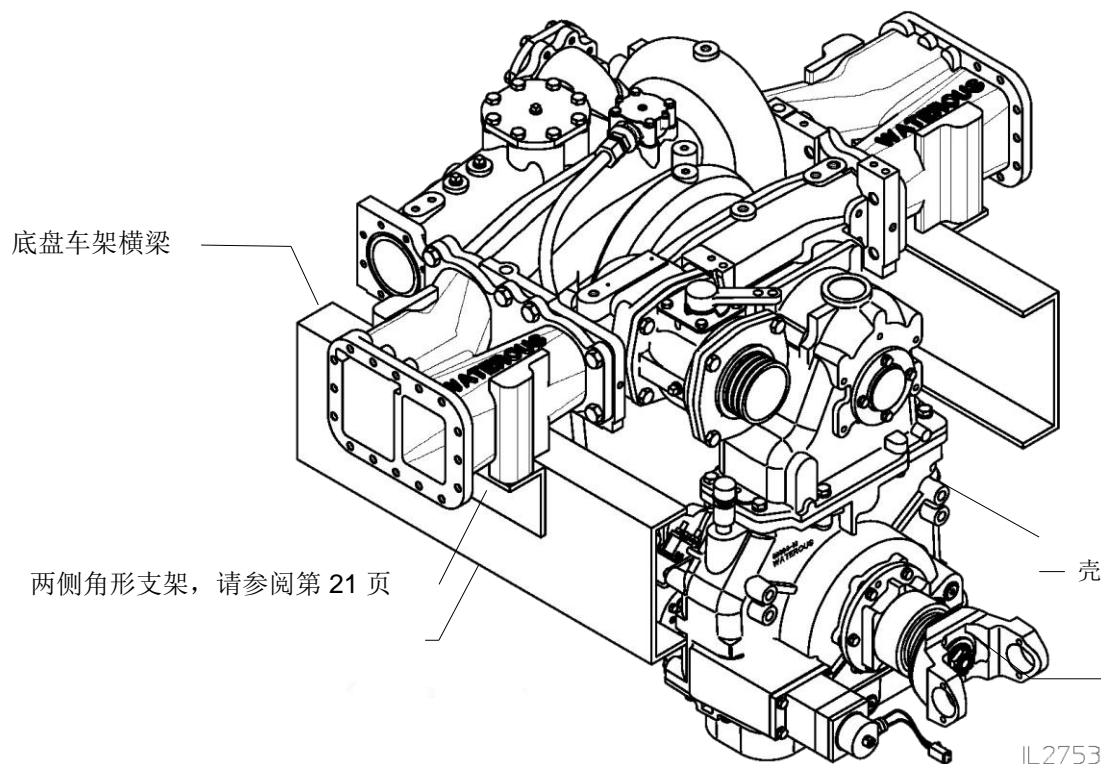
此安装技术允许卡车车架轻微扭曲。

注：紧固安装螺钉至标准扭矩规格。

通知

不要使用 C20 壳体输出轴上的 4 螺栓安装垫片来安装 CS/CSU 和 CM/CMU 型泵，以防止对传动装置壳体造成过大压力。

图 12 青铜质 CMC20 / CSC20 安装图



通知

不要使用 C20 壳体输出轴上的 4 螺栓安装垫片来安装 CS/CSU 和 CM/CMU 型泵，以防止对传动装置壳体造成过大压力。

安装端叉或配对法兰前应对轴螺纹涂敷防卡剂。不得重复使用自锁螺母，扭矩为 475-525 磅英尺。

青铜泵安装，带 K 系列传动装置

选择安装位置时，应使泵及其附件可以方便维护（请参阅图 13），并且使泵传动轴与底盘传动装置或分动箱的输出轴平行。另外，选择的位置应使泵轮轴上的万向接头在设备装载后具有适当的工作角度（请参阅下表）。

通知

确保使用采用滑配接头设计的泵轮轴。车架变形、温度变化和类似因素可能导致不带滑配接头的泵轮轴对轴承产生巨大的轴向负载，造成泵损坏。

最大万向接头工作角度

传动轴转速	最大工作角度
5000	3.2°
4500	3.7°
4000	4.2°
3500	5.0°
3000	5.8°
2500	7.0°
2000	8.7°
1500	11.5°

注：表中所示角度为 Waterous 推荐的最大万向接头工作角度，与传动轴的速度直接相关。任何大于 3 的万向接头工作角度将缩短万向接头的使用寿命，并造成振动¹。

¹ 源于 Spicer© 传动轴安装技术，表 J-3311。

图 13 拆卸选配机械油封和 K 系列传动装置需要的工作空间

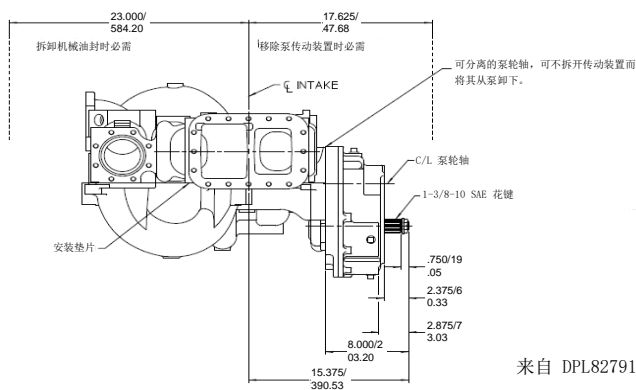
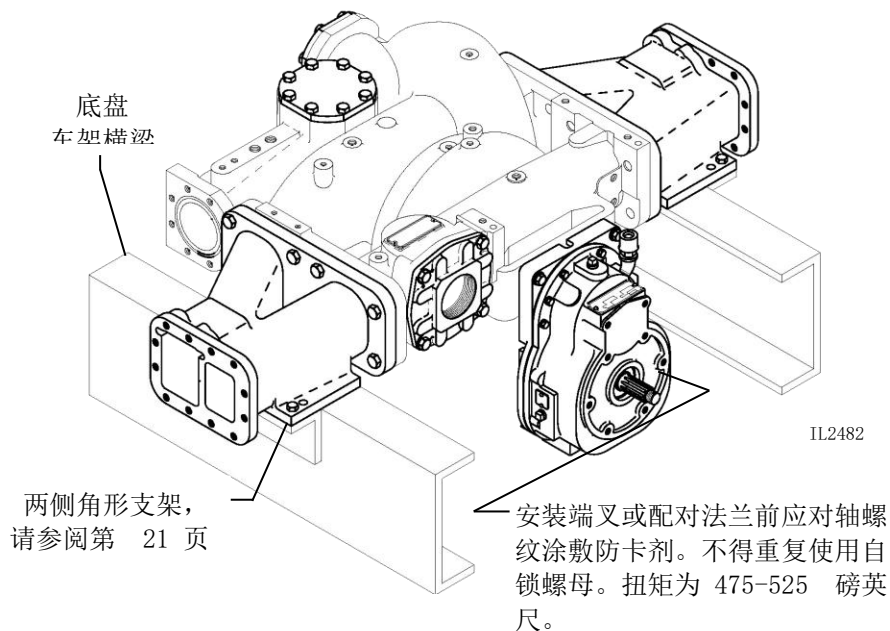


图 14 显示青铜质 CMK 和 CSK 的典型安装情况，其中泵安装在连接至底盘车架横梁外部的角形支架上。若要安装泵，请制作将泵连接至车辆底盘的角形支架。通过每个进水口适配器中的孔来安装青铜质 CMC20 和 CSC20。为帮助制作角形支架，请参阅第 20 页和第 21 页所示的角形支架中的泵安装孔布局。

在角形支架中钻尺寸适当的孔，与进水口适配器中的螺纹孔位置对应。在适配器的每侧仅使用一个螺纹孔，将角形支架固定至泵。对泵的每侧重复此程序。使用第 21 页所示 3 点安装技术将角形支架固定至底盘车架横梁。此安装技术允许卡车车架轻微扭曲。

注：紧固安装螺钉至标准扭矩规格。

图 14 青铜质 CMK / CSK 安装图



青铜泵安装，带 PA 系列传动装置

选择安装位置时，应使泵及其附件可以方便维护（请参阅图 15），并且使泵传动轴与底盘传动装置或分动箱的输出轴平行。另外，选择的位置应使泵轮轴上的万向接头在设备装载后具有适当的工作角度（请参阅下表）。

通知

确保使用采用滑配接头设计的泵轮轴。车架变形、温度变化和类似因素可能导致不带滑配接头的泵轮轴对轴承产生巨大的轴向负载，造成泵损坏。

最大万向接头工作角度

传动轴转速	最大工作角度
5000	3.2°
4500	3.7°
4000	4.2°
3500	5.0°
3000	5.8°
2500	7.0°
2000	8.7°
1500	11.5°

注：表中所示角度为 Waterous 推荐的最大万向接头工作角度，与传动轴的速度直接相关。任何大于 3 的万向接头工作角度将缩短万向接头的使用寿命，并造成振动¹。

¹ 源于 Spicer© 传动轴安装技术，表 J-3311。

图 15 拆卸选配机械油封和 PA 系列传动装置需要的工作空间

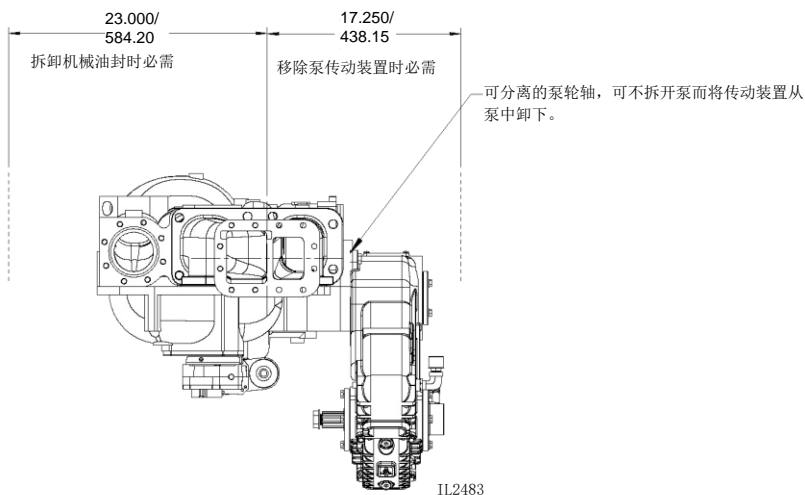
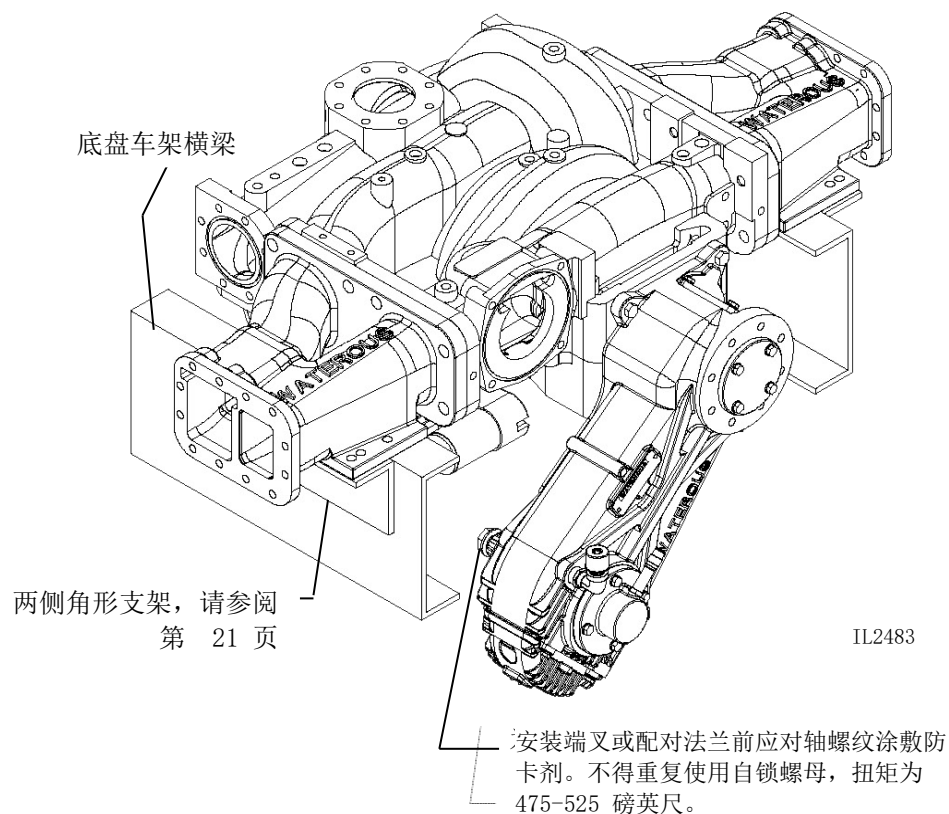


图 16 显示青铜质 CMPA 和 CSPA 的典型安装情况，其中泵安装在连接至底盘车架外部的角形支架上。若要安装泵，请制作将泵连接至车辆底盘的角形支架。通过每个进水口适配器中的孔来安装青铜质 CMPA 和 CSPA。为帮助制作角形支架，请参阅第 20 页和第 21 页所示的角形支架中的泵安装孔布局。

在角形支架中钻尺寸适当的孔，与进水口适配器中的螺纹孔位置对应。在适配器的每侧仅使用一个螺纹孔，将角形支架固定至泵。对泵的每侧重复此程序。使用第 21 页所示 3 点安装技术将角形支架固定至底盘车架横梁。此安装技术允许卡车车架轻微扭曲。

图 16 青铜质 CMPA / CSPA 安装图



青铜泵安装，带 D 系列（直接驱动）传动装置

选择安装位置时，应使泵及其附件可以方便维护（请参阅图 17），并且使泵传动轴与底盘传动装置或分动箱的输出轴平行。另外，选择的位置应使泵轮轴上的万向接头在设备装载后具有适当的工作角度（请参阅下表）。

通知

确保使用采用滑配接头设计的泵轮轴。车架变形、温度变化和类似因素可能导致不带滑配接头的泵轮轴对轴承产生巨大的轴向负载，造成泵损坏。

最大万向接头工作角度

传动轴转速	最大工作角度
5000	3.2°
4500	3.7°
4000	4.2°
3500	5.0°
3000	5.8°
2500	7.0°
2000	8.7°
1500	11.5°

注：表中所示角度为 Waterous 推荐的最大万向接头工作角度，与传动轴的速度直接相关。任何大于 3 的万向接头工作角度将缩短万向接头的使用寿命，并造成振动¹。

¹ 源于 Spicer© 传动轴安装技术，表 J-3311。

图 17 选配机械油封（直接驱动）需要的工作空间

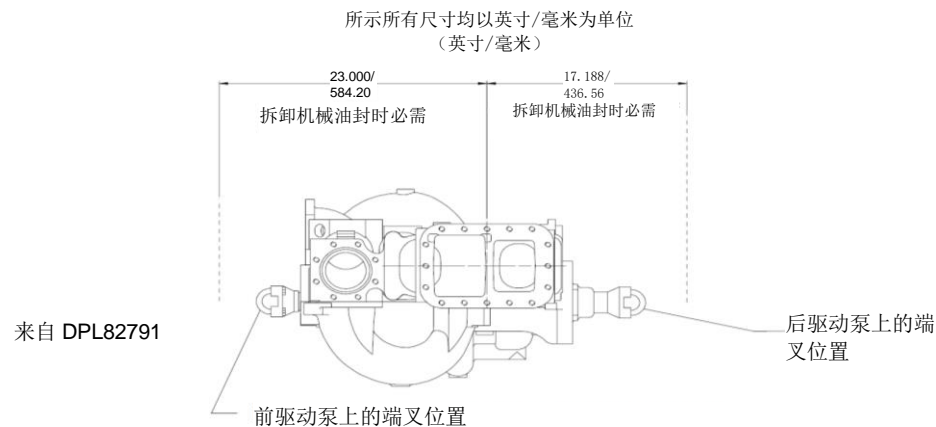
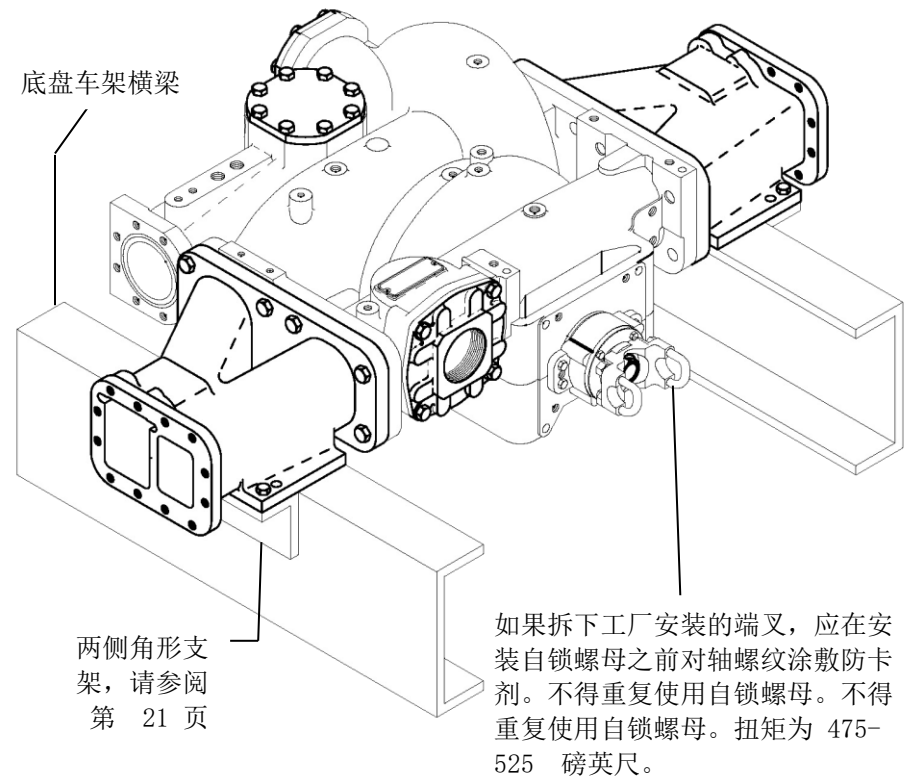


图 18 显示青铜质 CMD 和 CSD 的典型安装情况，其中泵安装在连接至底盘车架外部的角形支架上。若要安装泵，请制作将泵连接至车辆底盘的角形支架。通过每个进水口适配器中的孔来安装青铜质 CMPA 和 CSPA。为帮助制作角形支架，请参阅第 20 页和第 21 页所示的角形支架中的泵安装孔布局。

在角形支架中钻尺寸适当的孔，与进水口适配器中的螺纹孔位置对应。在适配器的每侧仅使用一个螺纹孔，将角形支架固定至泵。对泵的每侧重复此程序。使用第 21 页所示 3 点安装技术将角形支架固定至底盘车架横梁。此安装技术允许卡车车架轻微扭曲。

图 18 青铜质 CMD/CSD 安装图



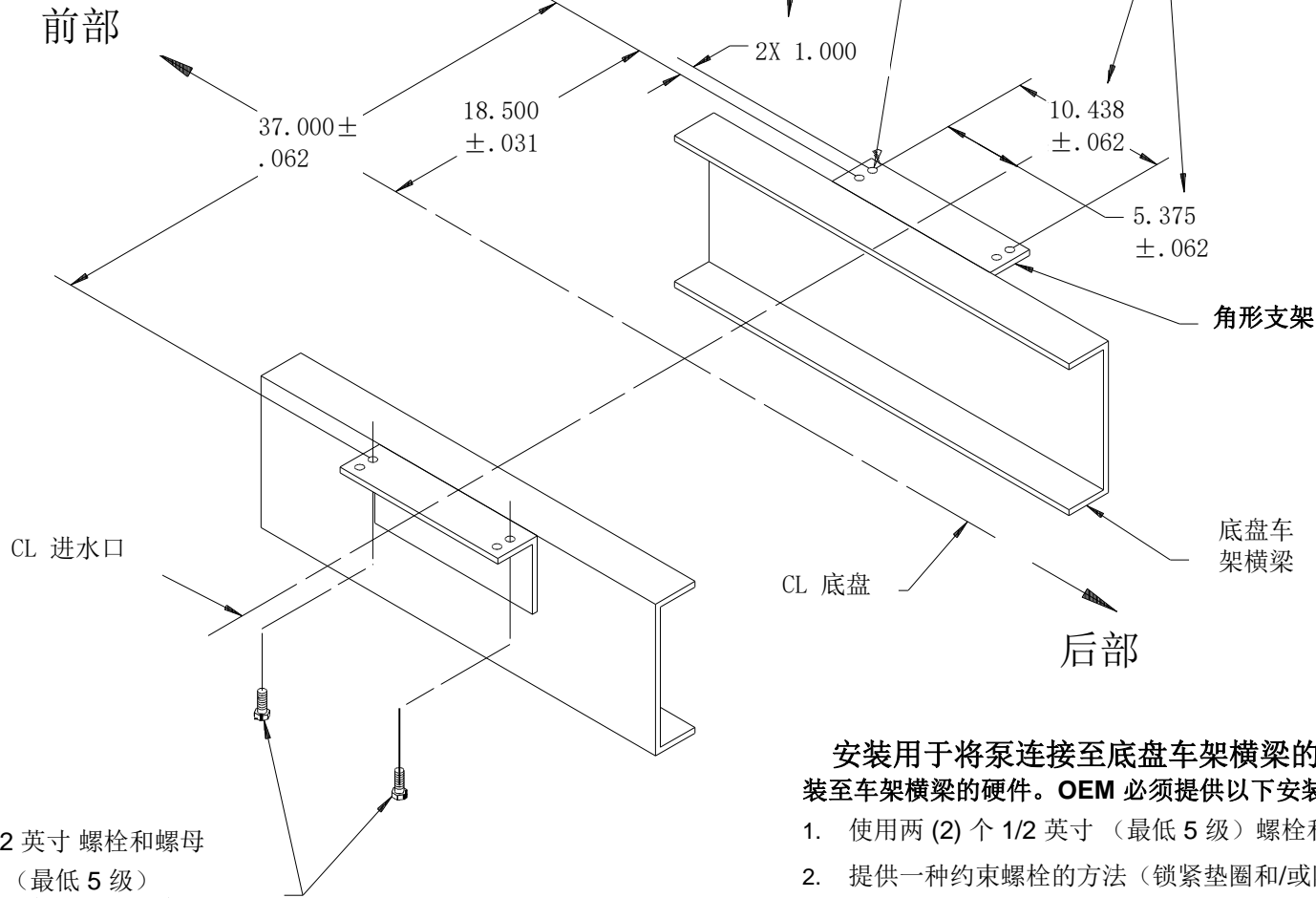
青铜泵安装 - 在底盘车架横梁上安装泵

角形支架上的泵安装孔：非后部进水口适配器孔型

泵的每个进水口适配器上有四个安装孔位置，每侧仅需使用两个。选择最适合安装情况的孔，并在角形支架上钻尺寸适当的孔，以用于 1/2 英寸 5 级螺钉。

请参阅下页有关后部进水口适配器差异的信息。

请参阅下页有关后部进水口适配器差异的信息。



1/2 英寸 螺栓和螺母
(最低 5 级)
(每侧需要两个)

螺栓必须足够长，以便能穿过角形支架和进水口适配器法兰。

安装用于将泵连接至底盘车架横梁的硬件注：Waterous 不提供用于将泵安装至车架横梁的硬件。OEM 必须提供以下安装硬件：

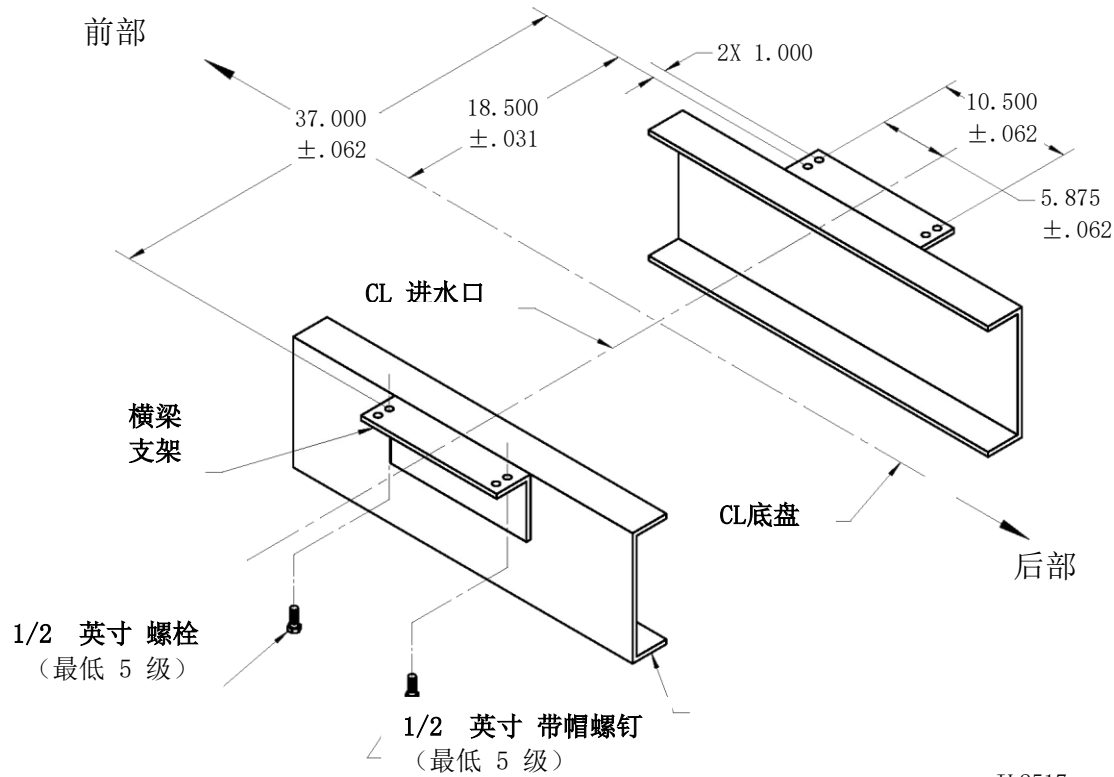
1. 使用两 (2) 个 1/2 英寸 (最低 5 级) 螺栓和六角螺母，泵的每侧均如此。
2. 提供一种约束螺栓的方法 (锁紧垫圈和/或防松螺纹油)。
3. 按 1/2 英寸带帽螺钉的标准扭矩规格紧固螺栓。

注：必须在泵的下侧安装螺栓。

IL2461

青铜泵安装 - 在底盘车架横梁上安装泵 (续)

角形支架上的泵安装孔：后部进水口适配器孔型



将螺钉旋入进水口适配器的螺纹孔中。

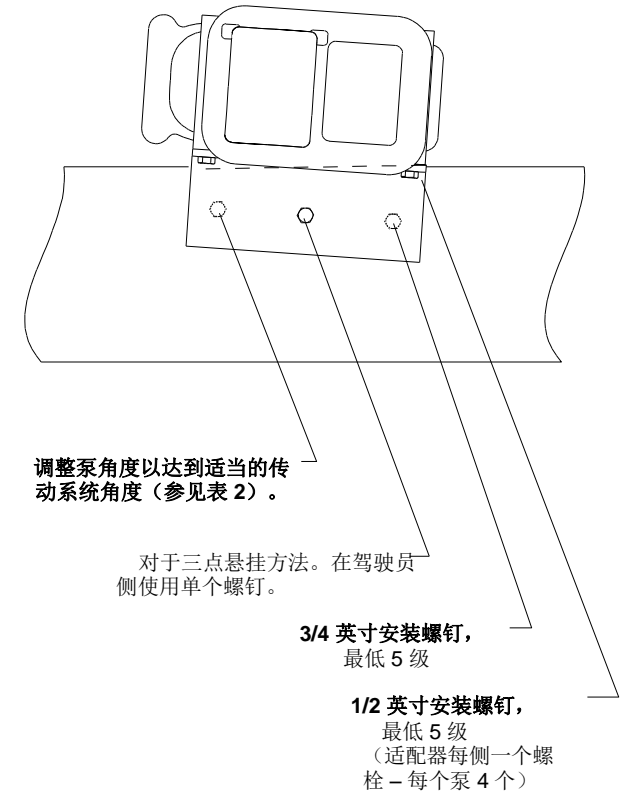
IL2517

安装用于将泵连接至底盘车架横梁的硬件

注: **Waterous** 不提供用于将泵安装至车架横梁的硬件。OEM 必须提供以下安装硬件:

1. 使用 1/2 英寸 (最低 5 级) 螺栓, 带六角螺母和带帽螺钉。
2. 提供一种约束螺栓的方法 (锁紧垫圈和/或防松螺纹油)。
3. 按 1/2 英寸螺栓和带帽螺钉的标准扭矩规格紧固硬件。

角形支架安装在车架横梁上



调整泵角度以达到适当的传动系统角度 (参见表 2)。

对于三点悬挂方法。在驾驶员侧使用单个螺钉。

3/4 英寸安装螺钉,
最低 5 级

1/2 英寸安装螺钉,
最低 5 级
(适配器每侧一个螺栓 - 每个泵 4 个)

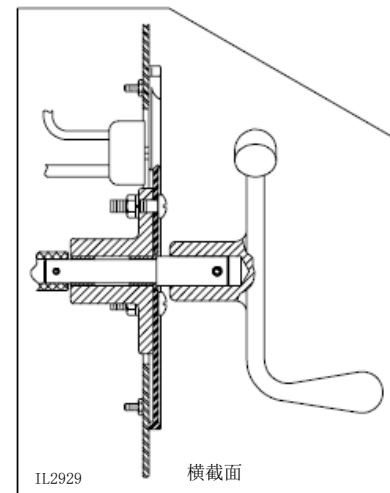
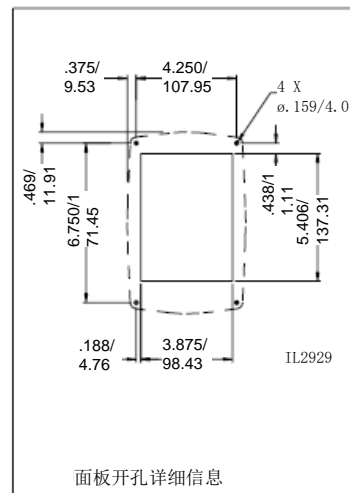
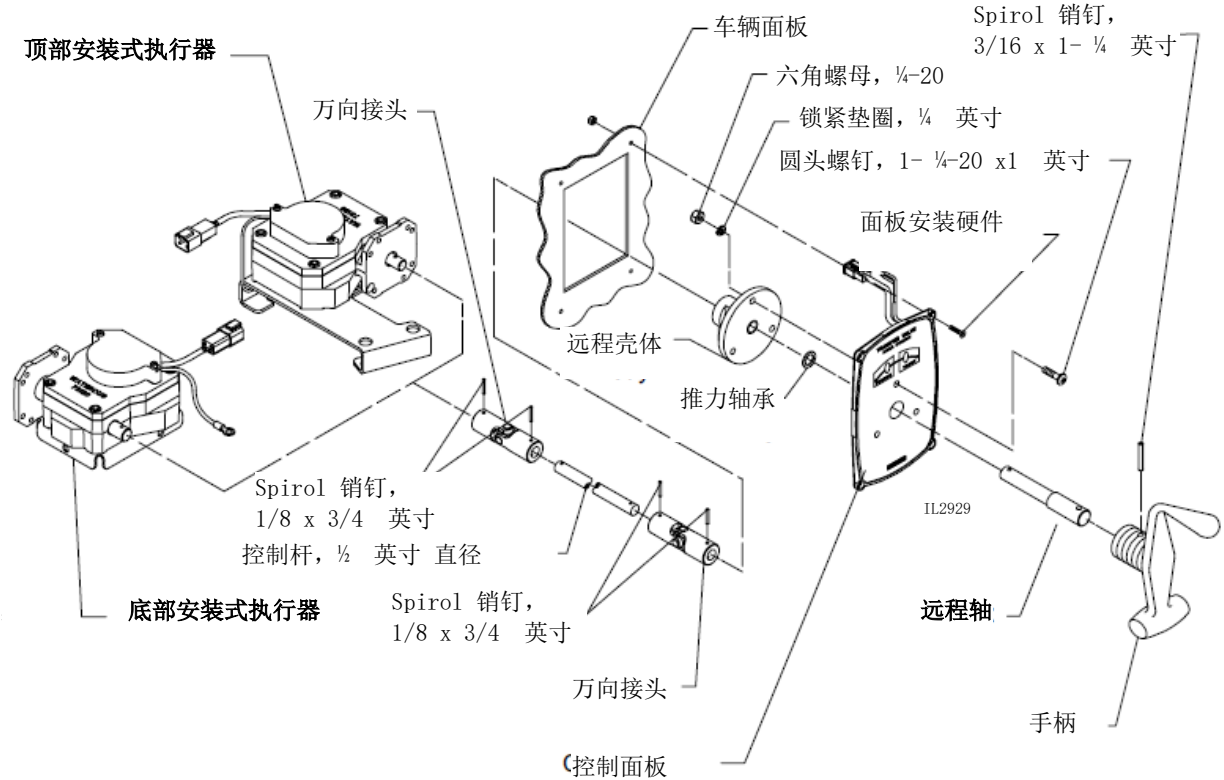
IL2753

安装输送阀执行器 – 仅 CM 系列泵

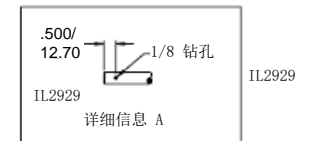
手动执行器 – 控制面板安装

安装步骤:

- 使用提供的四个 (4) 1/4-20 x 1 英寸螺钉、锁紧垫圈和螺母，在控制面板上安装远程壳体。
- 安装控制面板/远程壳体:
 - 根据“面板开孔详细信息”在车辆面板上开孔，并清理所有孔和开口的毛刺。
 - 使用提供的四个 (4) 螺钉和螺母，在车辆面板上安装控制面板/远程壳体组件。
- 安装手柄:
 - 在远程轴上滑入推力轴承。
 - 在控制面板孔中安装远程轴并穿过远程壳体。
 - 使用提供的 Spirol 销钉在远程轴上安装手柄。
- 在控制面板和执行器之间安装控制杆。
 - 确定直径为 1/2 英寸的控制杆的长度并且定长剪切。根据“详细信息 A”，在每一端钻一个 1/8 英寸的孔。（注：控制杆是 Waterous 的选配件，如果没有订购则 OEM 必须提供）。
 - 使用提供的 Spirol 销钉，在远程轴和控制杆上安装万向接头。
- 注：必须如下所示安装执行器上的万向接头，以便控制面板灯正常工作：
 - 顶部安装式执行器：连接至法兰侧的执行器轴。
 - 底部安装式执行器：连接至法兰侧对面的执行器轴。
- 参见下一页。



所示所有尺寸均以英寸/毫米为单位
(英寸/毫米)



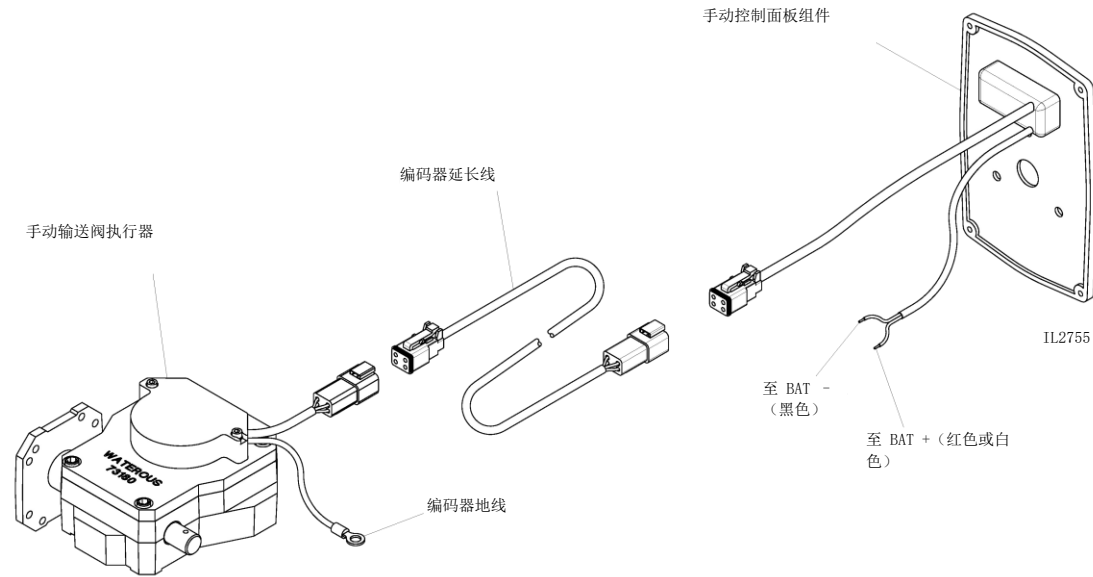
安装输送阀执行器 – 仅 CM 系列泵（续）

手动执行器 – 电气连接和接线图

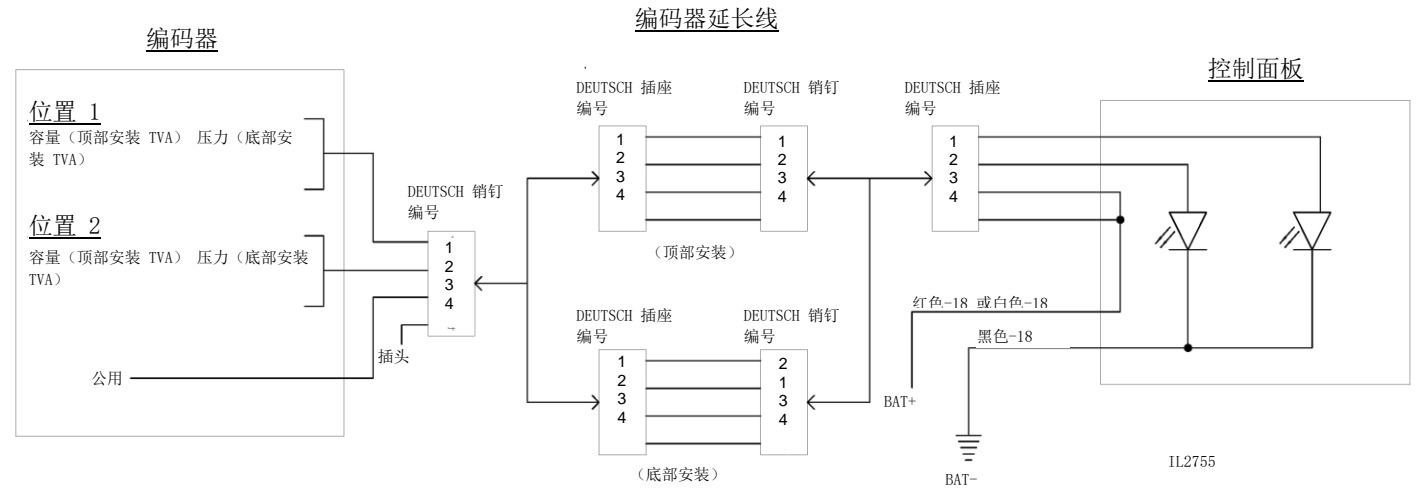
安装步骤（续）：

6. 完成电气连接（使用 18 GA 电线）：

- a. 按图连接面板和执行器之间的线缆。
- b. 对控制面板 LED 模块进行电源和接地连接。



接线图



安装输送阀执行器 – 仅 CM 系列泵 (续)

电动执行器 – 控制面板和继电器安装

安装步骤:

1. 安装控制面板:

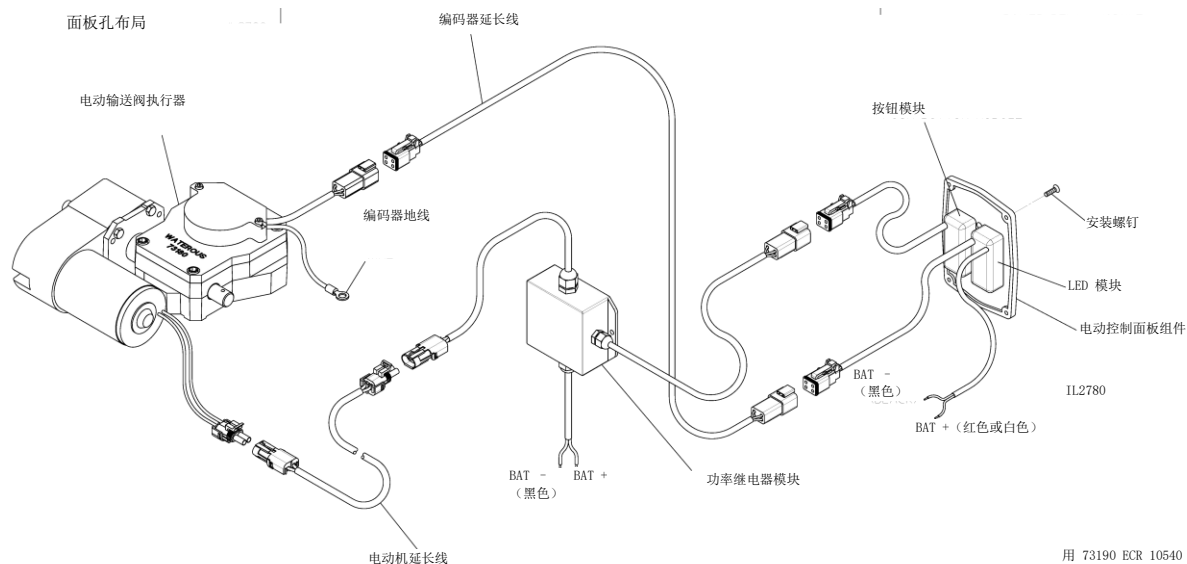
- a. 根据“面板开孔详细信息”在车辆面板上开孔，并清理所有孔和开口的毛刺。
- b. 使用提供的四 (4) 个螺钉和螺母安装控制面板。

2. 在车辆上安装功率继电器模块。参见功率继电器模块详细信息以获取尺寸信息。请注意，Waterous 不提供安装硬件，请使用两 (2) 个 1/8 英寸螺钉。

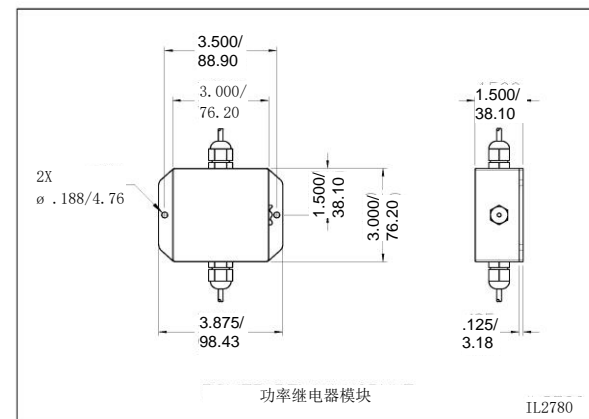
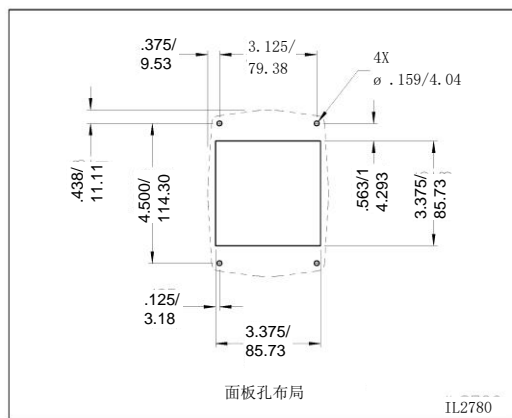
3. 完成电气连接 (请参阅下页的接线图):

- a. 按图连接面板、执行器和继电器之间的线缆。
- b. 对控制面板 LED 模块和功率继电器模块进行电源和接地连接。使用 18 GA 电线。

4. 选配人工越控装置: 如果订购了人工越控装置, 请按照“人工越控装置散装部件套件”随附的 I-1743 说明进行安装。



用 73190 ECR 10540 更换
执行器护罩 82394, 已校
正外壳 82394 以便匹配

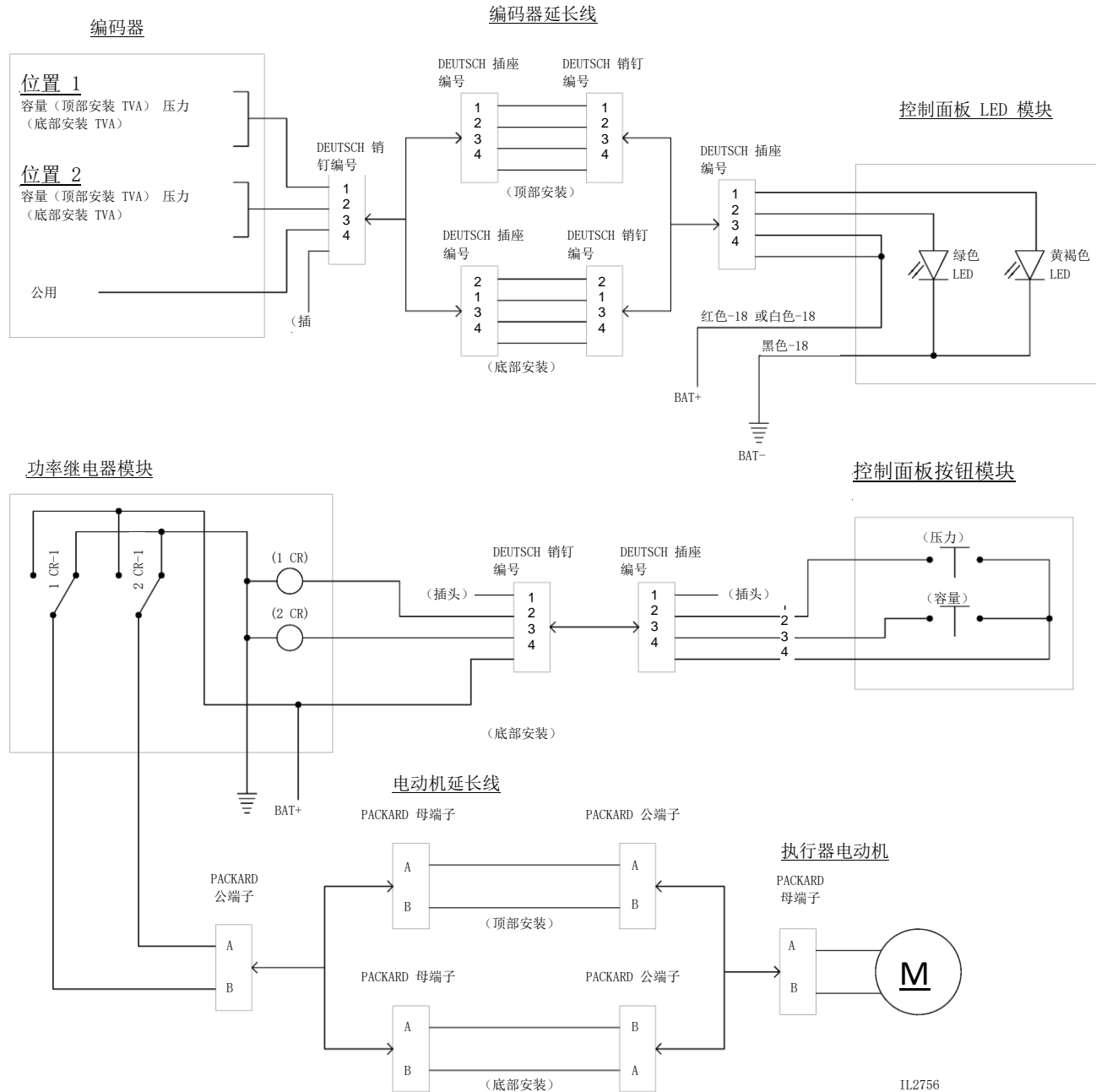


所示所有尺寸均以英寸/毫米为单位

(— 英寸 —)
(— 毫米 —)

安装输送阀执行器 – 仅 CM 系列泵 (续)

电动执行器 – 布线图



IL2756

电子转速计传动

(在 C20 系列上为选配件, 在 PA 系列上为标准件)

传动装置中的电磁式拾波器与 Amphenol 连接器 (P/N MS3106A-10SL-4S) 配合。此连接器应连接至操作员面板上的墙式安装插座。Waterous 提供线缆组件 63033。

C20 系列传动装置:

要确定传动轴的转动速度, 应将转速计传感器中的频率 (Hz) 读数乘以 10。

$$\text{Hz} \times 10 = \text{RPM}$$

PA 系列传动装置:

要确定传动轴的转动速度, 应将转速计传感器中的频率 (Hz) 读数乘以 6。

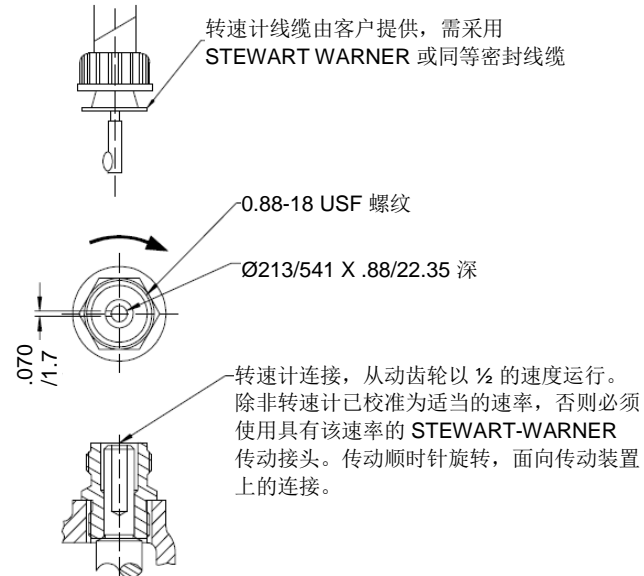
$$\text{Hz} \times 6 = \text{RPM}$$

注: 可使用手持式万用表测量频率读数。Waterous 提供零件号为 V 3398 的线缆连接器组件, 用于将面板安装式插座连接到万用表。

选配机械转速计驱动

(仅 K 系列传动装置)

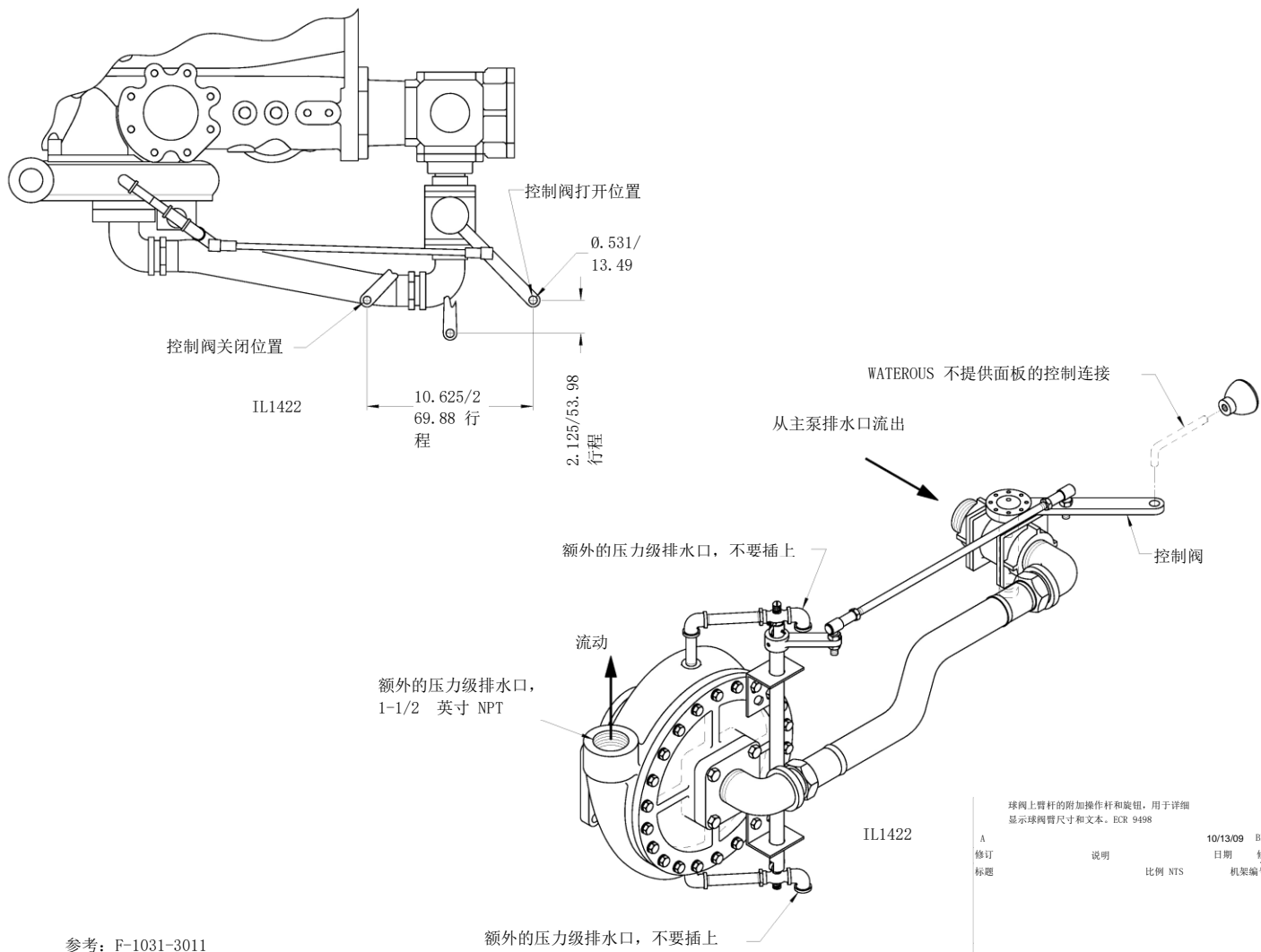
将从转速计输出引出的线缆安装至传动轴 (传动装置的前部箱壳)。



来自 DPL82074

排放管道和控制杆安装

1. 在超高压级蜗壳中，将排放管道连接至 1-1/2 英寸 NPT 螺丝攻。
2. 进行润滑并将控制连接安装到控制阀。使用直径为 1/2 英寸的杆（不由 Waterous 提供）。
注意，连接必须能够适应控制阀臂从打开变为关闭时的行程弧。
 - a. 控制阀端：使用带有扣环的合适球形接头或 90 度弯头。
 - b. 车辆面板端：Waterous 不提供面板，但是会提供一个旋钮（3/8-16 UNC-2 螺纹）。



球网上臂杆的附加操作杆和旋钮，用于详细显示球阀臂尺寸和文本。 ECR 9498

A	说明	10/13/09	BMH	JTG
修订		日期	修订	CKC
标题	比例 NTS		机架编号	79218

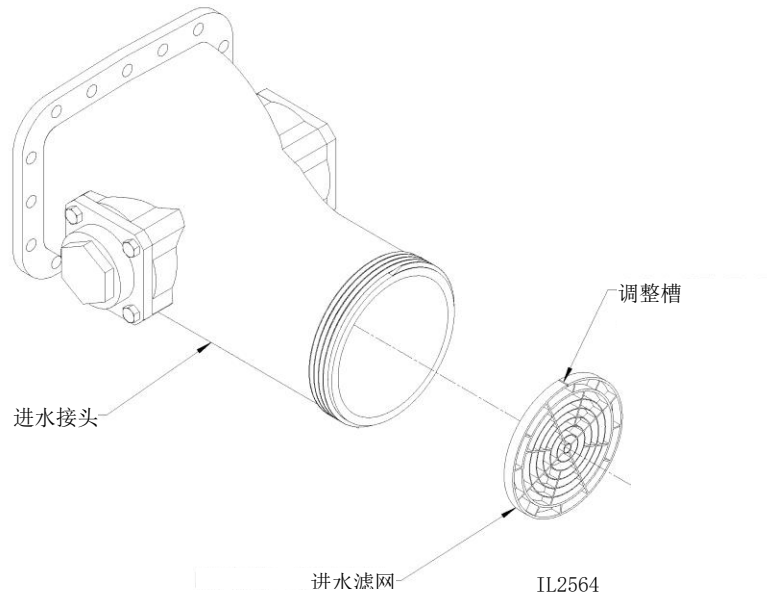
参考：F-1031-3011

选配腐蚀防护

锌进水滤网

Waterous 提供适合 4、4-1/2、5 和 6 英寸进水接头尺寸的锌进水滤网。滤网设计用于安装至接头内径的埋头孔。在滤网和进水接头之间必须有良好的电气接触。去除任何可能使滤网与进水接头隔绝的腐蚀、碎片杂质或油漆。如果滤网不能紧密贴合，请调整滤网外径上的槽盖以确保紧密贴合。

注：锌进水滤网为铸件，从一侧至另一侧略呈锥形。安装滤网时使较薄的截面向外，以将流量限制降至最低。



锌阳极

锌阳极可以安装在进水管中，或在没有进水垫的情况下安装在排放管道中。

注：锌必须与水接触才能发挥作用。不得在锌元件上喷涂油漆或任何其他涂层。

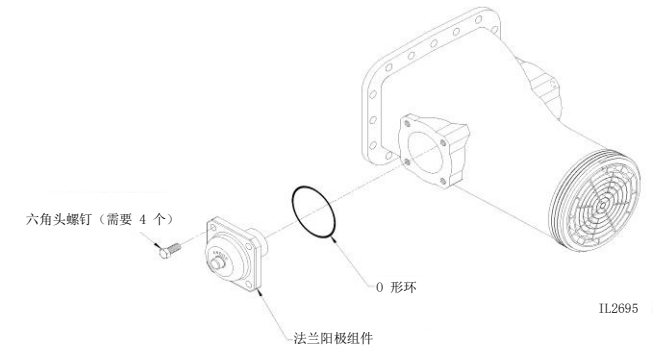
可提供以下规格的锌阳极：

以 2-1/2 英寸、4 螺栓安装型式加工的垫；

以 2-1/2 英寸或 3 英寸 NPT 螺孔加工的垫。

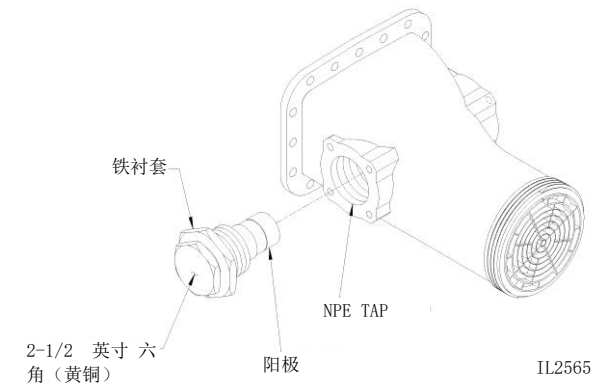
锌阳极 – 螺栓固定

以 2-1/2 英寸、
4 螺栓安装型式加工的垫



锌阳极 – 带螺纹

以 2-1/2 英寸
或 3 英寸 NPT 螺孔加工的：



最终检查

泵、附件、管线和其他连接完全安装好后，检查列于第 24 至第 25 页的项目。

润滑

消防泵外置轴承

外置轴承位于泵驱动器端对面的泵端。

仅 CMD/CMUD 和 CSD/CSUD 型号

通过润滑装置添加高品质、中等稠度的滚珠轴承润滑脂，直到它从减压装置中出来。泵每运行 100 小时之后或每隔六个月添加一次润滑脂，以先达到者为准。

在所有其他型号上

外置轴承已密封，无需润滑。

C20 系列传动装置

通过液位孔或通过拆下通风孔添加任何类型的自动传动液 (ATF)。完全排干时，灌注传动装置约需 6 夸脱。液体应与液位孔的底部齐平。

K 系列传动装置

通过液位孔或通过拆下通风孔添加任何类型的 SAE 80W-90 齿轮油。完全排干时，灌注传动装置约需 1 夸脱。液体应与液位孔的底部齐平。

PA 系列传动装置

通过液位孔或通过拆下通风孔添加任何类型的自动传动液 (ATF)。完全排干时，灌注传动装置约需 3 夸脱。液体应与液位孔的底部齐平。

通知

未能妥当对泵和传动装置进行润滑，可能导致设备严重损坏。

测试

执行列于 F-1031 第 1000 部分“离心消防泵的操作、检查测试和故障排除原则指南”中的测试。执行测试时，监控运行是否顺畅，听是否有异常噪音，并检查是否存在泄漏。虽然设备在 Waterous 已经过全面测试，但泵填料（如配备）可能已在运输或储存过程中枯竭或松动。请参阅第 26 页有关调整泵填料的说明。

C20 传动装置温度规格

传动装置外部表面允许的最大温度为 250° F (121° C)

最终检查（续）

填料调整（如配备）

泵填料设计和调整为在运行中小幅滴漏。这是为了对填料进行冷却和润滑。以 150 psi（10.3 巴）的排放压力工作时，宜调整填料盒以保持每分钟 10 至 120 滴的泄漏率。

穿过编织柔性石墨 (BFG) 填料的泄漏可能为零或减小至零泄漏，并且可能不会对为还原泄漏而松开填料螺母的操作作出反应，请参阅调整步骤 3。此时填料压盖和填料盒及泵体可能达到高温，但泵轮轴会受到高温损坏保护。

警告

旋转零件危险或卡车意外移动。可能导致严重的人身伤害或死亡。

停止发动机，设置驻车刹车并塞住车轮，然后再到卡车下方调整填料或检查填料压盖温度。

警告

压力危险。可能导致人身伤害。

从电泵进水口或排水口连接处连接或拆除软管、管口盖或其他闭塞件前，应打开泄水阀或放泄阀来释放压力。用水灌注连接至进水口的软管时也应使用放泄阀。

警告

烫水危险。可能导致严重烫伤。

操作电泵时，务必至少稍微打开一个排放阀，以防止电泵过热。如果电泵在完全封闭的情况下运行几分钟，当阀门打开时，其水温可能足够烫伤伤人。温度过热可能对包装、密封件和其他电泵零件造成损害。如果设备构建人员安装了旁路系统或旨在防止过热的其他装置，则可能没有必要打开排放阀。

通知

**电泵过热危险。
可能导致电泵损害。**

使足量的水在泵中循环，以防过热。

警告

**卡车移动危险。
可能造成严重的人身伤害。**

停止发动机，设置驻车刹车并塞住车轮，然后再到卡车下方调整填料。

1. 按照适当的操作说明启用泵。按序列号铭牌上显示的容量压力操作泵十 (10) 分钟。

通知

从卡车侧面观察填料盒滴速。

2. 观察泄漏。正常泄漏为每分钟 10-120 滴。

警告

填料压盖和泵体温度危险。可能导致严重烫伤。

热量通过填料的截面散发，并传输至填料压盖和泵体。

3. 如果滴速较高，则停止发动机并将填料压盖紧固 1/2 至 1 面（最高为一转的 1/6）。进行适当的调整，从 1 面开始，接近最终调整值时，减至 1/2 面。这可减少过度紧固的机率。同样紧固压紧螺母，以确保填料压盖保持竖直。在头一小时运行中逐渐减少泄漏，可达到更好的长期密封效果。调整一个填料箱的滴速直至达到适当的速率，然后继续至泵的另一端。

通知

此时完全停止泄漏将使填料过热。

4. 按序列号铭牌上所示的容量压力操作泵两 (2) 分钟，以让填料试运行，然后观察滴速。
5. 重复第 3 和第 4 步直至滴速达到可接受的水平。

注：调整填料后，泵必须通过真空测试（请参阅表 1031 第 1000 部分）。