

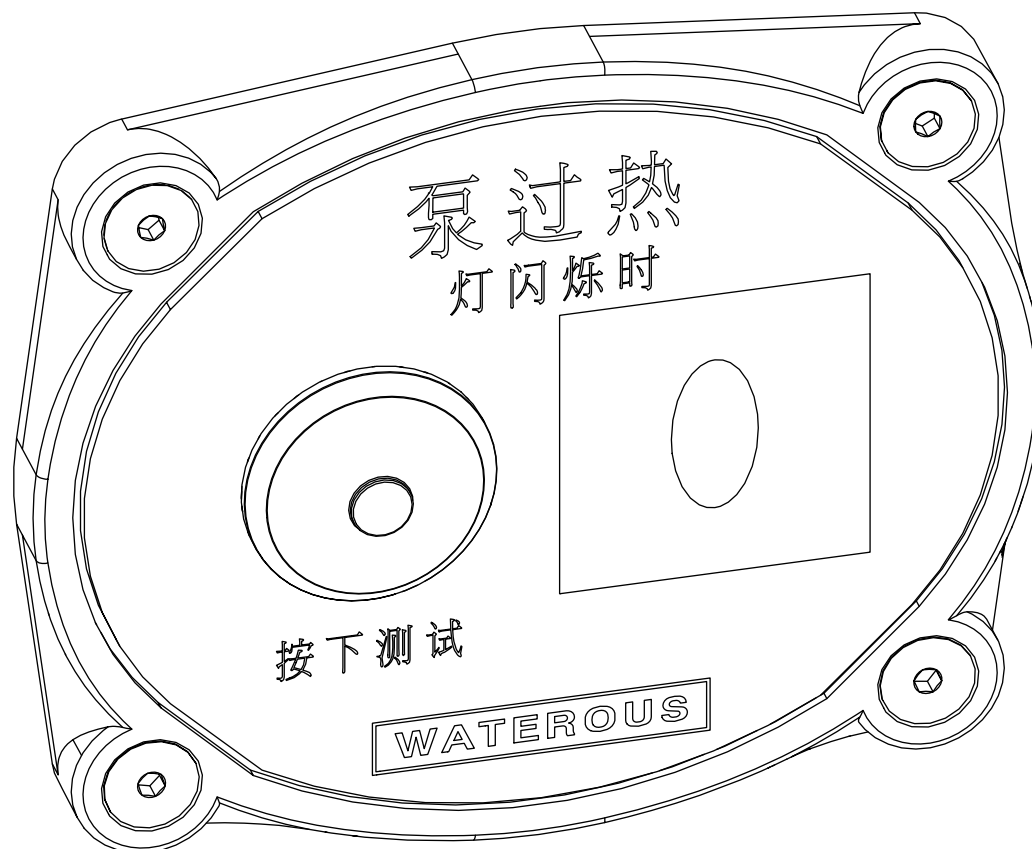
WATEROUS

表格编号: F-2930-C

发布日期: 2021年10月8日

过热保护管理器

安装、操作与维护



地址: Waterous Company • 125 Hardman Avenue South • South Saint Paul, MN 55075 • 电话 (651) 450-5000

www.waterousco.com

目录

安全	4	操作和维护	28
安全注意事项	4	操作	28
简介	5	检修计划	28
使用本文档	5	故障排除	30
以电子方式查看本文档	5	故障排除指南	30
打印本文档	5		
符号	5		
产品概述	6		
过热保护管理器 (OPM) 概述	6		
OPM 控制面板	8		
声音警报器	10		
热阀	12		
热开关	13		
延长电缆	14		
安装	16		
安装概述	16		
准备安装	16		
改装设备	16		
可选设备	16		
确定电缆和电线的布设	16		
OPM 控制面板开口和安装孔	17		
声音警报器开口	18		
安装 OPM - CM 和 CS 系列泵	19		
找到热阀和开关的位置	19		
安装 OPM - 其他型号的泵	20		
安装法兰	20		
安装热阀和开关	21		
安装不带排水口接头的热阀和开关	22		
安装 OPM - 所有型号的泵	23		
安装 OPM 控制面板	23		
连接电缆和电线	24		
安装声音警报器	25		
将警报器连接到 OPM	25		
安装警报器	26		
将警报器连接到电源	27		

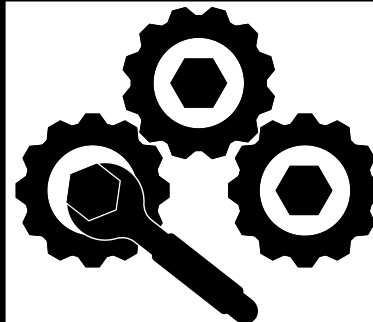
安全注意事项

- 在开始任何安装之前，请阅读并理解所有相关的文档。
- 阅读并理解所有注意和安全注意事项。
- 请注意，这些说明只是指南，并非绝对的要求。如果您对安装、操作或维护本设备有任何疑问，请联系 Waterous。
- 如果您不熟悉安全执行所需程序的必要工具和技能，请勿安装任何设备——正确安装是买方的责任。
- 当安全防护装置被拆除后，不要操作本设备。
- 不要改造本设备。
- 定期检查是否存在泄漏、磨损或老化零件。

注意

改动

- 改动设备可能会损坏组件，而且会使保修失效。
- 不要改动泡沫系统或其任何组件。



注意

操作前

- 阅读并理解提供的所有说明。
- 检查所有液位，必要时添加。
- 拆下所有装运堵塞并安装运行堵塞或盖



按照本文档的说明安装和操作您的 Waterous 设备。在继续阅读本文档之前，请了解以下情况：

- 阅读并理解所有注意和安全注意事项。
- 本文档中的图表用于阐述概念。不要用插图来确定物理属性、位置或比例。
- 您的应用场景可能需要插图中并未描述或说明的其他步骤才能进行安装，请理解这一点。
- 本文档中描述的任何设备均应由具备实施安装所需技能和知识的人员安装。
- 本文档所描述的设备旨在供具有操作类似设备的基础知识的一名或多名人员操作。
- 本文档中的信息如有更改，恕不另行通知。
- 本文档分为以下几个章节：

安全

这一章节介绍一般注意事项和本文档中出现的警告符号。

简介

这一章节概述本文档。

产品概述

这一章节介绍构成系统的各种组件。

安装

这一章介绍安装和初始设置过程。

操作和维护

这一章介绍设备的操作和所需的维护。

故障排除

这一章介绍如何解决设备出现的任何问题。

使用本文档

在查看本文档时，请使用以下指南。

以电子方式查看本文档

- 横向查看本文档。
- 使用目录直接导航到特定章节。
- **这种格式**的文本链接到某个参考内容。

打印本文档

- 用彩色打印时，本文档查看效果最佳。
- 双面打印和长边翻转功能可提供最佳效果。
- 使用三环扣活页夹存储本文档。

符号

符号用于说明完成指示所需的其他工具或操作。



钻头 - 此符号告诉您在设备上钻孔。



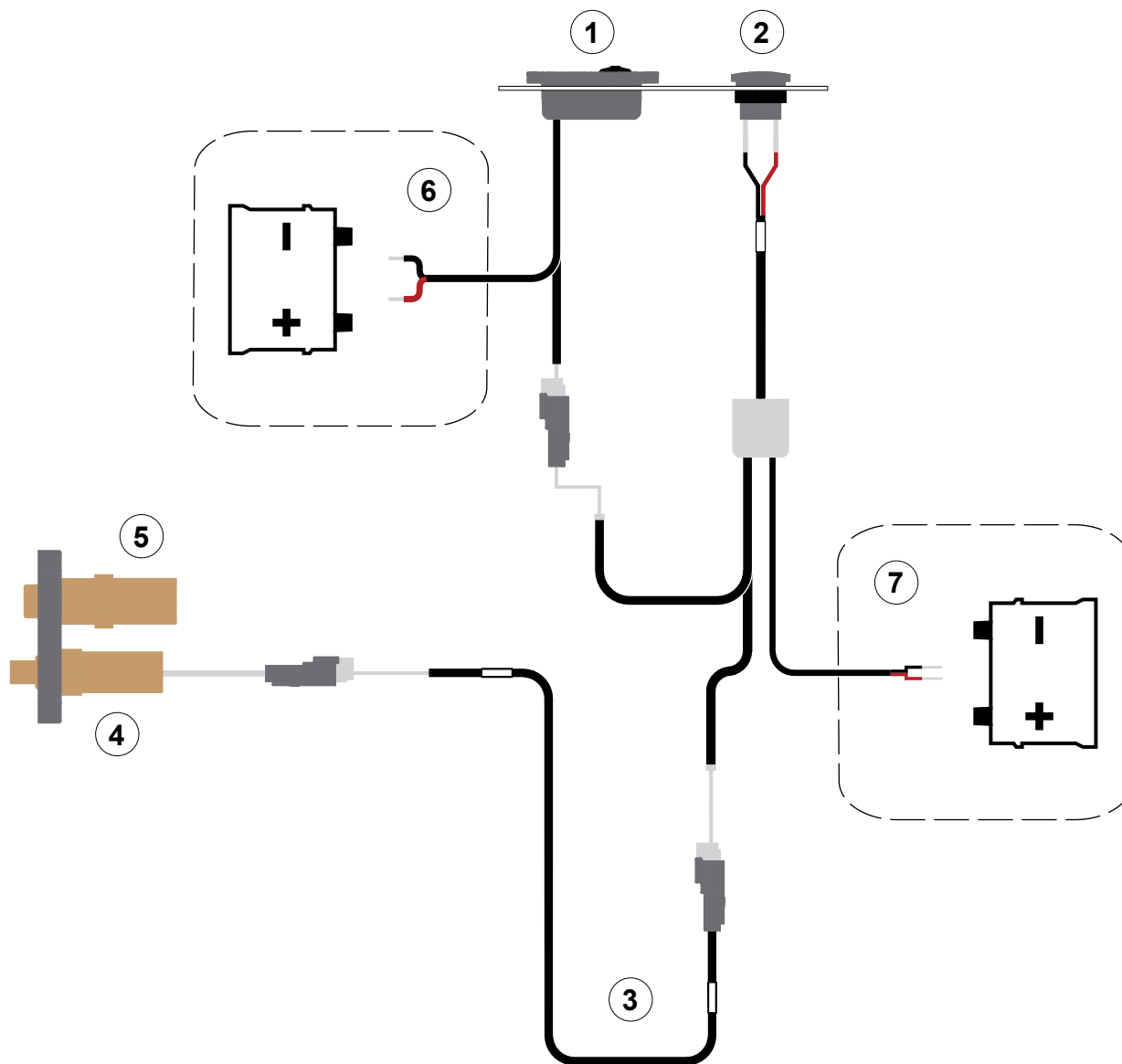
锯子 - 此符号告诉您在设备上切一个开口。



章节参考 - 此符号告诉您转至具体章节，以了解更多信息。

过热保护管理器 (OPM) 概述

OPM 是一种安全装置，可在泵过热时向地面排出热水或使热水回流至水箱。使用图示和表格来识别 OPM 的各个组件。

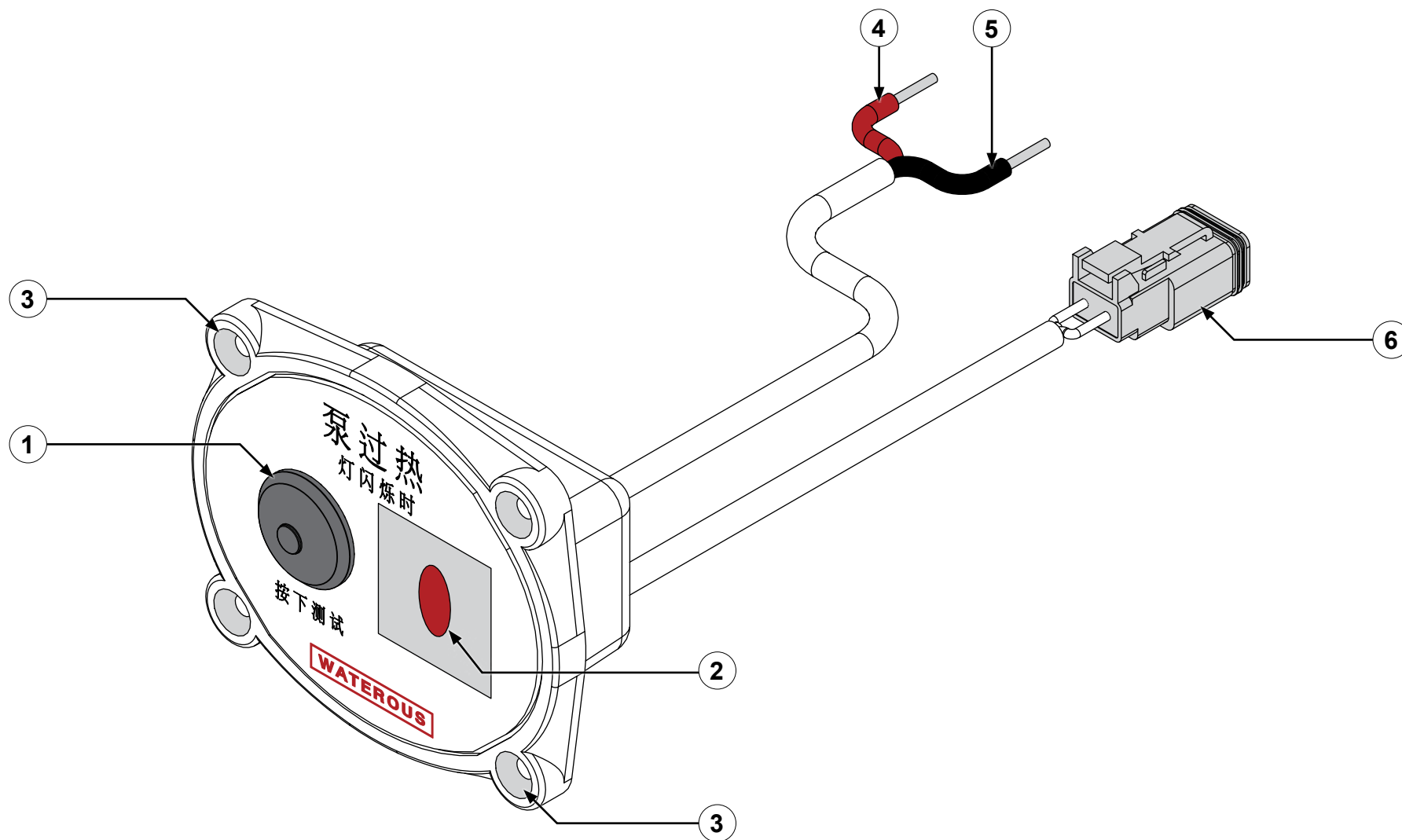


过热保护管理器 (OPM) 概述

功能	描述
1 OPM 控制面板	该面板连接到声音警报器和电源。“Test”（测试）按钮用于检查电路，在泵过热或按下“Test”（测试）按钮时，控制面板的 LED 灯会发光。
2 声音警报器（可选）	该警报器连接 OPM 控制面板组件、电源延长线和电源。在泵过热或按下“Test”（测试）按钮时，它会发出声音。
3 电源延长线	该延长线连接声音警报器和热敏开关。如果没有声音警报器，则电源延长线连接到控制面板和热敏开关。
4 热敏开关	此部件直接安装在泵（CM 和 CS 系列）或法兰（所有其他型号）中，并连接电源延长线。它可在泵过热时，向 OPM 发出信号。
5 热阀	此部件直接装入泵（CM 和 CS 系列）或法兰（所有其他型号）中。在泵过热时，它会向地面排出热水，或使热水回流至水箱。
6 电源 - 本地采购	电源为 OPM 供电。
7 电源 - 本地采购	电源为声音警报器供电。

OPM 控制面板

OPM 控制面板安装在面板上，包含“Test”（测试）按钮和 LED 灯。

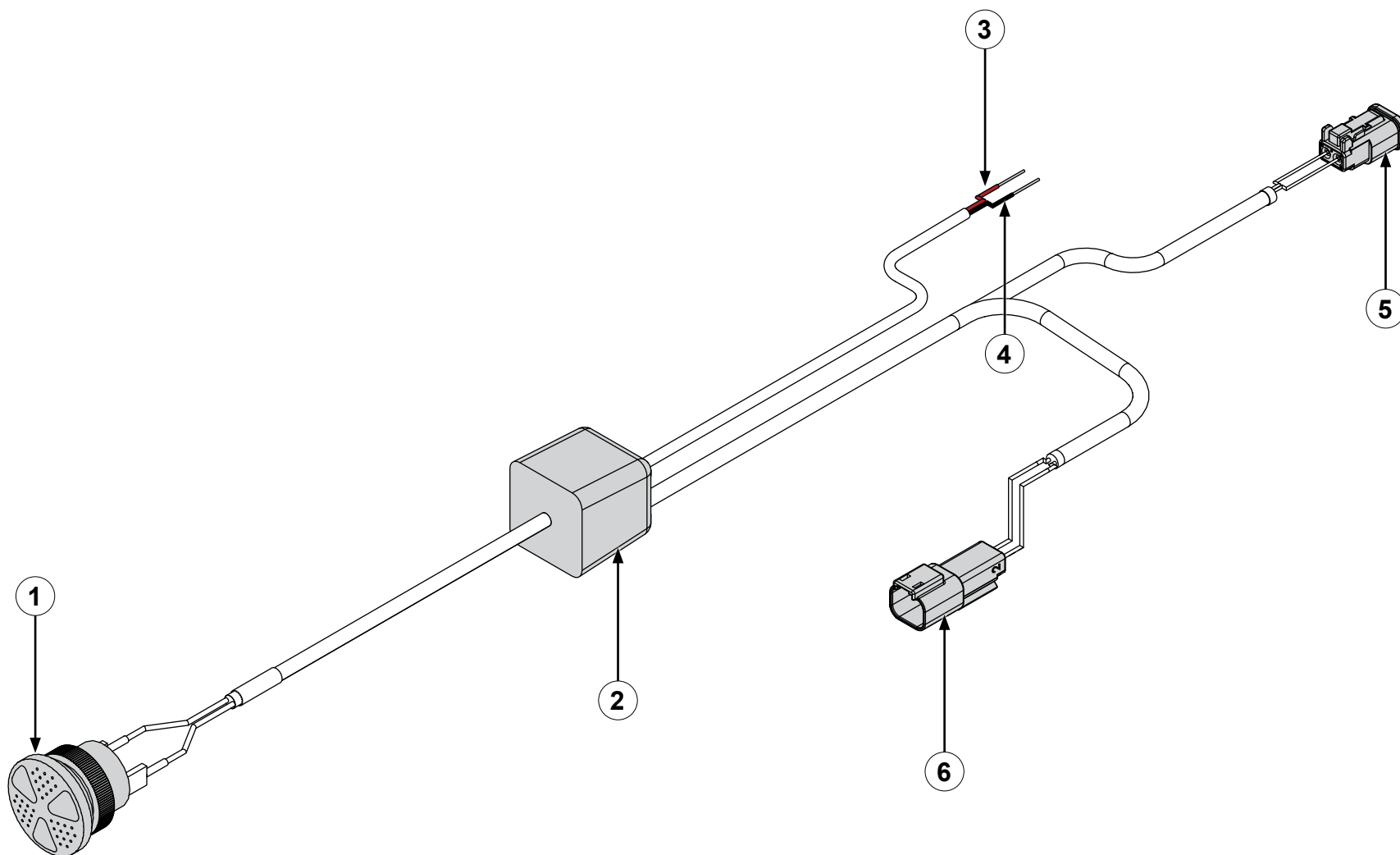


OPM 控制面板

功能	描述
1 “Test”（测试）按钮	安装后按此按钮可测试电路。
2 控制面板 LED	当泵过热或按下“Test”（测试）按钮时，该 LED 灯会发光。
3 安装孔	安装孔用于将 OPM 控制面板安装到设备上。
4 裸线 - 红色	此裸线连接 12-24 伏直流电。
5 裸线—黑色	此裸线接地。
6 Deutsch 插头	此插头连接延长电缆或声音警报器。

声音警报器

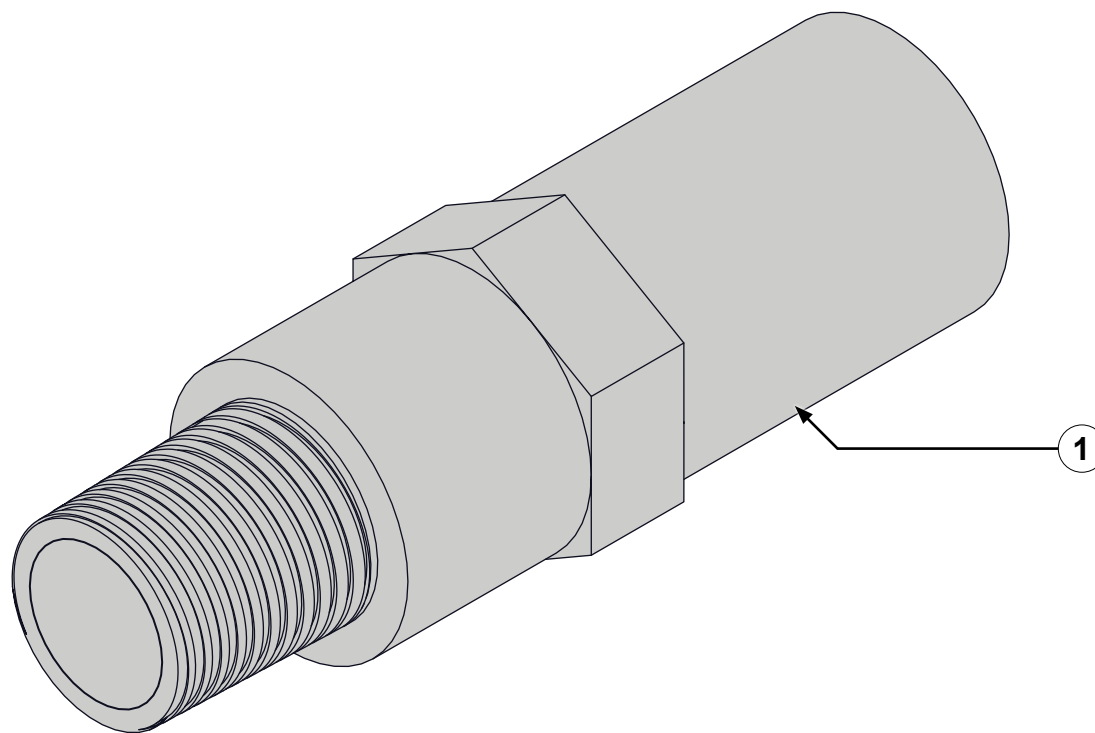
当泵过热或按下“Test”（测试）按钮时，声音警报器会发出声音。



声音警报器

功能	描述
1 警报器	此警报器安装在面板上。
2 封装模块	用于容纳警报器的线路。
3 裸线 - 红色	此裸线连接 12-24 伏直流电。
4 裸线 - 黑色	此裸线接地。
5 Deutsch 插头	连接热敏开关。
6 Deutsch 插座	该插座连接控制面板。

热阀



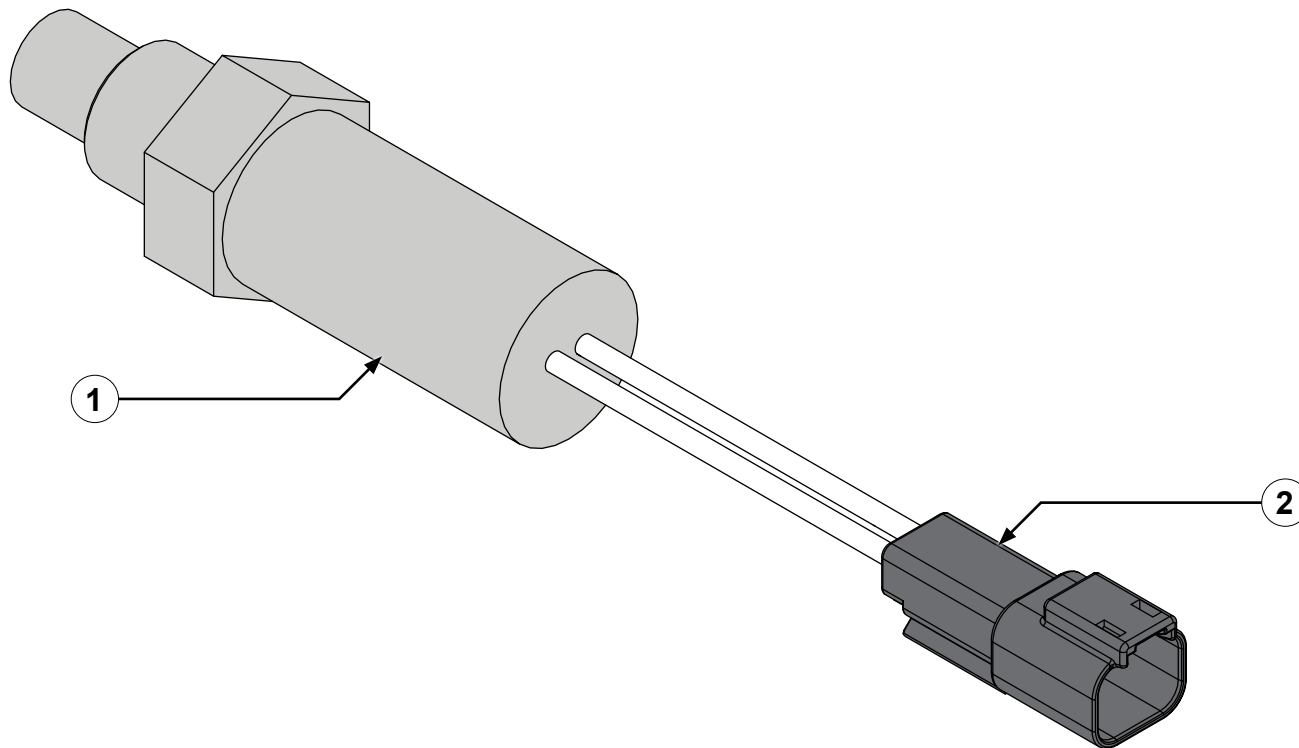
功能

1 热阀 - 1/2 NPT

描述

此部件直接装入泵（CM 和 CS 系列、HL 系列）或法兰（所有其他型号）中。

热敏开关



功能	描述
1 热敏开关 - 1/2 NPT	此部件直接装入泵（CM 和 CS 系列）或法兰（所有其他型号）中。
2 Deutsch 插座	连接延长电缆上的 Deutsch 插头。

延长电缆



功能	描述
1 Deutsch 插头	连接热敏开关。
2 Deutsch 插座	连接 OPM 控制面板或声音警报器的 Deutsch 插头。

注

安装概述

本设备旨在供具有安装类似设备的基础知识的一名或多名人员安装。如对安装设备有任何疑问，请联系 Waterous。安装可能需要完成以下任务且具备以下能力：

- 在设备上定位、钻孔和切出开口。
- 校准和最终测试。
- 线路的布设和固定。

准备安装

在安装之前、安装过程中和安装之后，请按照以下指南操作。

- 在安装设备之前，请阅读并理解所有安装说明。
- 在开始安装之前，准备一块合适且照明良好的区域并备齐所有必要的工具。
- 在安装组件之前，请确保拆下所有装运塞或盖。
- 使用设备之前，请确保将所有液位都调至运行高度。

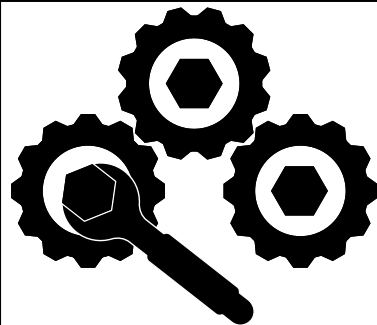
改装设备

本设备旨在按设计方式运行。请勿拆卸、改装或变更系统中的组件。这样做会使保修失效。如欲了解更多信息，请联系 Waterous。

注意

改动

- 改动设备可能会损坏组件，而且会使保修失效。
- 不要改动系统或其任何组件。



不要改动系统或其任何组件。这样做会使保修失效。

可选设备

请注意，本安装说明可能包括您的应用场景中不包含的可选设备。

确定电缆和电线的布设

请在 www.waterousco.com 上提供的布线最佳实践文档的指引下，根据您的应用场景来选择和布设线路。

注意

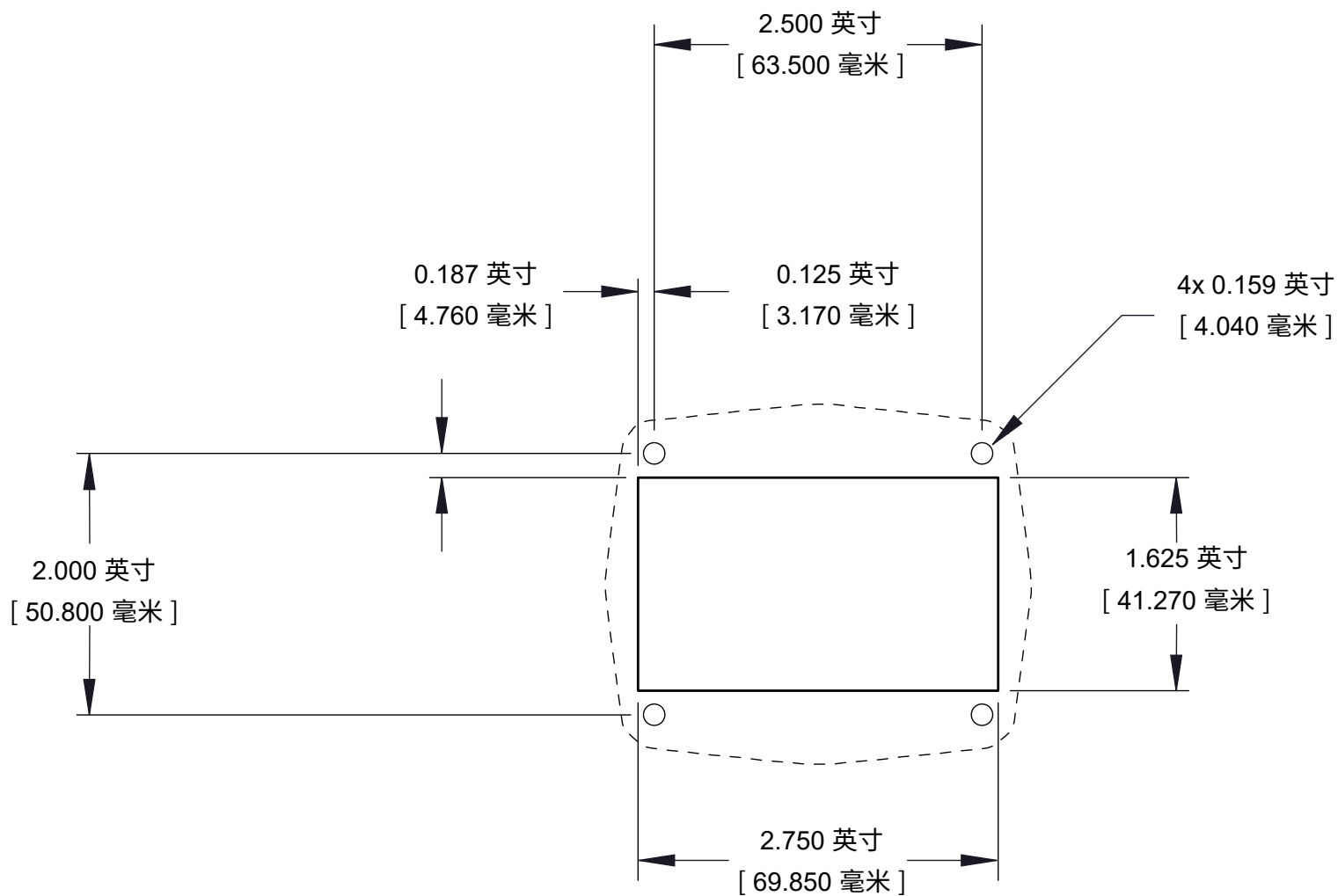
操作前

- 阅读并理解提供的所有说明。
- 检查所有液位，必要时添加。
- 拆下所有装运堵塞并安装运行堵塞或盖



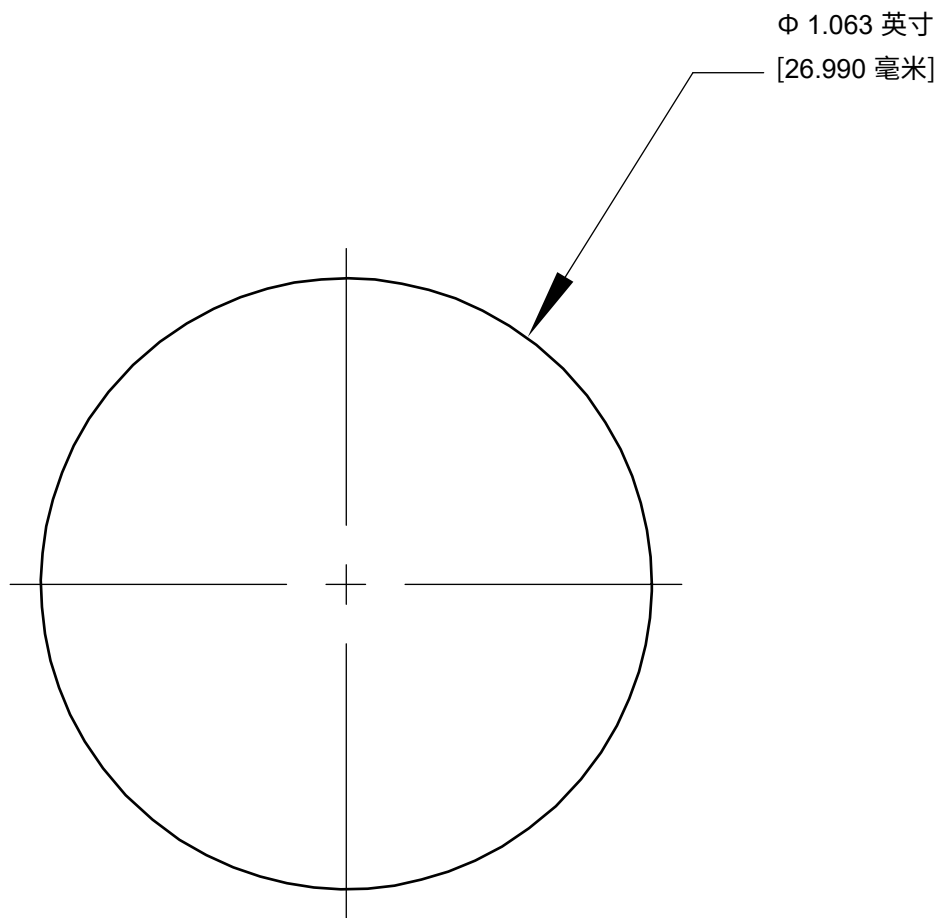
OPM 控制面板开口和安装孔

按图示方法为 OPM 控制面板切开口，并钻出安装孔。

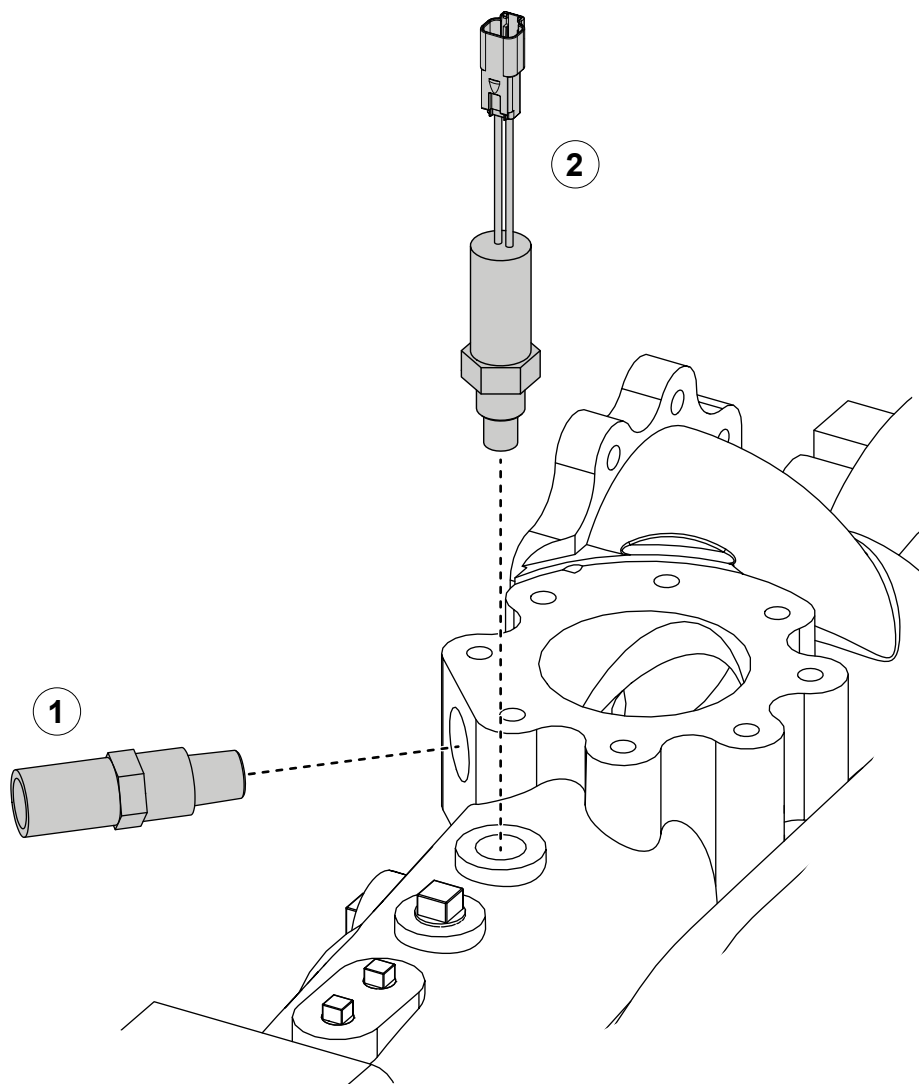


声音警报器开口

按图示方法为可选的声音警报器切开口。



安装 OPM - CM 和 CS 系列泵



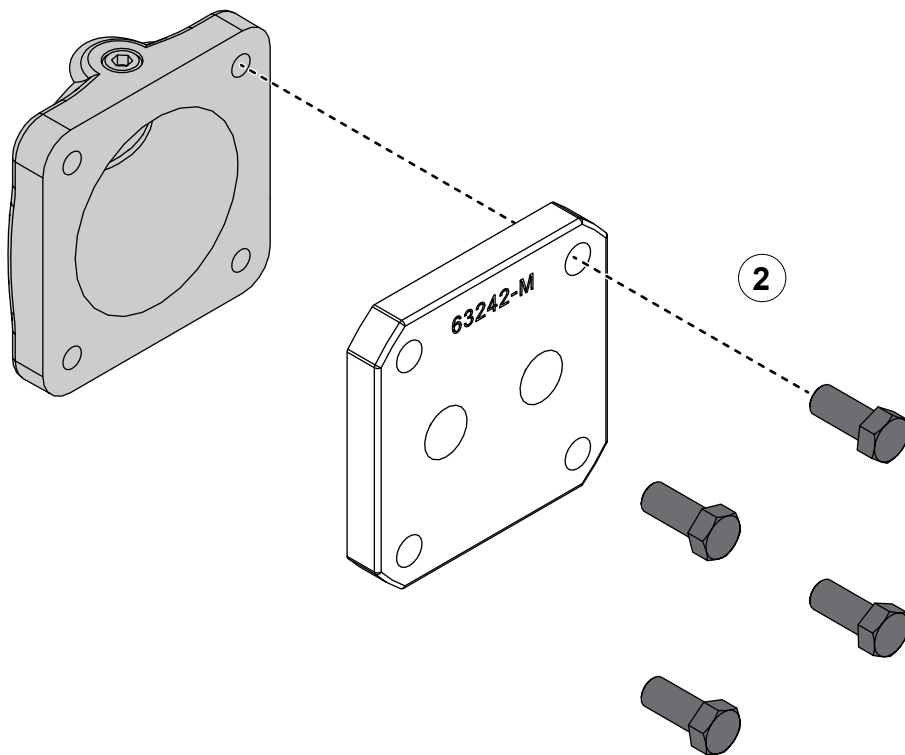
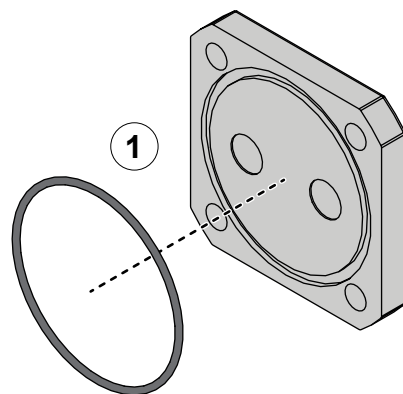
找到热阀和开关的位置

按照图示和说明找到热阀和开关的位置。

注：插图可能不代表您特定的泵。请参阅 SPL，以根据您具体的应用找到阀和开关的位置。阀和开关应在出厂前已安装好。

- 1 找到泵体上的热阀。将所需数量的管道连接到阀的出口，以将热水引至地面或使其回流至水箱。
- 2 找到泵体上的热敏开关。

安装 OPM - 其他型号的泵



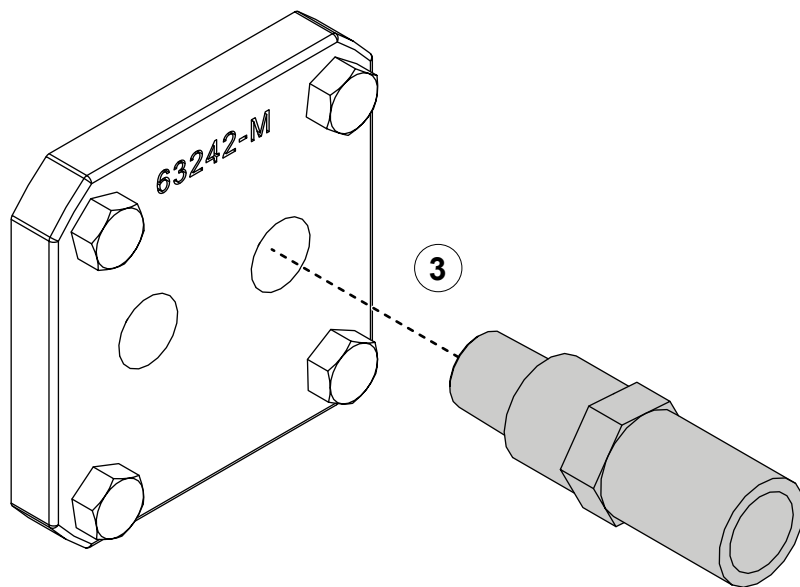
安装法兰

- 按照图示和说明将法兰安装到泵上。
- 按照以下指南选择适合法兰的位置：
- 法兰需要尽可能靠近泵的排水口。
- 为了提供足够的过热保护，热阀和开关需要靠近叶轮。
- 法兰和叶轮之间不能有任何阀门，以免限制通向 OPM 的水流。
- 在极少数情况下，您可能需要在管道上钻螺孔，以安装阀和开关。请参阅：第 22 页的“**安装不带排水口接头的热阀和开关**”。

1 将润滑油涂抹到 O 形环槽内，然后将 O 形环装入法兰中。

2 用安装工具来安装法兰。

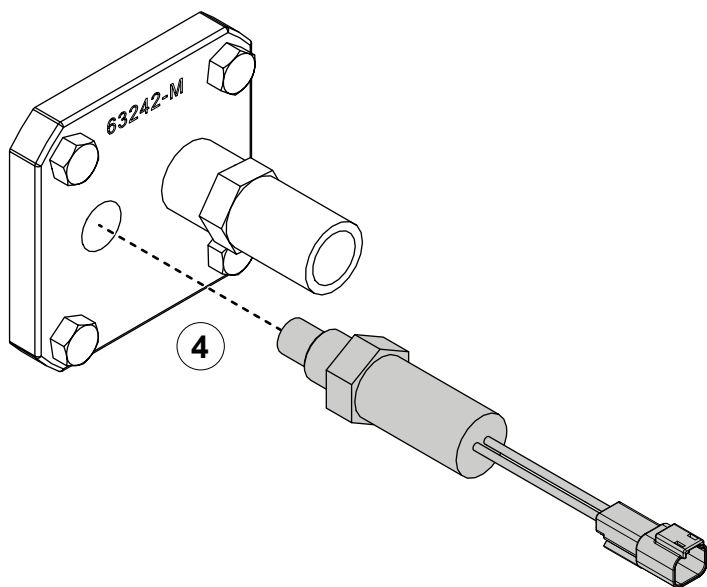
安装 OPM - 其他型号的泵



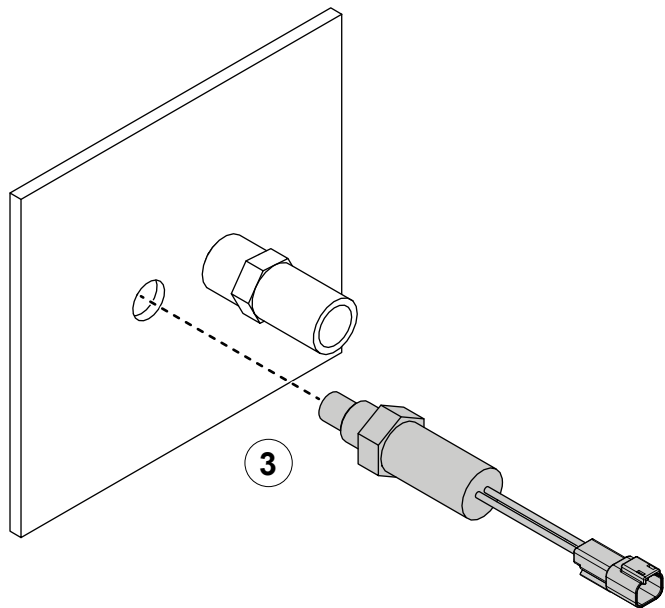
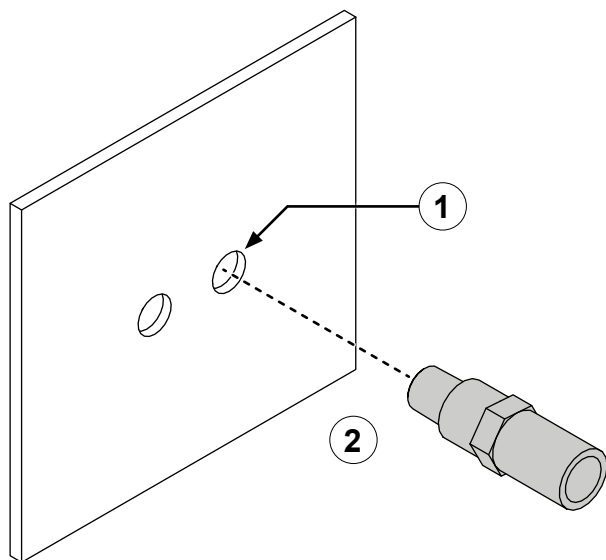
安装热阀和开关

按照图示和说明安装热阀和开关。

- 3 将热阀装入法兰中。将所需数量的管道连接到阀的出口，以将热水引至地面或使其回流至水箱。
- 4 将热敏开关装入法兰中。



安装不带排水口接头的热阀和开关



如果没有排水口接头，按照图示和说明安装热阀并切换至管道。

注：按照相同的指南选择阀门和开关的位置，就如同安装法兰一样。

- 1 为热阀和开关钻出1/2 NPT 的螺孔。
注：请记住，该阀应平行于地面或向地面倾斜。
- 2 将热阀安装到螺孔中。将所需数量的管道连接到阀的出口，以将热水引至地面或使其回流至水箱。
- 3 将热敏开关安装到螺孔中。

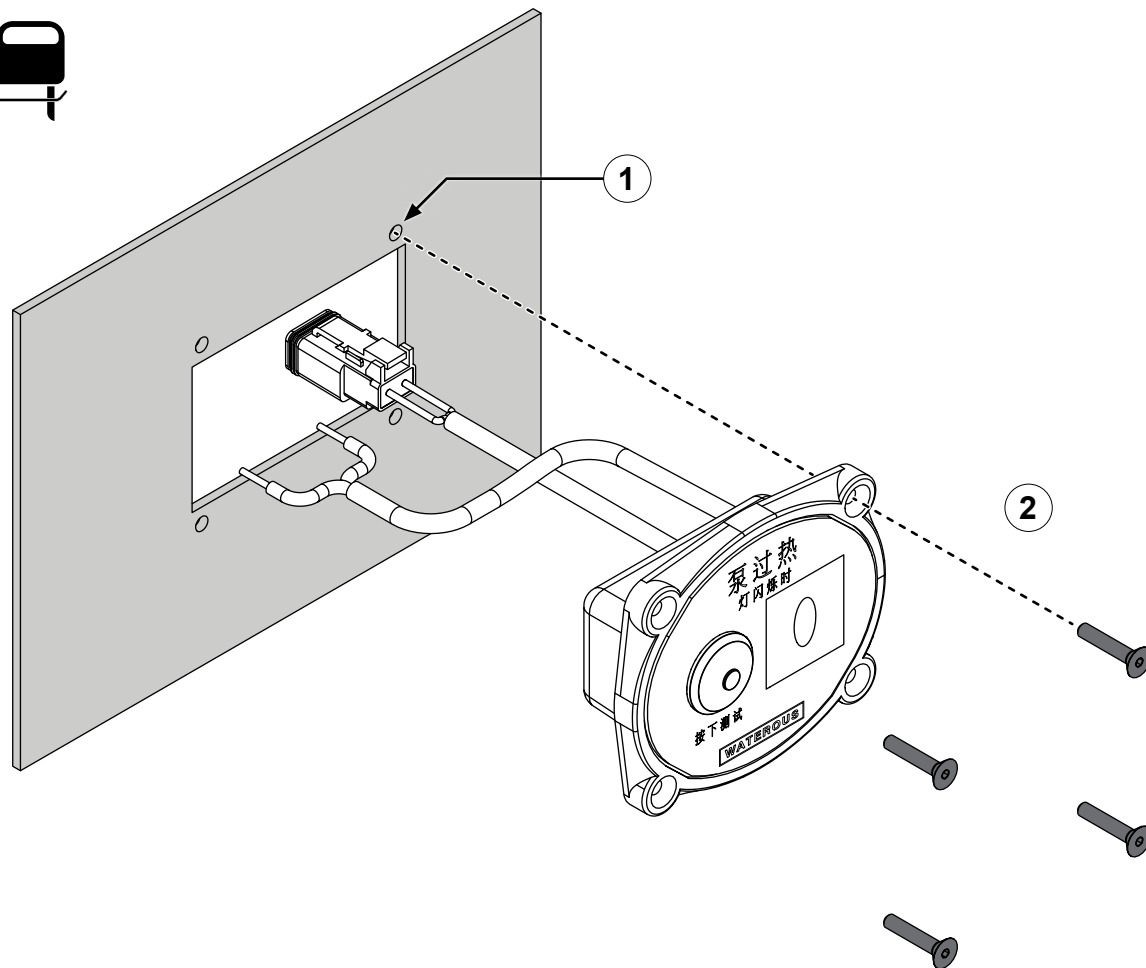
安装 OPM - 所有型号的泵



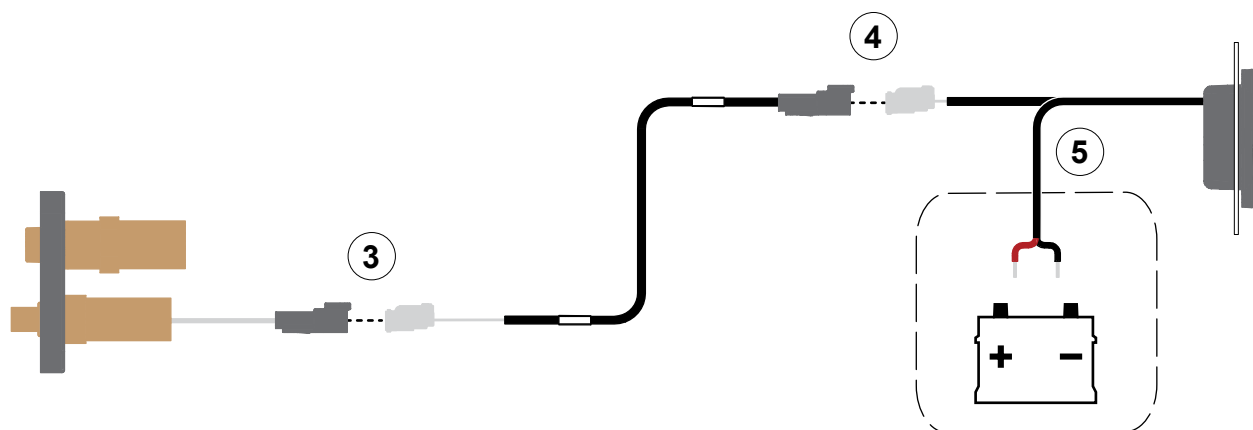
安装 OPM 控制面板

按照图示和说明将 OPM 控制面板安装在面板上。

- 1 为 OPM 控制面板切出开口并钻出安装孔。关于尺寸测量，请参阅：第 17 页的“OPM 控制面板开口和安装孔”。
- 2 将控制面板线路插入开口，然后用安装工具安装控制面板。



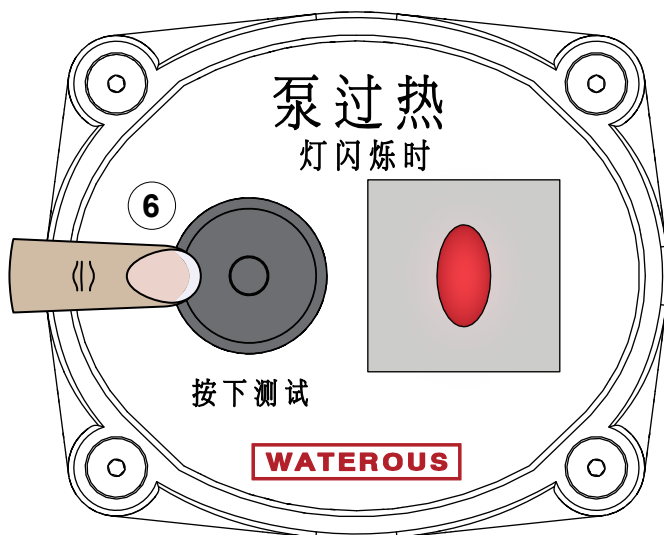
安装 OPM - 所有型号的泵



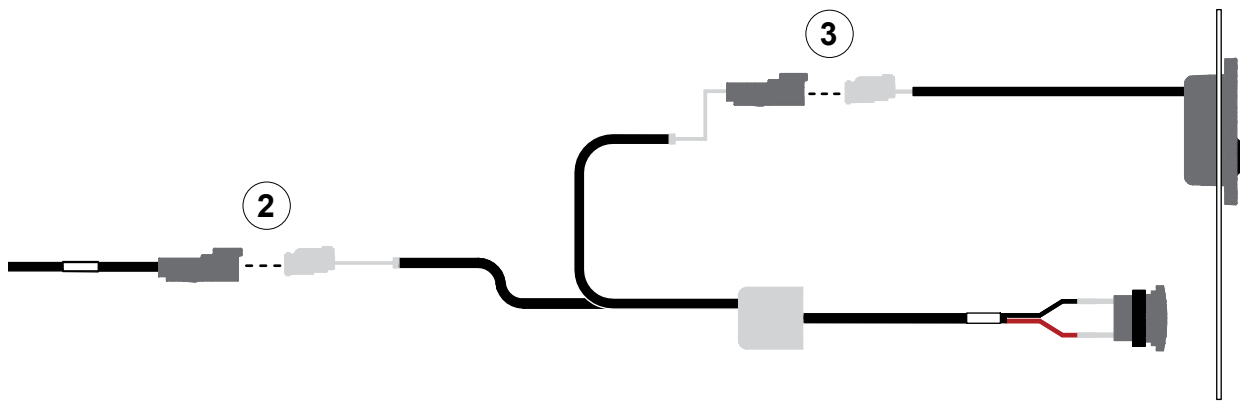
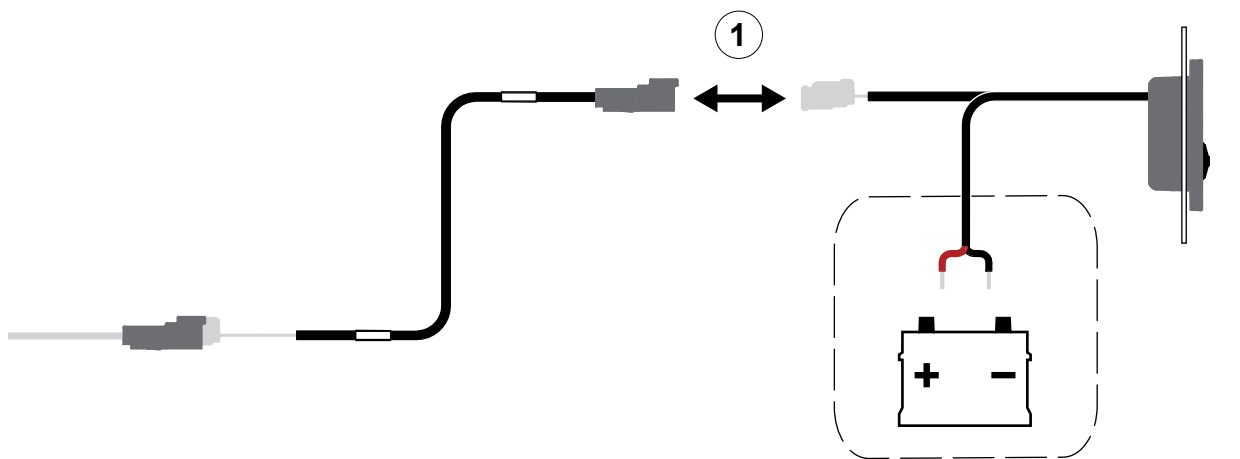
连接电缆和电线

按照图示和说明连接 OPM 的电缆和电线。

- 3 将延长电缆连接到热敏开关。
- 4 将延长电缆连接到 OPM 控制面板。
- 5 将控制面板的电源线和接地连接到适当的电源。
- 6 按“Test”（测试）按钮测试电路。控制面板的 LED 灯应发光。



安装声音警报器

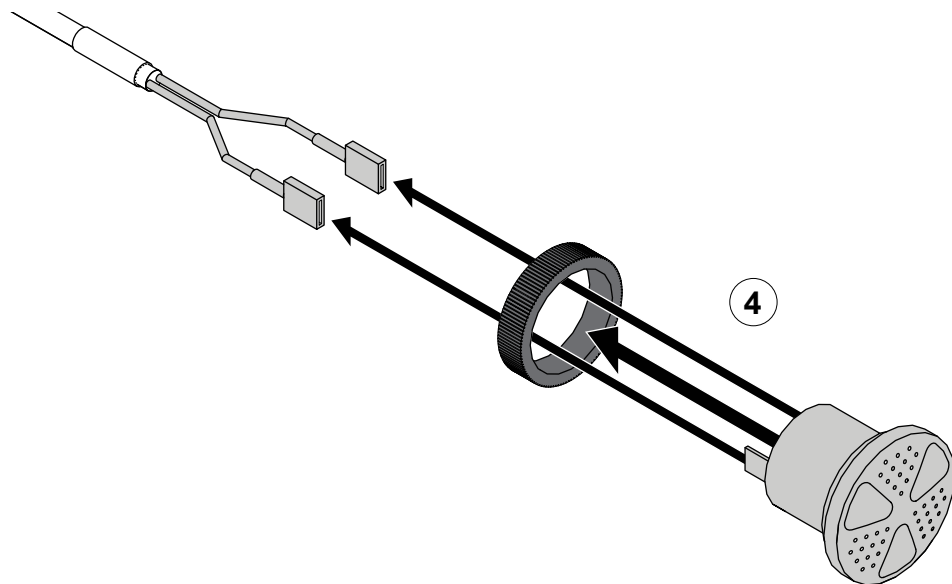


将警报器连接到 OPM

按照图示和说明将声音警报器连接到 OPM 组件。

- 1 从 OPM 控制面板断开延长电缆。
- 2 将声音警报电缆连接到延长电缆。
- 3 将声音警报电缆连接到控制面板电缆。

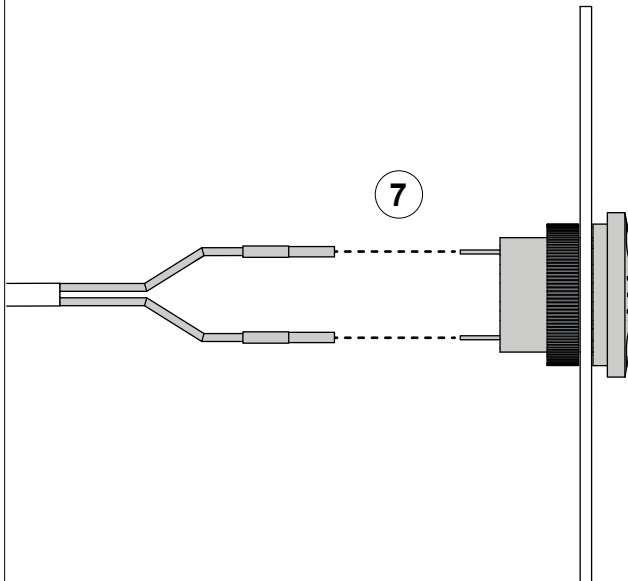
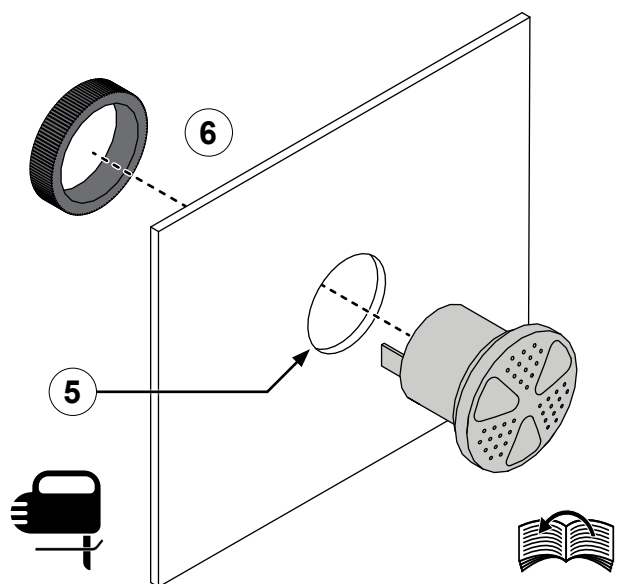
安装声音警报器



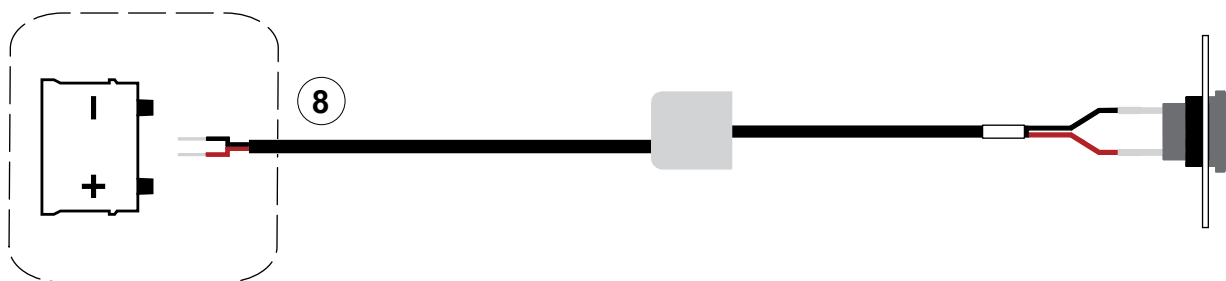
安装警报器

按照图示和说明将声音警报器安装到面板上。

- 4 断开接线端子，并从警报器上取下螺环。
注： 由于接线端子有极性，请务必记下端子的连接方式，以便于随后的重新装配。
- 5 在 OPM 控制面板附近为警报器切一个开口。关于尺寸测量，请参阅：[第 18 页的“声音警报器开口”](#)。
- 6 将警报器插入开口，然后将螺环安装到警报器上。
- 7 连接接线端子。



安装声音警报器



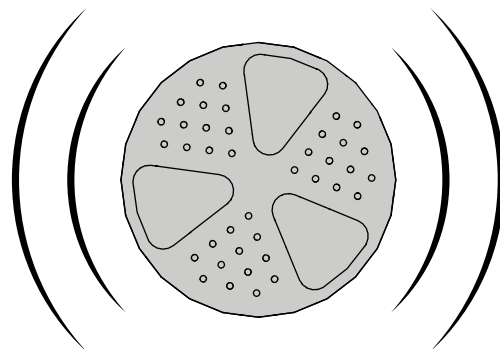
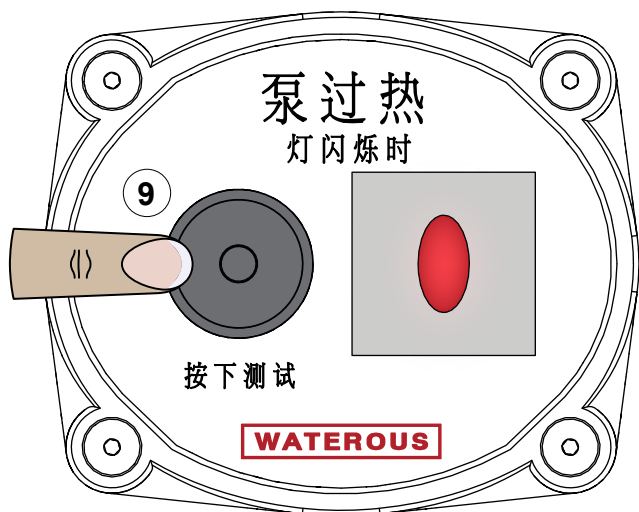
将警报器连接到电源

按照图示和说明将声音警报器连接到电源。

8 将警报器连接电源并正确接地。

9 按“Test”（测试）按钮测试电路。
控制面板 LED 灯应发光，并发出警报声。

注：2022 年 1 月 1 日之前的 OPM 型号不会触发声音警报器。



操作

对于 CM & CS 系列的泵，热阀会在温度达到 140°F (60°C) 时自动打开并排出热水。对于所有其他型号的泵，热阀会在温度达到 120°F (49°C) 时排出热水。热敏开关会在温度达到 180°F (82°C) 时触发控制面板 LED 灯和声音警报器。如果泵继续过热，请打开排水口，在注入冷水的情况下使泵惰转。当水温低于打开温度至少 10°F (6°C) 时，阀和开关将自动关闭。

检修计划

泵每运行 100 小时或 6 个月（以先达到者为准），请按下 “Test”（测试）按钮以检查电路。

注

故障排除指南

问题	可能的原因	解决办法
灯无法正常闪烁。	电源未打开。	在适当的电源处打开电源。
	松脱的连接。	确保已正确连接所有线缆。
	“Test”（测试）按钮未完全按下。	将按钮按到底。
	电源的极性接反。	检查线路和极性。
	电压不正确。	检查供电电压是否在 12–30 伏（直流）范围内。
	组件与机箱之间存在接地不良。	维修和/或更换地线或接地线。
	热敏开关卡在开路状态。	更换热敏开关。
	此 LED 出现故障。	更换控制面板
灯一直闪烁。	泵过热。	打开排水口，在注入冷水的情况下使泵惰转。
	组件与机箱之间存在接地不良。	维修和/或更换地线或接地线。
	内部短路。	更换控制面板
	热敏开关卡在关闭状态。	更换热敏开关。
	“Test”（测试）按钮卡在按下状态。	晃动按钮并/或更换控制面板。
在指示灯闪烁时警报器不响。	2022 年 1 月 1 日之前购买的控制面板和警报器在按下“Test”（测试）按钮时不会发出警报声。	购买最新款控制面板和警报器。
	警报器端子安装不正确。	检查端子极性并正确安装。
	松脱的连接。	确保已正确连接所有线缆。
	电源的极性接反。	检查线路和极性（2022 年 1 月 1 日前的警报器是非极性保护的，可能需要更换）。
	电压不正确。	检查供电电压是否在 12–30 伏（直流）范围内。
警报器不响。	可调的遮罩阻挡了声音的发出。	调整警报器的遮罩，以达到需要的声音水平。
	电压不正确。	检查供电电压是否在 12–30 伏（直流）范围内。

故障排除指南

问题	可能的原因	解决办法
警报器一直响个不停。	泵过热。	打开排水口，在注入冷水的情况下使泵惰转。
	热安全阀卡在关闭状态。	分离并清洁阀的组件，并且/或更换阀。
	组件与机箱之间存在接地不良。	维修和/或更换地线或接地线。
	内部短路。	更换控制面板和/或警报器。
	热敏开关卡在关闭状态。	更换热敏开关。
热阀泄漏。	“Test”（测试）按钮卡在按下状态。	晃动按钮并/或更换控制面板。
	泵过热。	打开排水口，在注入冷水的情况下使泵惰转。
	沉积物滞留在密封件中。	取下阀门，置于热水（温度 >140°F）中，小心冲洗打开的阀门。
	螺纹接头处发生泄漏。	将 NPT 螺纹接头妥善安装到泵中。
热阀卡在关闭状态。	阀损坏或出故障。	更换阀。
	沉积物堆积。	分离并清洁阀的组件，并且/或更换阀。
	阀损坏或出故障。	更换阀。

WATEROUS

Waterous Company
125 Hardman Avenue South
South Saint Paul, MN 55075
(651) 450-5000
www.waterousco.com