



ESPECIFICAÇÃO - MONTAGEM EM VEÍCULO: MODELO S100 Uma Bomba Dinâmica em um pacote Mais Versátil

A bomba de incêndio da série S100, com sucção na extremidade proporciona versatilidade com pequenas dimensões. Com uma capacidade de 2000 GPM (7570 L / min), a S100 apresenta um design compacto, incorporando um corpo de ferro dúctil com alternativas de caixa de transferência de alumínio (Séries C20 e Séries PA) para montagem à meia nau (midship) ou caixa de transferência para montagem direta na transmissão (base). Se você não quer perder potência e versatilidade, use a compacta bomba S100. A S100 tem uma garantia padrão de cinco anos. Um pacote opcional de Proteção Total (TPP-5) está disponível.



Características do projeto

A S100 é uma bomba de um simples estágio, com sucção na extremidade que pode ser engatada em uma caixa de transferência de alumínio C20 e PA ou equipada com uma caixa de transferência para montagem na base.

Características de construção da bomba S100 incluem uma caixa de ferro fundido, anéis de desgaste substituíveis, rotor em bronze, balanceado, com tratamento térmico e selo mecânico.

Como a bomba Waterous S100 foi projetada com grande versatilidade e cada unidade é construída para atender às necessidades do cliente, o melhor é consultar o seu construtor de viaturas equipadas com bomba Waterous para determinar o desempenho superior na combinação com o motor / transmissão de sua escolha.

Especificações da Bomba

Corpo da Bomba:

Admissão:

6 polegadas (150 milímetros) Victaulic® ou 8 polegadas (200 milímetros) Victaulic®

Descarga:

Flange ANSI de 5" ou opcional Tubulação século 21 (4" flangeada tubulação com (8) 2-1/2" com telas laterais) ou um opcional de 5" ANSI a 4 pol. ANSI para adaptador.

Rotor:

Rotor de bronze, balanceado mecanicamente e hidráulicamente, sem vibração na operação e com tratamento térmico para garantir uma vida mais longa, apesar da presença de abrasivos na água de abastecimento.

Eixo do rotor e selo:

Eixo de aço inoxidável e porca do rotor com selo mecânico do eixo guarnecido de mola. Selo mecânico auto-ajustável elimina vazamentos e a manutenção de rotina.

Anéis de folga:

Anéis de folga de bronze tipo labirinto substituíveis, aumentam a vida útil da bomba e diminuem os custos de manutenção.

Anel-V:

Localizado no eixo do rotor, entre o selo mecânico e do selo de óleo da transmissão, o anel em V oferece proteção adicional, mantendo a água e matéria estranha fora dos rolamentos.

Selos de vedação de óleo:

Borda única, guarnecido de mola para lubrificação do selo de vedação e proteção adicional do rolamento contra sujeira e água.

Performance:

GPM (L/min)	PSI (bar)	Rotor RPM	HP (kW)
1250 (4750)	150 (10.3)	3315	162 (121)
1500 (5700)	150 (10.3)	3430	187 (139)
1750 (6625)	150 (10.3)	3565	216 (161)
2000 (7570)	150 (10.3)	3700	251 (187)

Líder industrial em Vendas e Atendimento

Quando você compra um equipamento Waterous, você não adquire somente um produto de qualidade, você também ganha um serviço de qualidade. Nossos técnicos de serviços especializados são os melhores no negócio e sempre estão prontos para responder quaisquer questões de serviço que você possa ter.

Vendas/Atendimento de Suporte
Telefone: 651-450-5234 (Press 3)
pumpsales@waterousco.com

Serviço de Suporte
Telefone: 651-450-5200
Fax: 800-488-1228
service@waterousco.com

ESPECIFICAÇÕES - MONTAGEM EM VEÍCULO: MODELO S100

Transmissão da Bomba / Caixa de Transferência

Transmissão S100C20 e S100PA

Caixa: alumínio de alta resistência

Relações de Multiplicação - C20: 1,27, 1,41, 1,48, 1,58, 1,69, 1,79, 1,88, 1,97, 2,03, 2,27, 2,46 e 2,73

Relações de Multiplicação - PA: 1,71, 1,91, 2,05

Eixos: eixos de acionamento feitos de liga de aço forjado, temperados e retificados.

Rodas dentadas motrizes e acionadas

Feitas de aço. Todas as rodas motrizes e acionadas, são temperadas e de diâmetro interno retificados.

Corrente de Transferência

Morse HV @ ** corrente de alta resistência de forma involuta.

Mancais

Mancais tipo bola anti-fricção de ranhura profunda, dão apoio e alinhamento adequado para o conjunto do eixo do rotor. Os mancais são lubrificados por salpicos de óleo, completamente separados da água bombeada e protegidos por um anel em V (V-ring) e selos de vedação do óleo.

Sistema de Lubrificação Passiva

C20 e PA utilizam um sistema de lubrificação que elimina a necessidade de uma bomba de óleo separada.

Mecanismo de Transmissão (somente C20)

Engatamento constante, anel de deslizamento de duas posições que engata todos os dentes simultaneamente. Transmissão pneumática controlada na cabine ou uma transmissão elétrica opcional. Um mecanismo de travamento interno patenteado fornece um bloqueio positivo na posição BOMBA ou na posição ESTRADA.

Caixa de Transferência S100D

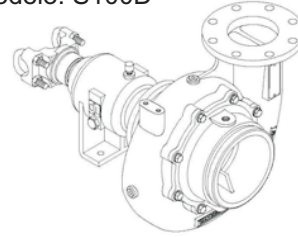
Caixa

Fundida em alumínio

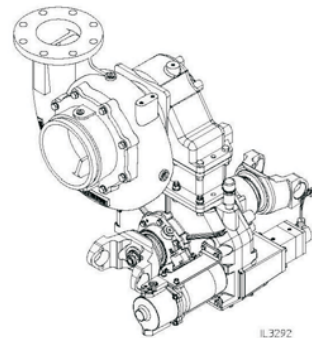
Mancais

Mancais tipo bola anti-fricção de ranhura profunda, dão apoio e alinhamento adequado para o conjunto do eixo do rotor. Os mancais são lubrificados por salpicos de óleo, completamente separados da água bombeada e protegidos por um anel em V (V-ring) e selos de vedação do óleo.

Modelo: S100D



Modelo: S100PA



Modelo: S100C20

Acessórios & Equipamentos Opcionais

Os acessórios abaixo são disponíveis para as bombas Waterous S100. Para obter informações detalhadas sobre esses acessórios, solicite cada folha de especificações por número.

Apenas S100C20

Potência da Transmissão

A transmissão pneumática é padrão. A potência da transmissão pneumática permite ao operador mudar a posição para ESTRADA ou BOMBA acionando um interruptor simples ou válvula. Sinais de luzes elétricas indicam a conclusão da mudança (transmissão) de ESTRADA PARA BOMBA. Veja Potência da Transmissão, F-1154.

Escorva

Selecione um sistema de escorva elétrica palhetas rotativas. Todos podem ser instalados de fábrica para a transmissão das bombas Séries C20. Veja Sistemas de Escorva, F-2418

Sensor do tacômetro eletrônico

Monitora a velocidade de rotação do eixo propulsor.

S100C20, S100PA e S100D

Sistemas de controle de pressão

Válvulas de Alívio na admissão - montados separadamente

A válvula de alívio de admissão Waterous é projetada para despejar o excesso de pressão do lado de entrada da bomba. Veja válvulas de alívio de admissão, F-2192.

Tubulação século 21

A tubulação século 21 é projetada para ser montada no flange de descarga da S100. Pode ser orientada para o painel de controle montado acima ou na lateral. A disposição dos flanges e espaçamento permitem um layout da tubulação horizontal organizada para todas as descargas e facilita o layout do painel pelo construtor do veículo. Veja Tubulação século 21, F-2478.

Proteção contra a corrosão

A Waterous oferece ralos internos de zinco removíveis e anódios para fornecer proteção contra corrosão. Estes itens são projetados para sacrificar o elemento de zinco a corrosão galvânica. Sem essa proteção, a corrosão galvânica pode danificar o corpo de bomba de ferro e acessórios.

OPM - Encarregado da proteção de superaquecimento

O OPM consiste de uma luz de advertência iluminada no painel do operador sempre que a bomba se aproxima de uma condição de superaquecimento. Veja OPM, F-2422

Válvulas de Drenagem

Drenam todos os pontos da bomba simultaneamente com a operação de um único controle. Veja válvulas de drenagem, F-1158

Pacote de Proteção Total (TPP-5)

O Pacote de Proteção Total é uma garantia abrangente que aumenta a sua garantia padrão para incluir despesas de trabalho para desmontar, remover e reinstalar produtos cobertos ou partes, F-2626.