



| | | |
|--|------------------------------------|---------------------------------|
| Número do documento SPL83160 | Data de emissão 29/03/11 | Data de rev. 07/12/17 |
|--|------------------------------------|---------------------------------|

Transmissão K para carga pesada
Lista de peças de serviço
(Como usado com as bombas de incêndio da série HL)

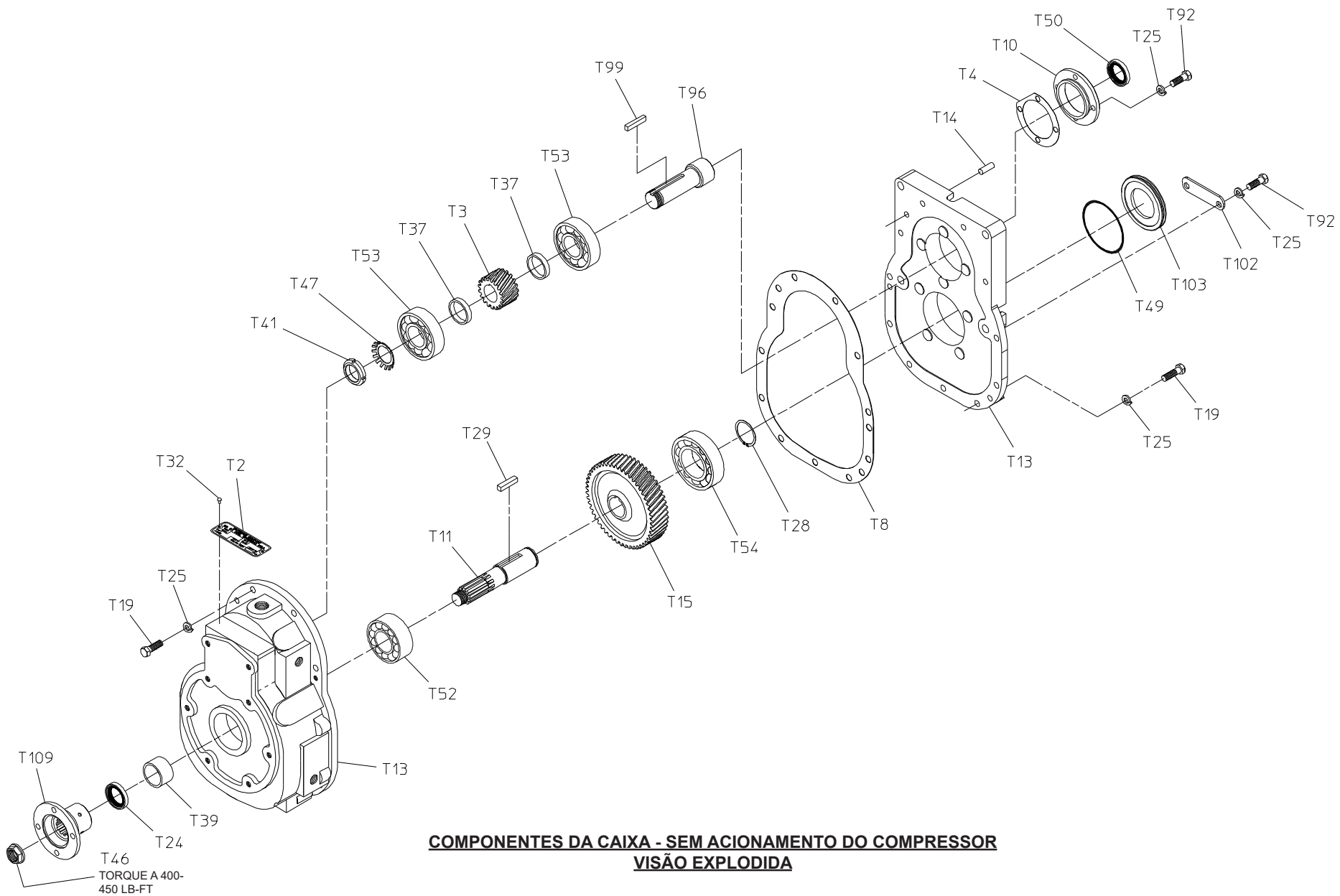
Índice:

| Item | | Ver páginas | |
|---|-----------------------------|---|--------|
| | | Acionamento do compressor opcional (Eixo estendido) | |
| | | Sem | Com |
| Componentes da caixa | Visão explodida | 2, 3 | 6, 7 |
| | Vista da seção transversal | 4, 5 | 8, 9 |
| Montado na bomba | Conexão à bomba | 10, 11 | 12, 13 |
| | Posições da caixa opcionais | 14, 15 | 14, 15 |
| Resfriador de óleo opcional (adaptador de influxo padrão) | | 16, 17 | - |
| Resfriador de óleo opcional (adaptador de influxo curto) | | 16, 17 | - |

Componentes da caixa - Sem acionamento do compressor - Visão explodida

| REF. Nº | DESCRIÇÃO |
|---------|---|
| T2 | Placa de série |
| T3 | Engrenagem conduzida |
| T4 | Junta |
| T8 | Junta |
| T10 | Carcaça de retentores |
| T11 | Eixo de acionamento |
| T13 | Subconjunto da caixa de engrenagens |
| T14 | Cavilha, 3/8 x 1 pol. |
| T15 | Engrenagem de acionamento |
| T19 | Parafuso de cabeça sextavada, 3/8-16 x 1-1/4 pol., Tipo 5 |
| T24 | Retentor, 1-5/8 x 2-7/16 pol. |
| T25 | Arruela de trava, 3/8 pol. |
| T28 | Anel de retenção |
| T29 | Chave quadrada, 3/8 x 1-3/4 pol. |
| T32 | Parafuso autorroscante, nº 6 x 1/4 pol. |
| T37 | Espaçador do rolamento |
| T39 | Luva de vedação de óleo |

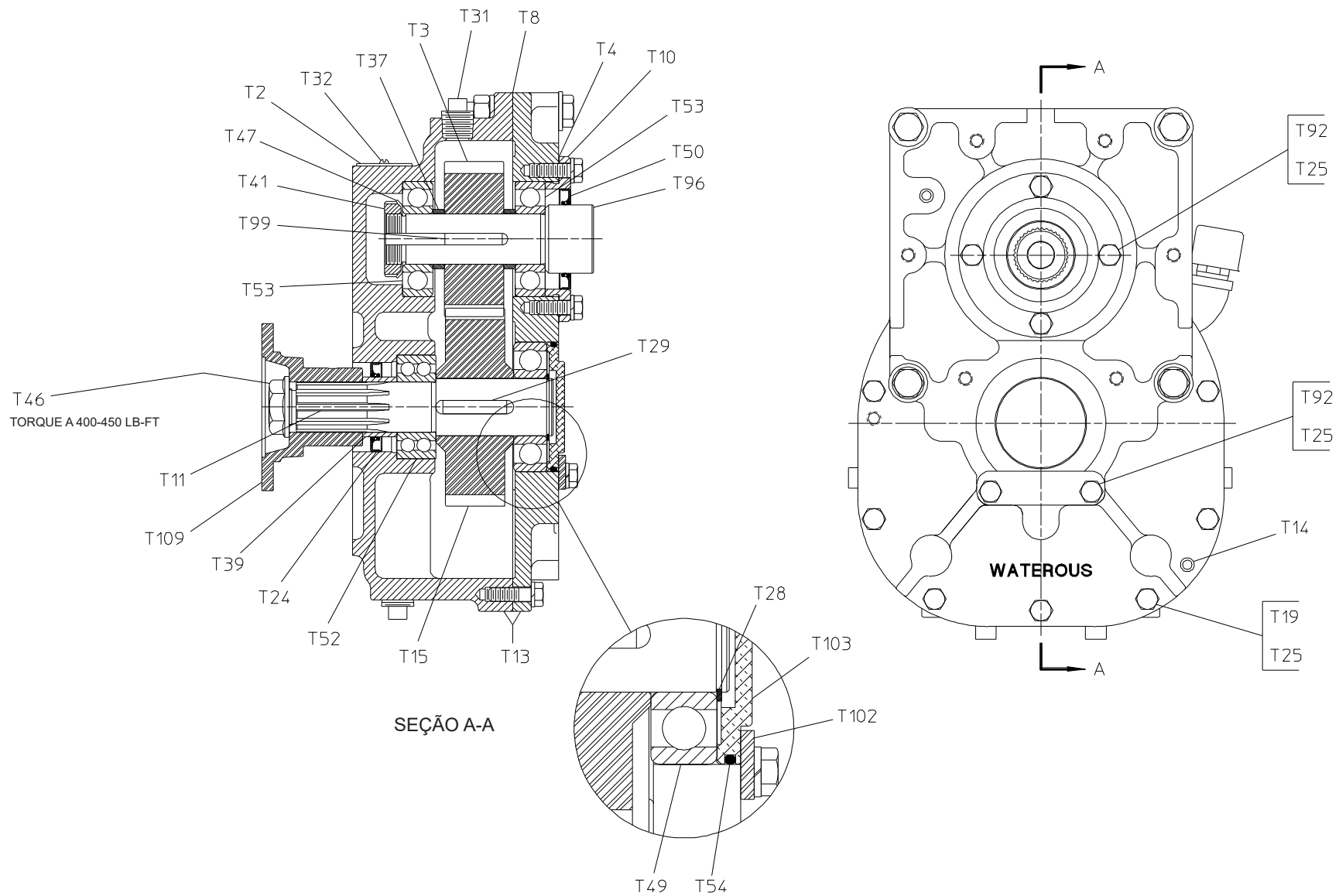
| REF. Nº | DESCRIÇÃO |
|---------|---|
| T41 | Porca de bloqueio do rolamento |
| T46 | Parafuso de eixo, 1-20 |
| T47 | Arruela de bloqueio do rolamento |
| T49 | O-ring, 3-1/4 x 3-1/2 pol. |
| T50 | Retentor, 1-7/8 x 2-3/4 pol. |
| T52 | Rolamento de esferas |
| T53 | Rolamento de esferas |
| T54 | Rolamento de esferas |
| T92 | Parafuso de cabeça sextavada, 3/8-16 x 1 pol. |
| T96 | Eixo conduzido |
| T99 | Chave quadrada, 5/16 x 1-9/16 pol. (todas as proporções, exceto 2,83) chave retangular, 1/4 x 5/16 x 1-9/16 pol. (somente proporção 2,83) |
| T102 | Cinta de retenção |
| T103 | Tampa do disco |
| T109 | Flange auxiliar ou junta terminal |



Componentes da caixa - Sem acionamento do compressor - Vista da seção transversal

| REF. Nº | DESCRIÇÃO |
|---------|---|
| T2 | Placa de série |
| T3 | Engrenagem conduzida |
| T4 | Junta |
| T8 | Junta |
| T10 | Carcaça de retentores |
| T11 | Eixo de acionamento |
| T13 | Subconjunto da caixa de engrenagens |
| T14 | Cavilha, 3/8 x 1 pol. |
| T15 | Engrenagem de acionamento |
| T19 | Parafuso de cabeça sextavada, 3/8-16 x 1-1/4 pol., Tipo 5 |
| T24 | Retentor, 1-5/8 x 2-7/16 pol. |
| T25 | Arruela de trava, 3/8 pol. |
| T28 | Anel de retenção |
| T29 | Chave quadrada, 3/8 x 1-3/4 pol. |
| T32 | Parafuso autorroscante, nº 6 x 1/4 pol. |
| T37 | Espaçador do rolamento |
| T39 | Luva de vedação de óleo |

| REF. Nº | DESCRIÇÃO |
|---------|---|
| T41 | Porca de bloqueio do rolamento |
| T46 | Parafuso de eixo, 1-20 |
| T47 | Arruela de bloqueio do rolamento |
| T49 | O-ring, 3-1/4 x 3-1/2 pol. |
| T50 | Retentor, 1-7/8 x 2-3/4 pol. |
| T52 | Rolamento de esferas |
| T53 | Rolamento de esferas |
| T54 | Rolamento de esferas |
| T92 | Parafuso de cabeça sextavada, 3/8-16 x 1 pol. |
| T96 | Eixo conduzido |
| T99 | Chave quadrada, 5/16 x 1-9/16 pol. |
| T102 | Cinta de retenção |
| T103 | Tampa do disco |
| T109 | Flange auxiliar ou junta terminal |

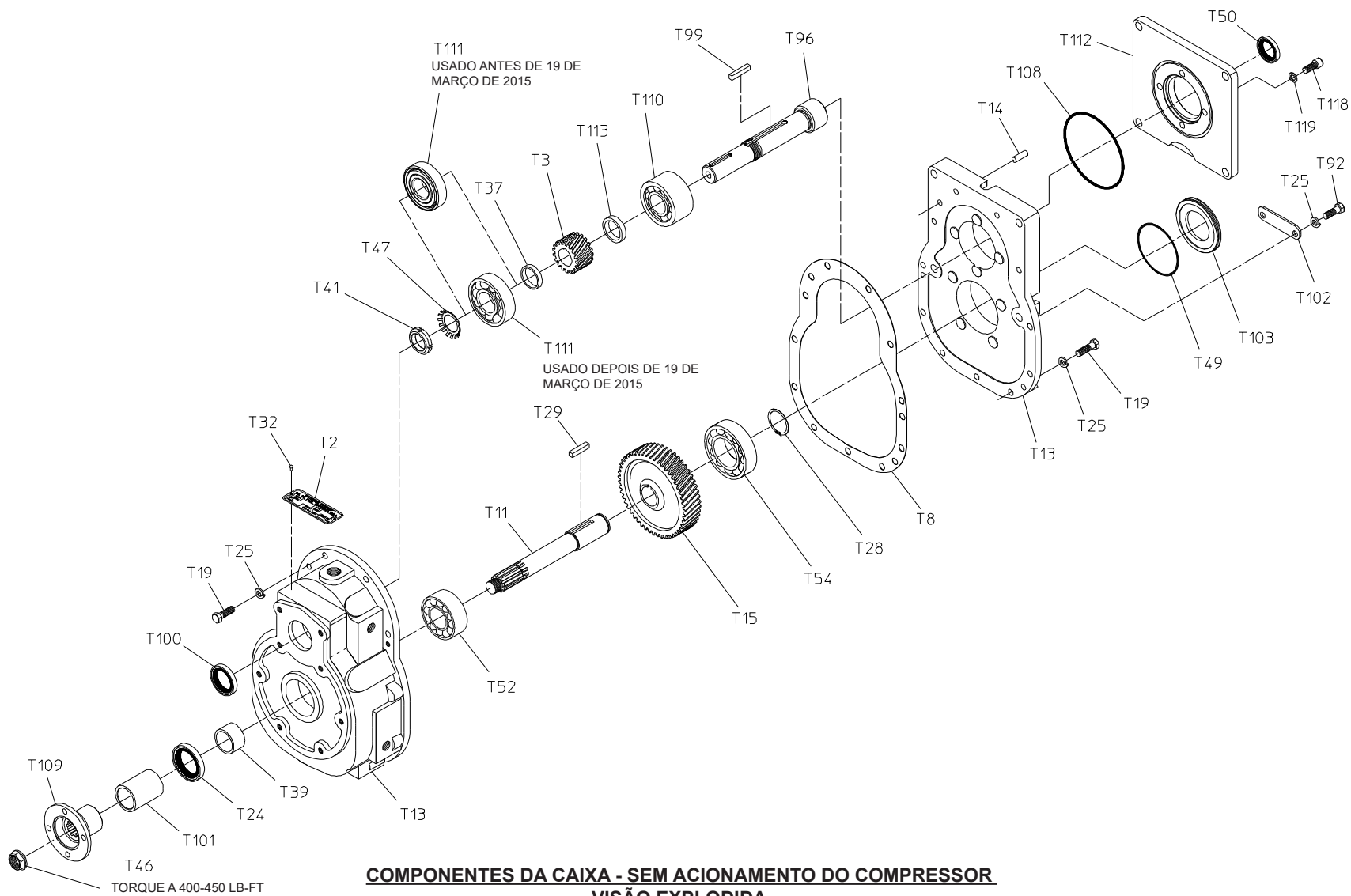


COMPONENTES DA CAIXA - SEM ACIONAMENTO DO COMPRESSOR
VISTA DA SEÇÃO TRANSVERSAL

Componentes da caixa - Com acionamento do compressor - Visão explodida

| REF. Nº | DESCRIÇÃO |
|---------|---|
| T2 | Placa de série |
| T3 | Engrenagem conduzida |
| T8 | Junta |
| T11 | Eixo de acionamento |
| T13 | Subconjunto da caixa de engrenagens |
| T14 | Cavilha, 3/8 x 1 pol. |
| T15 | Engrenagem de acionamento |
| T19 | Parafuso de cabeça sextavada, 3/8-16 x 1-1/4 pol., Tipo 5 |
| T24 | Retentor, 1-5/8 x 2-7/16 pol. |
| T25 | Arruela de trava, 3/8 pol. |
| T28 | Anel de retenção |
| T29 | Chave quadrada, 3/8 x 1-3/4 pol. |
| T32 | Parafuso autorroscante, nº 6 x 1/4 pol. |
| T37 | Espaçador do rolamento |
| T39 | Luva de vedação de óleo |
| T41 | Porca de bloqueio do rolamento |
| T46 | Parafuso de eixo, 1-20 |
| T47 | Arruela de bloqueio do rolamento |

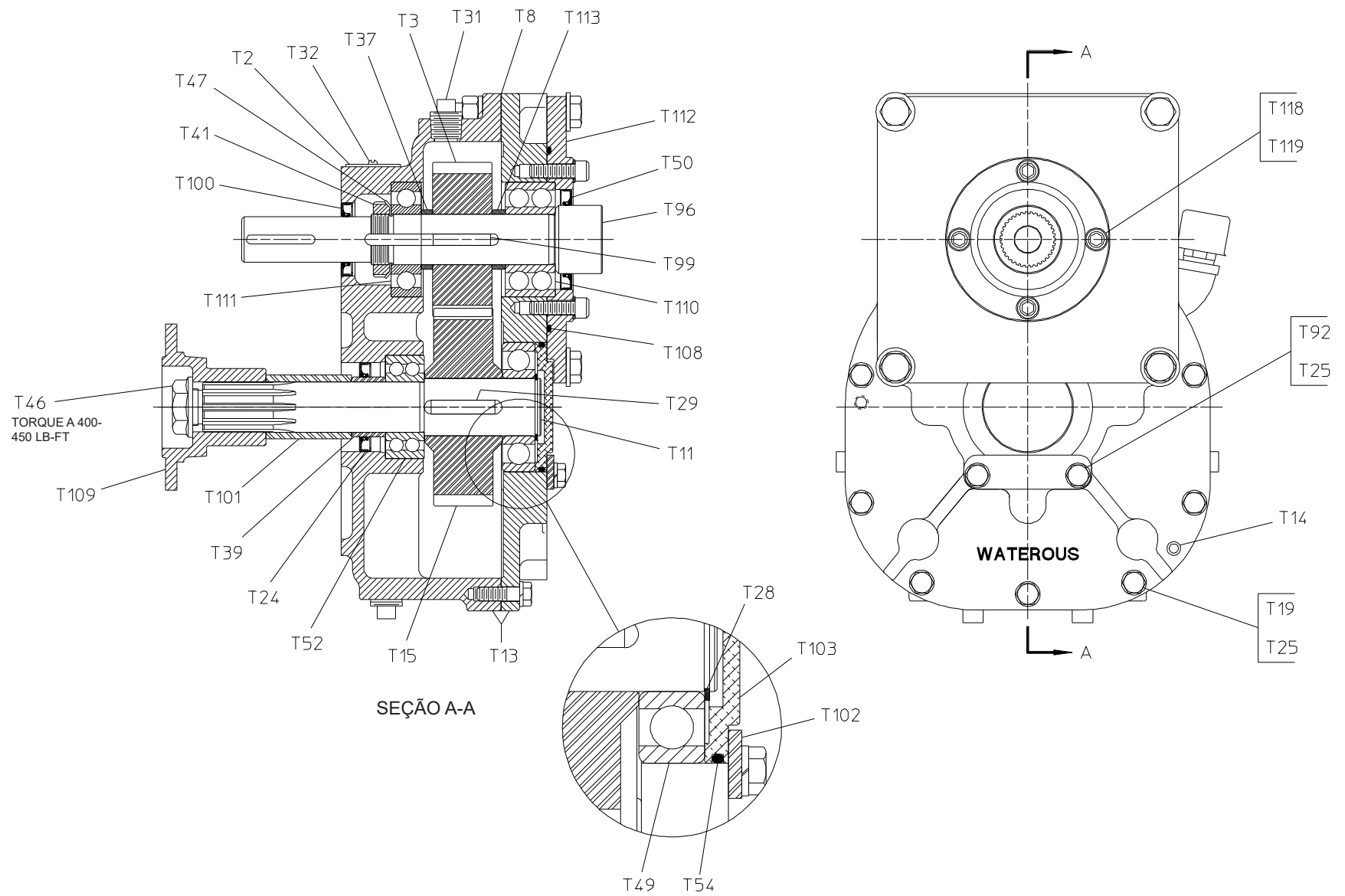
| REF. Nº | DESCRIÇÃO |
|---------|---|
| T49 | O-ring, 3-1/4 x 3-1/2 pol. |
| T50 | Retentor, 1-7/8 x 2-3/4 pol. |
| T52 | Rolamento de esferas |
| T54 | Rolamento de esferas |
| T92 | Parafuso de cabeça sextavada, 3/8-16 x 1 pol. |
| T96 | Eixo conduzido |
| T99 | Chave quadrada, 5/16 x 1-9/16 pol. |
| T100 | Retentor, 1-1/4 x 2 pol. |
| T101 | Espaçador do eixo de acionamento |
| T102 | Cinta de retenção |
| T103 | Tampa do disco |
| T108 | O-ring, 4-3/4 x 5 pol. |
| T109 | Flange auxiliar ou junta terminal |
| T110 | Rolamento de esferas, linha dupla |
| T111 | Rolamento de esferas, linha única |
| T112 | Placa adaptadora de transmissão |
| T113 | Espaçador do rolamento |
| T118 | Parafuso de cabeça chata 3/8-16 x 1-1/4 pol. |
| T119 | Arruela de cobre, 3/8 pol. |



Componentes da caixa - Com acionamento do compressor - Vista da seção transversal

| REF. Nº | DESCRIÇÃO |
|---------|---|
| T2 | Placa de série |
| T3 | Engrenagem conduzida |
| T8 | Junta |
| T11 | Eixo de acionamento |
| T13 | Subconjunto da caixa de engrenagens |
| T14 | Cavilha, 3/8 x 1 pol. |
| T15 | Engrenagem de acionamento |
| T19 | Parafuso de cabeça sextavada, 3/8-16 x 1-1/4 pol., Tipo 5 |
| T24 | Retentor, 1-5/8 x 2-7/16 pol. |
| T25 | Arruela de trava, 3/8 pol. |
| T28 | Anel de retenção |
| T29 | Chave quadrada, 3/8 x 1-3/4 pol. |
| T32 | Parafuso autorroscante, nº 6 x 1/4 pol. |
| T37 | Espaçador do rolamento |
| T39 | Luva de vedação de óleo |
| T41 | Porca de bloqueio do rolamento |
| T46 | Parafuso de eixo, 1-20 |
| T47 | Arruela de bloqueio do rolamento |

| REF. Nº | DESCRIÇÃO |
|---------|---|
| T49 | O-ring, 3-1/4 x 3-1/2 pol. |
| T50 | Retentor, 1-7/8 x 2-3/4 pol. |
| T52 | Rolamento de esferas |
| T54 | Rolamento de esferas |
| T92 | Parafuso de cabeça sextavada, 3/8-16 x 1 pol. |
| T96 | Eixo conduzido |
| T99 | Chave quadrada, 5/16 x 1-9/16 pol. |
| T100 | Retentor, 1-1/4 x 2 pol. |
| T101 | Espaçador do eixo de acionamento |
| T102 | Cinta de retenção |
| T103 | Tampa do disco |
| T108 | O-ring, 4-3/4 x 5 pol. |
| T109 | Flange auxiliar ou junta terminal |
| T110 | Rolamento de esferas, linha dupla |
| T111 | Rolamento de esferas, linha única |
| T112 | Placa adaptadora de transmissão |
| T113 | Espaçador do rolamento |
| T118 | Parafuso de cabeça chata 3/8-16 x 1-1/4 pol. |
| T119 | Arruela de cobre, 3/8 pol. |

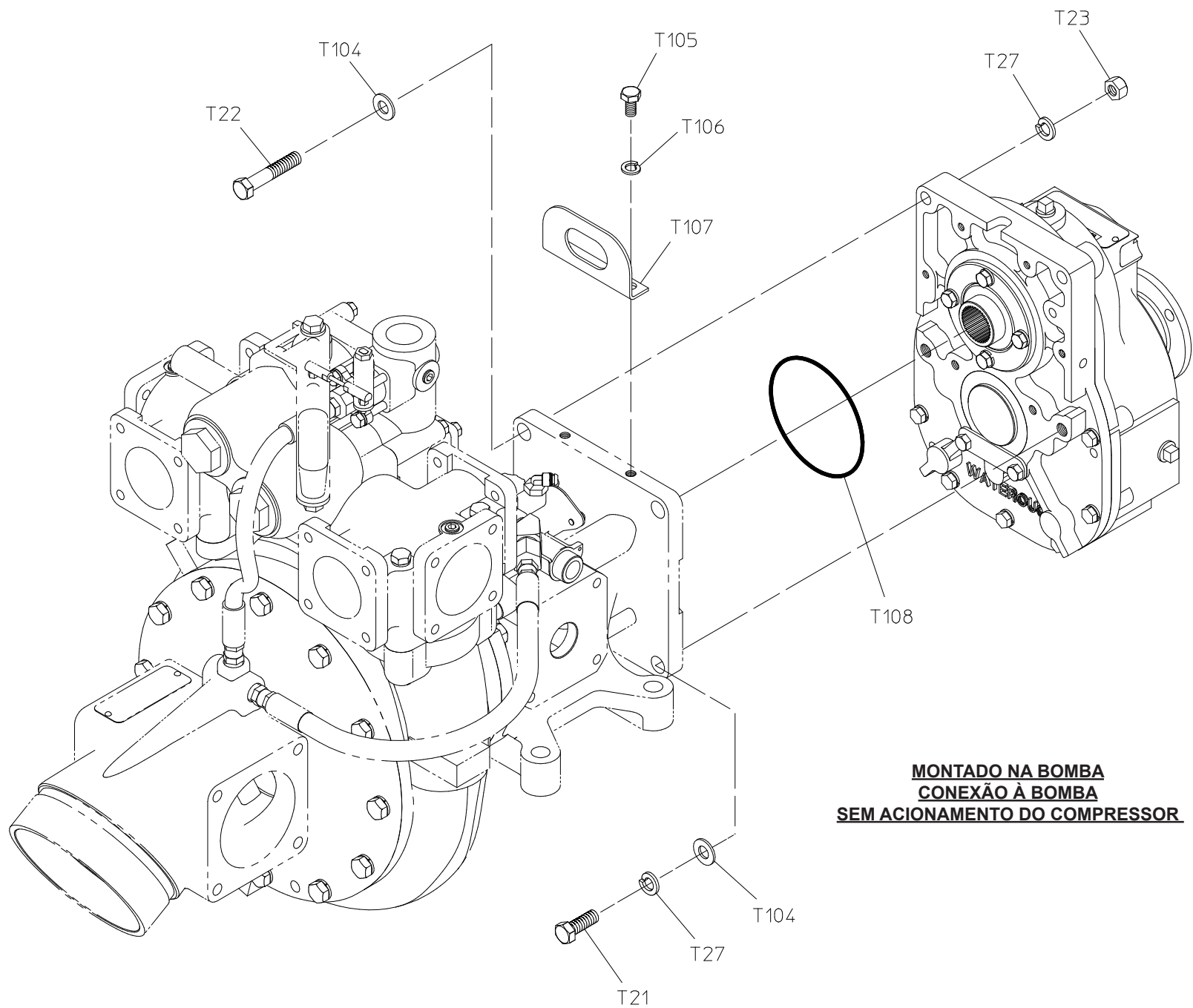


**COMPONENTES DA CAIXA - COM ACIONAMENTO DO COMPRESSOR
VISTA DA SEÇÃO TRANSVERSAL**

Montado na bomba - Conexão à bomba - Sem acionamento do compressor

| REF. Nº | DESCRIÇÃO |
|---------|--|
| T21 | Parafuso de cabeça sextavada, 1/2-13 x 1-1/2, Tipo 5 |
| T22 | Parafuso de cabeça sextavada, 1/2-20 x 2-3/4 pol., Tipo 5, zincado |
| T23 | Porca sextavada, 1/2-20 |
| T27 | Arruela de trava, 1/2 pol. |

| REF. Nº | DESCRIÇÃO |
|---------|---|
| T104 | Arruela lisa, 1/2 pol. |
| T105 | Parafuso de cabeça sextavada, M10 x 1.5 x 20 pol. |
| T106 | Arruela de pressão de mola, M10 |
| T107 | Suporte de elevação |
| T108 | O-ring, 4-3/4 x 5 pol. |

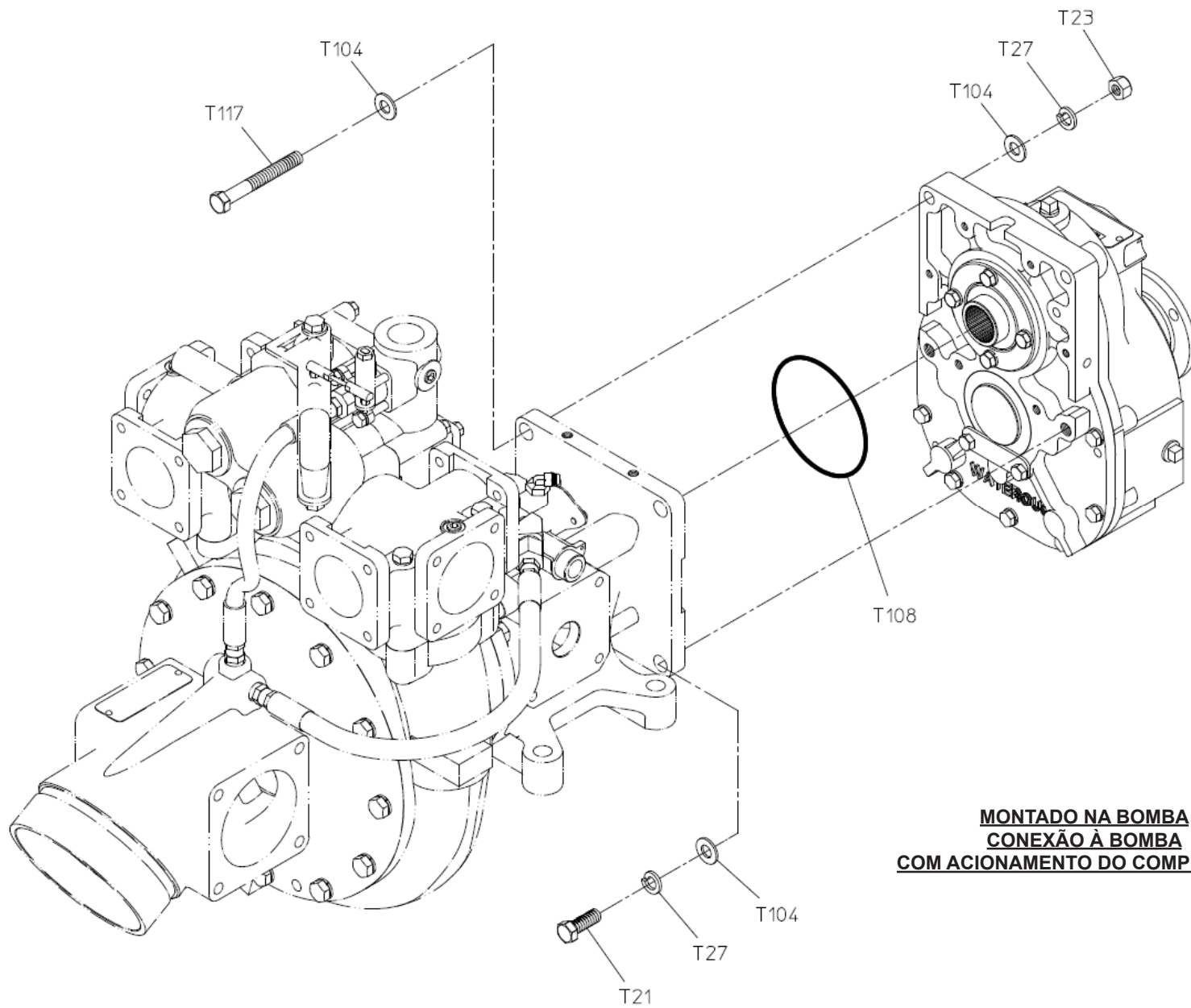


MONTADO NA BOMBA
CONEXÃO À BOMBA
SEM ACIONAMENTO DO COMPRESSOR

Montado na bomba - Conexão à bomba - Com acionamento do compressor

| REF. Nº | DESCRIÇÃO |
|---------|----------------------------|
| T23 | Porca sextavada, 1/2-20 |
| T27 | Arruela de trava, 1/2 pol. |

| REF. Nº | DESCRIÇÃO |
|---------|--|
| T104 | Arruela lisa, 1/2 pol. |
| T108 | O-ring, 4-3/4 x 5 pol. |
| T116 | Parafuso de cabeça sextavada, 1/2-13 x 2, Tipo 5 |
| T117 | Parafuso de cabeça sextavada, 1/2-20 x 4-1/4 pol., Tipo 8, zincado |



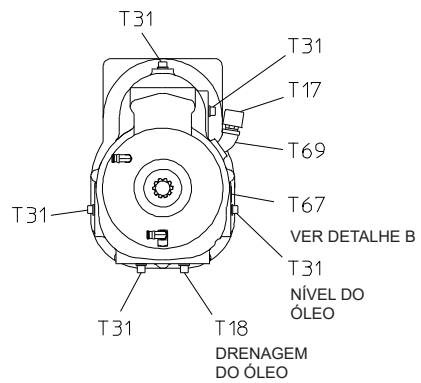
MONTADO NA BOMBA
CONEXÃO À BOMBA
COM ACIONAMENTO DO COMPRESSOR

Montado na bomba - Posições da caixa opcionais

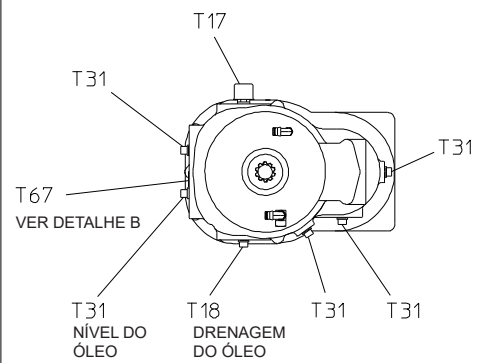
| REF. Nº | DESCRIÇÃO |
|---------|---|
| T17 | Respiro, 1/2 NPT |
| T18 | Tampa de drenagem magnético, 1/2 NPT |
| T31 | Tampa de tubulação, 1/2 NPT, aço |
| T32 | Parafuso autorroscante, nº 6 x 1/4 pol. |

| REF. Nº | DESCRIÇÃO |
|---------|---------------------------|
| T67 | Placa do nível de óleo |
| T69 | Tubo curvo, 45° x 1/2 NPT |

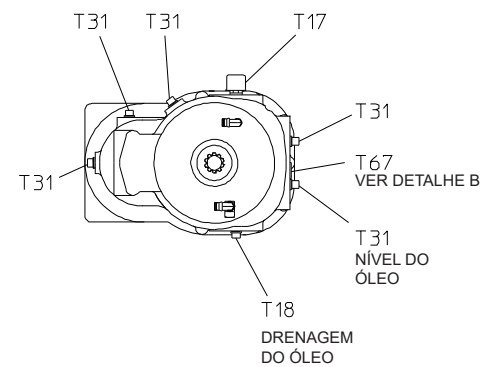
POSIÇÃO VERTICAL



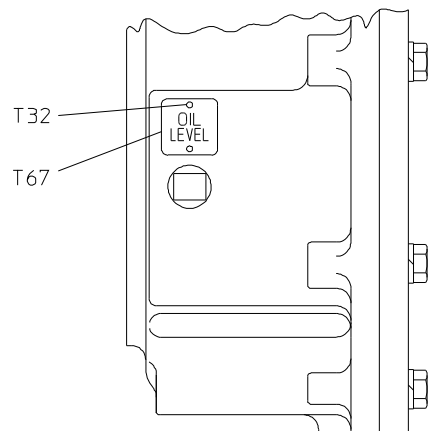
POSIÇÃO HORIZONTAL



POSIÇÃO LATERAL ESQUERDA



POSIÇÃO LATERAL DIREITA



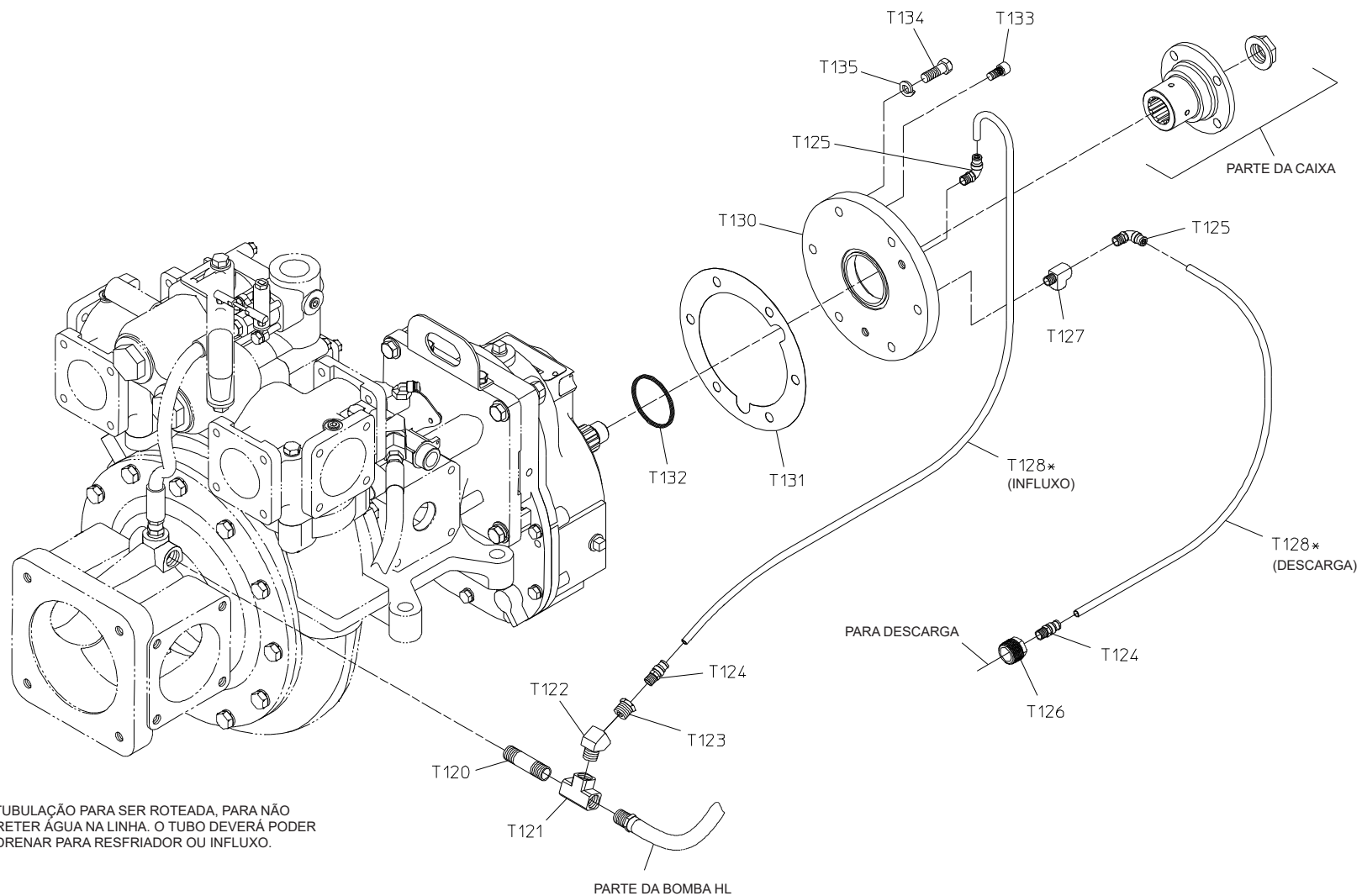
DETALHE B

POSIÇÕES DA MONTAGEM DA CAIXA OPCIONAL

Resfriador de óleo opcional - Sem acionamento do compressor (Adaptador de influxo padrão)

| REF. Nº | DESCRIÇÃO |
|---------|---------------------------------------|
| T120 | Bocal de tubulação, ½ NPT x 3 pol. |
| T121 | T feminino, ½ NPT |
| T122 | Tubo curvo, 45 graus x ½ NPT |
| T123 | Bucha Redutora, ½ NPT x ¼ NPT |
| T124 | Adaptador, ⅜ PTC x ¼ NPT |
| T125 | Tubo curvo de 90 graus, ⅜ PTC x ¼ NPT |
| T126 | Bucha Redutora, 1 NPT x ¼ NPT |
| T127 | Conector T, ¼ NPT |

| REF. Nº | DESCRIÇÃO |
|---------|---|
| T128 | Tubulação preta, ⅜ pol. |
| T130 | Placa de arrefecimento |
| T131 | Junta de arrefecimento |
| T132 | O-ring, 2-3/4 x 3 pol. |
| T133 | Parafuso de cabeça chata, 7/16 x 7/8 pol. |
| T134 | Parafuso de cabeça sextavada, 7/16 x 1-1/2 pol. |
| T135 | Arruela de trava, 7/16 pol. |



* TUBULAÇÃO PARA SER ROTEADA, PARA NÃO REter ÁGUA NA LINHA. O TUBO DEVERÁ PODER DRENAR PARA RESFRIADOR OU INFLUXO.

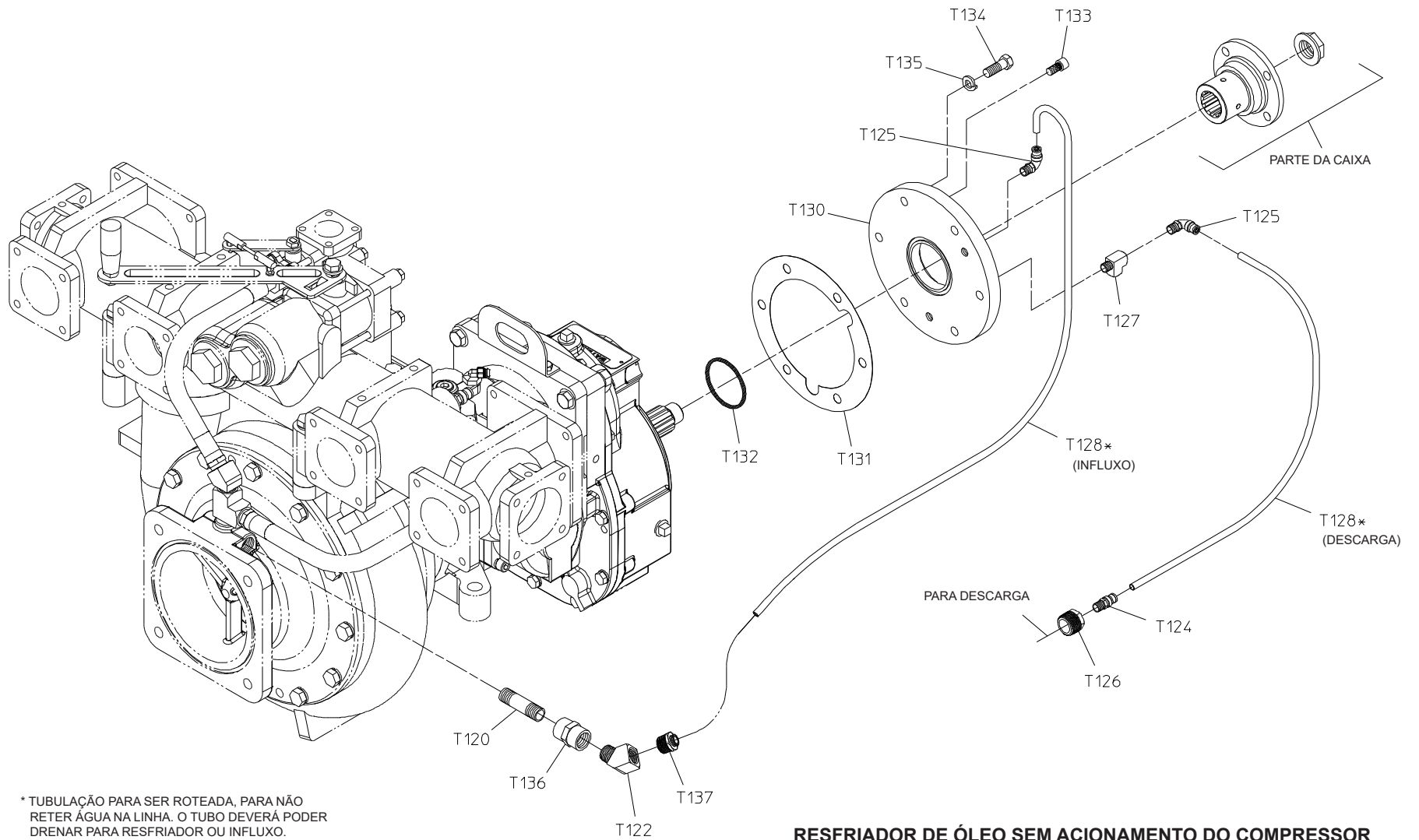
RESFRIADOR DE ÓLEO SEM ACIONAMENTO DO COMPRESSOR

(ADAPTADOR DE INFLUXO PADRÃO)

Resfriador de óleo opcional - Sem acionamento do compressor (Adaptador de influxo curto)

| REF. Nº | DESCRIÇÃO |
|---------|---|
| T120 | Bocal de tubulação, 1/2 NPT x 3 pol. |
| T122 | Tubo curvo, 45 graus x 1/2 NPT |
| T124 | Adaptador, 3/8 PTC x 1/4 NPT |
| T125 | Tubo curvo de 90 graus, 3/8 PTC x 1/4 NPT |
| T126 | Bucha Redutora, 1 NPT x 1/4 NPT |
| T127 | Conector T, 1/4 NPT |
| T128 | Tubulação preta, 3/8 pol. |
| T130 | Placa de arrefecimento |

| REF. Nº | DESCRIÇÃO |
|---------|---|
| T131 | Junta de arrefecimento |
| T132 | O-ring, 2-3/4 x 3 pol. |
| T133 | Parafuso de cabeça chata, 7/16 x 7/8 pol. |
| T134 | Parafuso de cabeça sextavada, 7/16 x 1-1/2 pol. |
| T135 | Arruela de trava, 7/16 pol. |
| T136 | 1/2 pol. Acoplador de metal |
| T137 | 3/8 x 1/2 pol. MPT DOT PTC |



* TUBULAÇÃO PARA SER ROTEADA, PARA NÃO
RETER ÁGUA NA LINHA. O TUBO DEVERÁ PODER
DRENAR PARA RESFRIADOR OU INFLUXO.

RESFRIADOR DE ÓLEO SEM ACIONAMENTO DO COMPRESSOR

(ADAPTADOR DE INFLUXO CURTO)