

通过操作指令前仔细阅读使用的排放阀。

说明可能随时更改，恕不另行通知。

目录

描述	1
维护	3
机架锁板调整	4

描述

Waterous

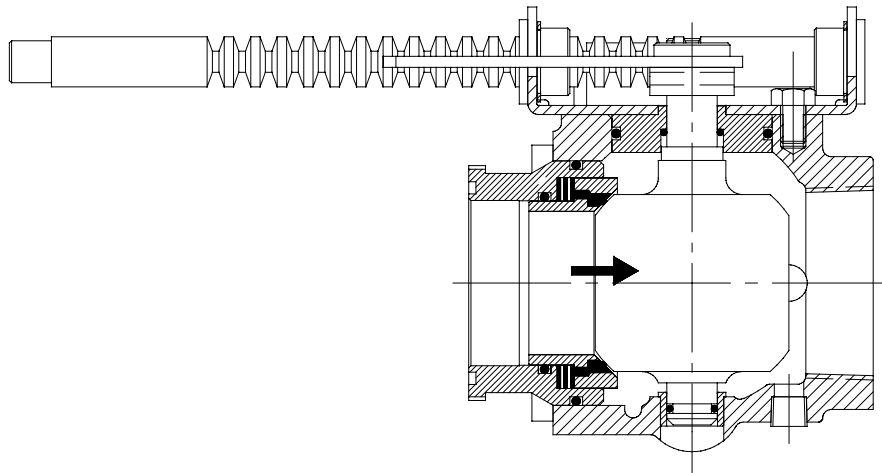
球型排放阀提供2-1/2英寸标准尺寸或全流3-1/2英寸尺寸。密封组件以液压方式平衡，可控制弹性密封件与球之间的接触压力，在阀的工作压力范围提供防漏密封。

这些阀设计为在消防泵工作压力下轻松地开关，并可随意搭配 Waterous

提供的一系列可靠的工作机构。这些机构包括为安装在操作面板上、远程面板安装、顶部控件安排的阀，以及前部安装的泵提供的装置。

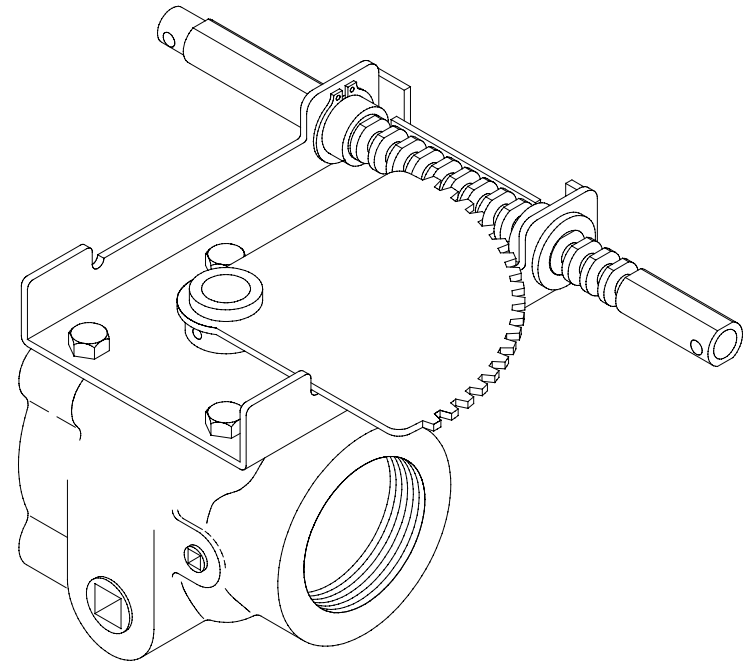
Waterous 阀可以通过法兰直接安装在 Waterous 排水接头上，或在配备适当的螺纹法兰时，可以安装在除旋转执行器以外所有其他应用情况的管道中。

图 1 排放阀剖面



IL1650

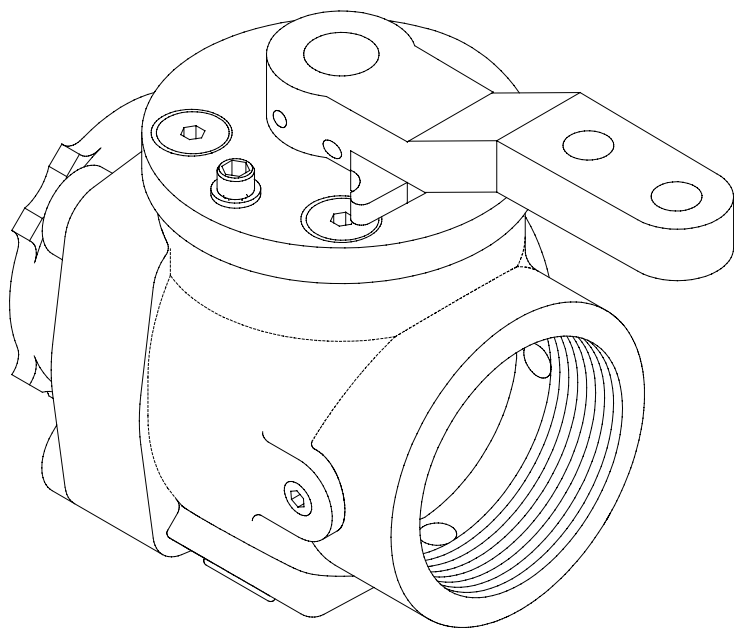
图 2 推挽式扭锁操作（仅限2-1/2英寸 标准和全流）



IL1651

T机架和扇形板工作机构在任何阀位置提供恒定的操纵力。稍稍转动安装于面板上的`T`形手柄，可将阀锁定在任何位置而无论排放压力如何。

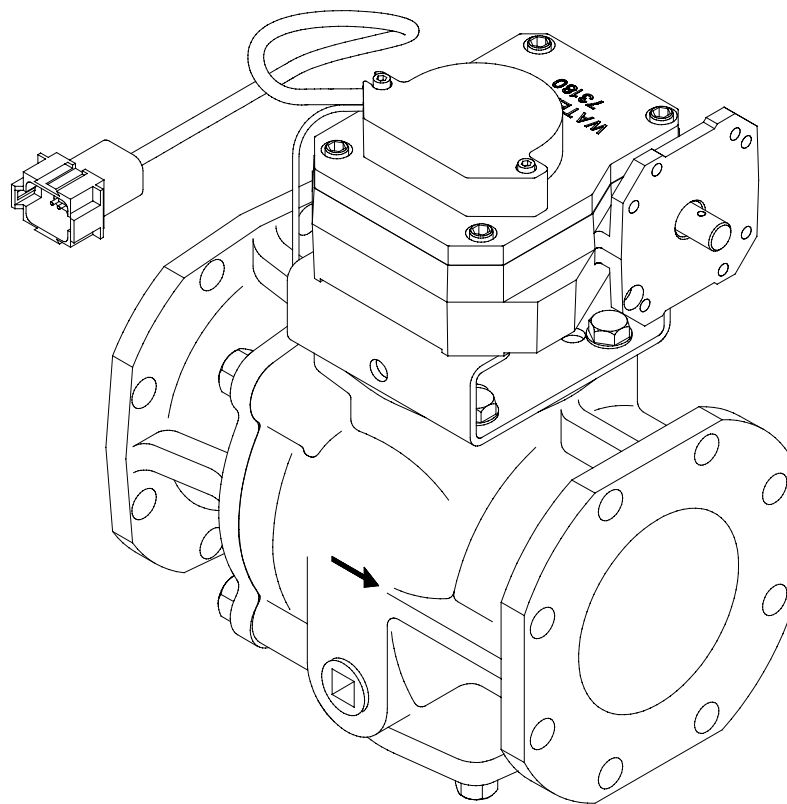
图 3 直角回转，远程锁定（仅限2-1/2英寸标准和全流）



IL2243

控件提供与其他类型相同的基本功能，不同之处在于工作机构中未包括锁定系统。通常与安装于顶部的面板搭配使用。

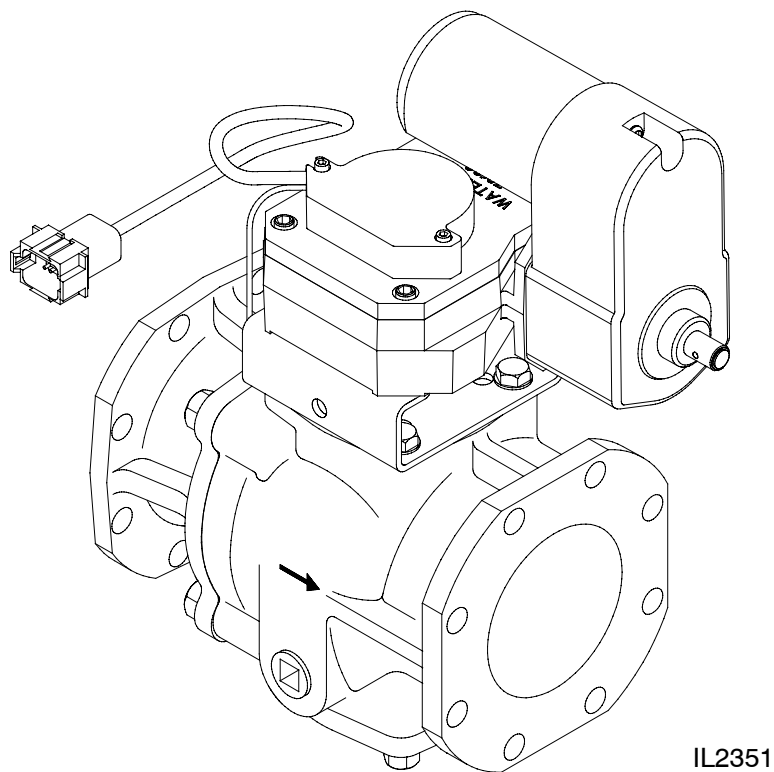
图 4 手动旋转执行器（所有阀）



IL2352

符合 NFPA 有关慢速执行的要求。手摇曲柄旋转执行器可使用户在操作面板上轻松地对阀进行开关操作。

图 5 电动旋转执行器（所有阀）



IL2351

符合 NFPA

有关慢速运行的要求。电动执行器设计为可轻松使用安装于面板上的开关对阀进行定位。易于操作的开关可安装于任何便利的位置，十分适合安装于顶部的面板。仅限12VDC 和24VDC 电源。

注：阀接近全开或全闭位置时会发出刻锯齿声，这是正常的。

维护

球型阀的有效性很大程度上取决于密封的紧密度，泄漏的密封件会使空气在初给时进入泵，或使水在运行时泄漏。泵送的水中所含的砂或其他磨蚀性材料可能刻磨阀零件的表面。这些粗糙的表面可能逐渐切割密封件，导致泄漏。如果检测到阀泄漏，将阀球旋转180°，使密封件接触球的反面。如果旋转球不能停止泄漏，则请更换球。Waterous 公司提供维修套件。

3-1/2英寸阀杆上的滚球轴承在出厂时已润滑和密封，无需进行维护。

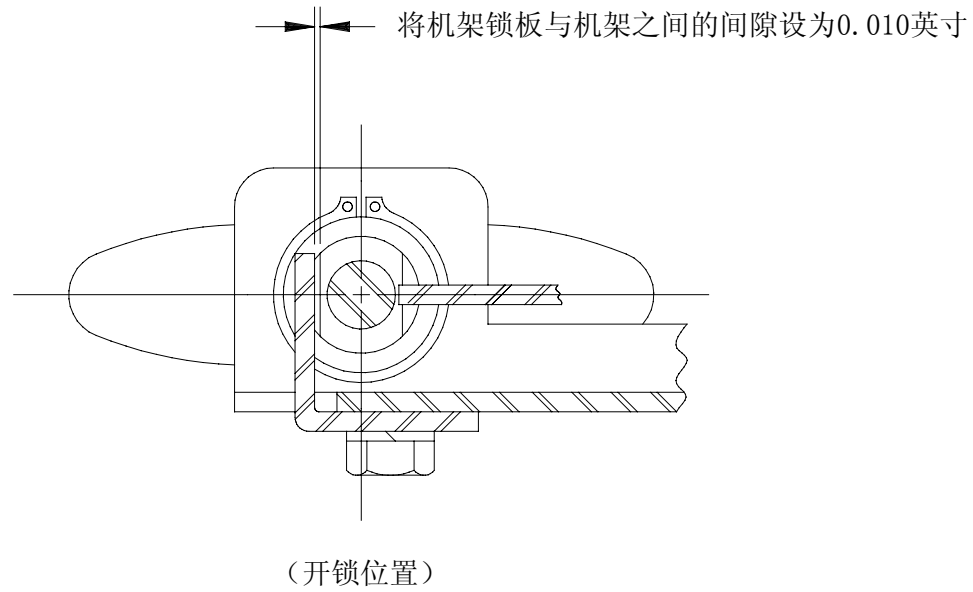
操作联动装置应无油脂和尘土。无需润滑。至少每月（用水流）操作阀，以冲洗和润滑密封件。

旋转阀球180° 并更换密封件。密封件将接触阀球的反面。

机架锁板调整

(仅限推挽式扭锁操作)

锁板松动或卸下时，应在重新组装时使用测隙规对其进行调整，以使板与机架在开锁状态下间隙为0.010英寸。



IL1170

故障排除:

问题	可能的原因	解决办法
阀门泄漏	阀门密封受压变形	用合适的密封套件替换密封件
	密封件损坏	用合适的密封套件替换密封件
	阀球刮伤/锈蚀	用金刚砂布清洁, 将阀球旋转 180°, 或者更换
面板 LED 全部一直处于点亮状态	编码器未接地	检查编码器组件的接地
	编码器出现故障	从面板中拔掉编码器 - 如果 LED 关闭, 请更换编码器
阀门位置 LED 不亮	面板没有接通电源	检查面板的供电情况
	编码器未接地	检查编码器组件的接地
	编码器出现故障	从面板中拔掉编码器 - 如果所有 LED 关闭, 请更换编码器
	面板出现故障	将 12V 红线 Deutsch 连接器的跳线连接至该连接器的引脚 - 应当可以点亮面板上的每个 LED
电动阀不能打开或关闭	开关出现故障	检查连接是否正确
	发动机到开关的连接	检查发动机到开关的接线
	发动机出现故障	拔掉电动机的连接并用欧姆表测量发动机连续性 - 应当低于 5 欧姆
	面板没有接通电源	检查面板的供电情况
发动机一直在运转	开关出现故障/开关短路	检查开关电路 - 如果需要, 请更换