

Sistemas de control de presión

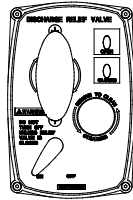
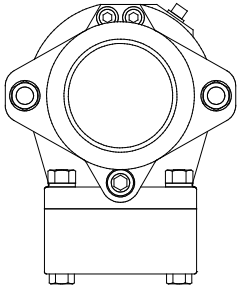
Instrucciones de instalación

Form No.	Sección	Issue Date	Rev. Date
F-1031	3010	08/20/96	10/31/07

Tabla de contenidos

Sistema de válvulas de alivio de descarga

Descripción del sistema.....	1
Instalación	
Válvula de alivio	2, 4
Válvula piloto	5, 6
Tubería	7, 8
Cableado	9
Ajuste del interruptor de la válvula ligera.....	9



Lea cuidadosamente las instrucciones de instalación antes de instalar sus sistemas de control de presión de Waterous.



Visítenos en www.waterousco.com

Waterous Company 125 Hardman Avenue South, South St. Paul, Minnesota 55075

Las instrucciones están sujetas a cambio sin previo aviso.

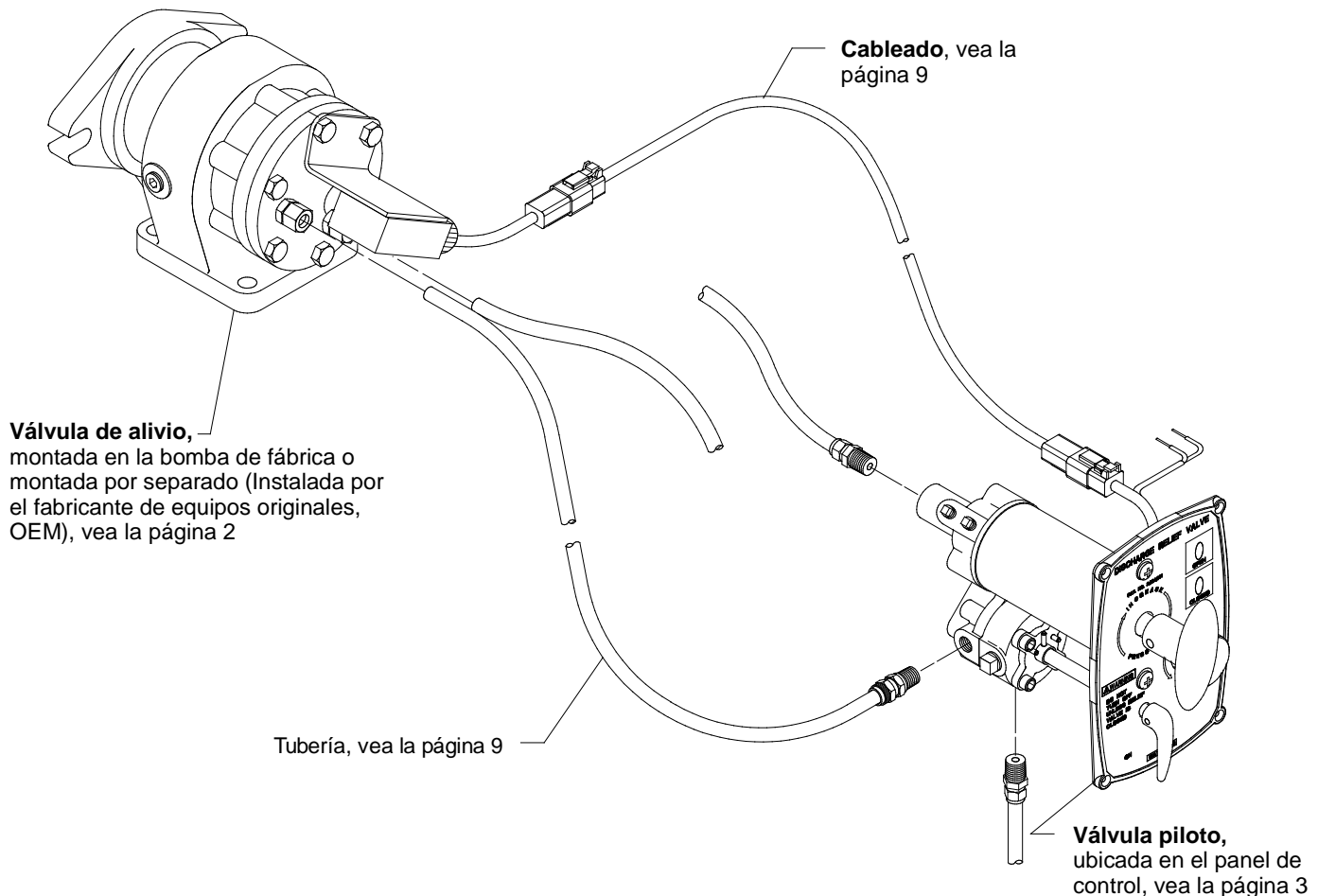
Sistema de válvulas de alivio de descarga

Descripción del sistema

El sistema de válvulas de alivio de descarga de Waterous ofrece un control de bombas sensibles para proteger a los bomberos de una sobrepresión repentina como resultado de cambios en los flujos de descarga de la bomba. Diseñado con una memoria integrada, este sistema tiene una amplia gama continua de control de presión con un mínimo de 90 y un máximo de 300 psig, según las características del funcionamiento de la bomba, y se puede poner en funcionamiento o detener sin alterar el ajuste de la presión. Esto le permite dejar el sistema con un ajuste de presión preprogramado, listo para usar. El sistema de válvulas de alivio de descarga de Waterous incorpora dos unidades separadas: una válvula piloto montada en el panel que controla la operación de la válvula de alivio y la válvula de alivio, montada generalmente en la bomba. La válvula piloto tiene dos controles: uno es para ajustar la presión de operación de la válvula de alivio, y el otro es un control de ON-OFF (encendido-apagado) para poner la válvula de alivio en funcionamiento o fuera de servicio. Al poner el control de ON-OFF (encendido-apagado) en la posición OFF (apagado), la válvula de alivio queda fuera de servicio (manteniendo la válvula de alivio cerrada hidráulicamente) cuando se desea una presión más alta que la presión de ajuste o superior a 300 psig. Al poner el control en la posición de ON (encendido), la válvula de alivio puede funcionar nue-

vamente a cualquier presión que se haya establecido previamente sin más ajustes. La válvula de alivio se monta a la bomba o a la tubería entre la toma y los lados de la descarga de la bomba. Modula el flujo entre la descarga y la toma oscilando entre la posición totalmente abierta y totalmente cerrada en respuesta a las señales hidráulicas de la válvula piloto. La válvula de alivio está disponible en tres tamaños. Para bombas con capacidades nominales de 750 gpm o menos, se utiliza una válvula de alivio con un diámetro de salida de dos pulgadas. Para bombas con capacidades nominales de hasta 1250 gpm, se utiliza una válvula de alivio con diámetro de salida de tres pulgadas. Para 1500 gpm a 2250 gpm, se recomienda una válvula de alivio con diámetro de salida de cuatro pulgadas. Las válvulas de alivio tienen dos luces testigos que indican la posición de la válvula: verde si está totalmente cerrada y amarillo si está al menos un poco abierta.

Figura 1. Sistema de válvulas de alivio de descarga



Sistema de válvulas de alivio de descarga

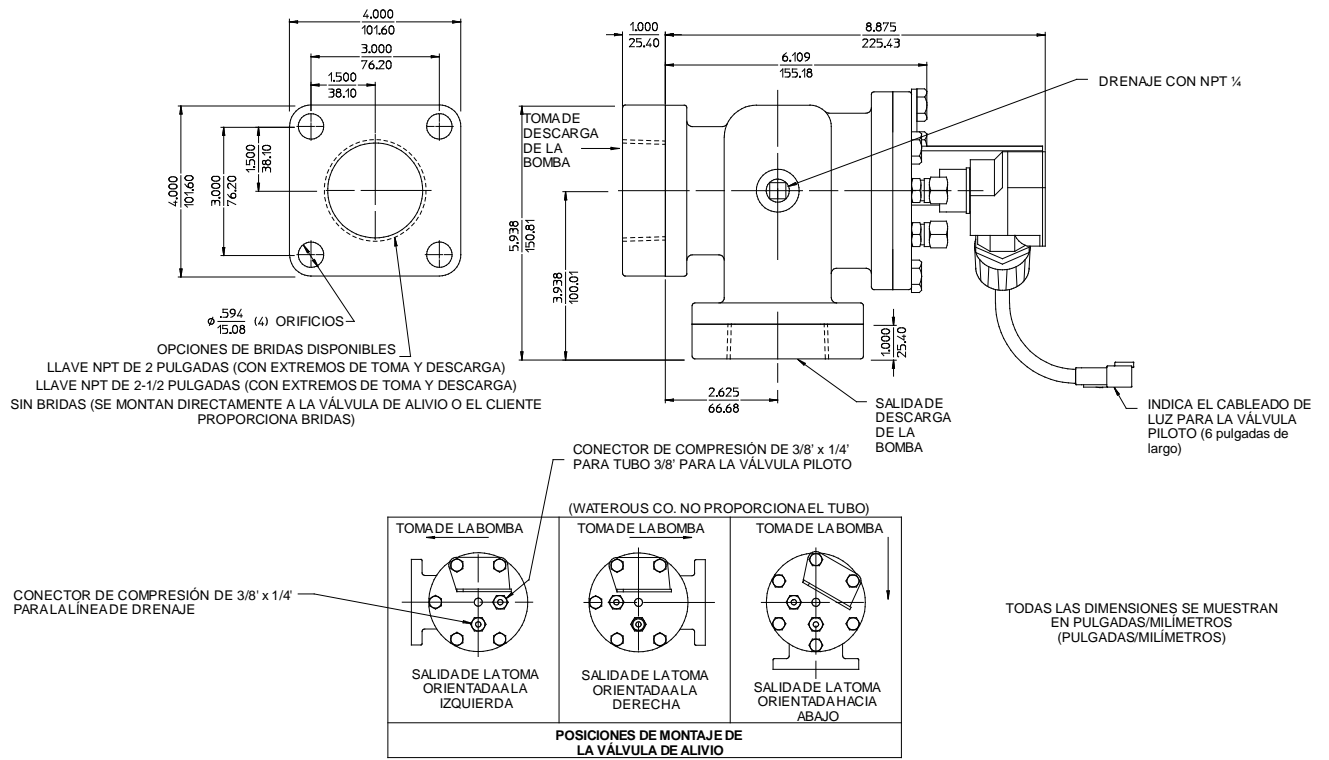
Instalación de la válvula de alivio

1. En la mayoría de las bombas de Waterous, la válvula de alivio vendrá instalada de fábrica. Ocasionalmente, se debe montar y entubar la válvula de alivio cuando se instala la bomba. Las bridas adecuadas están disponibles en Waterous Company para instalar válvulas de alivio de 2, 3 y 4 pulgadas en un sistema de tuberías estándar.
2. Al seleccionar una ubicación, mantenga la tubería entre la toma de la bomba y la válvula de alivio lo más corta y recta posible para reducir la cantidad de pérdida por fricción.
3. Para asegurar el drenaje adecuado, no se puede montar la válvula de alivio con ninguna abertura hacia arriba.
4. Vea la tabla 1 para obtener detalles de las válvulas de alivio montadas por separado:

Tabla 1. Detalles de las válvulas de alivio montadas por separado

Tamaño de la válvula	Conexiones de extremo	Vea la figura
2 in.	2 in. NPT	2
	2-1/2 in. NPT	
	Brida ciega de 4 tornillos	
3 in.	3 in. NPT	3
	3 in. Victaulic	4
4 in.	4 in. NPT	5
	4 in. BSP	6

Figura 2. Válvula de alivio de 2 pulgadas



NOTA: EL CLIENTE DEBE PROPORCIONAR UNA TUBERÍA DE 3/8" A LA VÁLVULA PILOTO Y PROPORCIONAR LA TUBERÍA DE LA DESCARGA DE LA BOMBA Y DE LA TOMA DE LA BOMBA.

From PL82084_4

Sistema de válvulas de alivio de descarga

Instalación de la válvula de alivio

Figura 3. Válvula de alivio de 3 pulgadas (NPT)

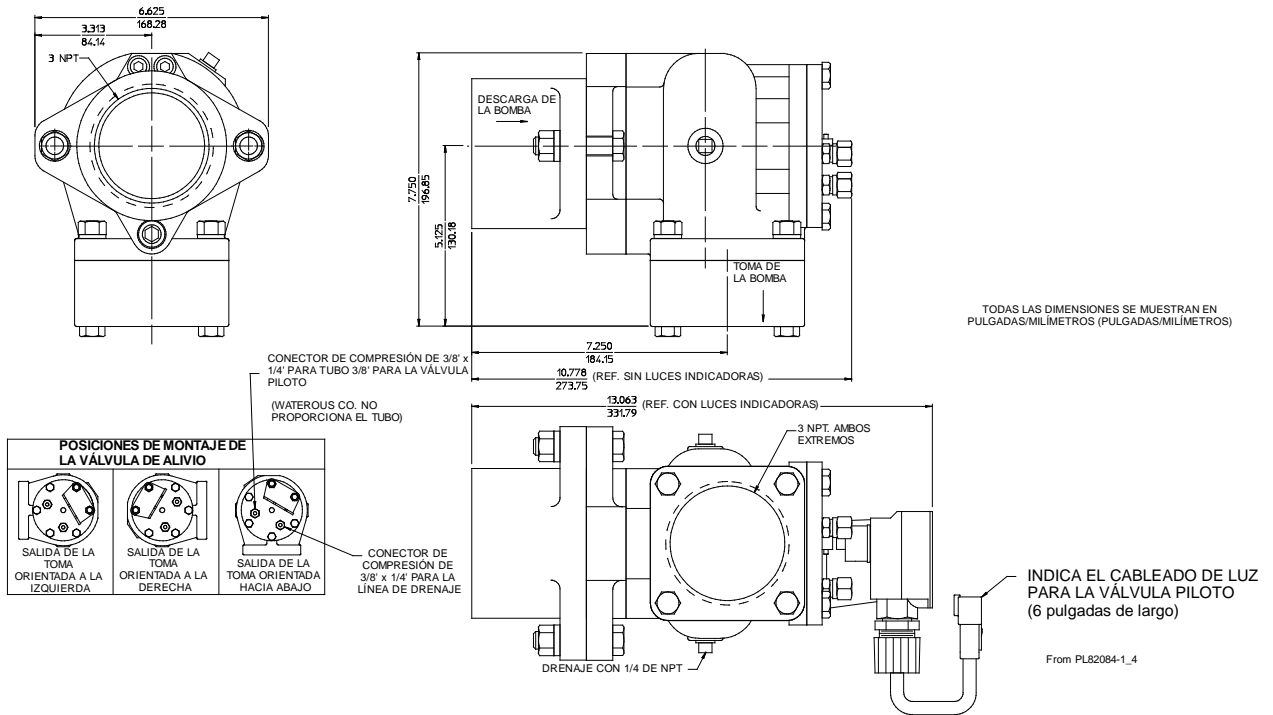
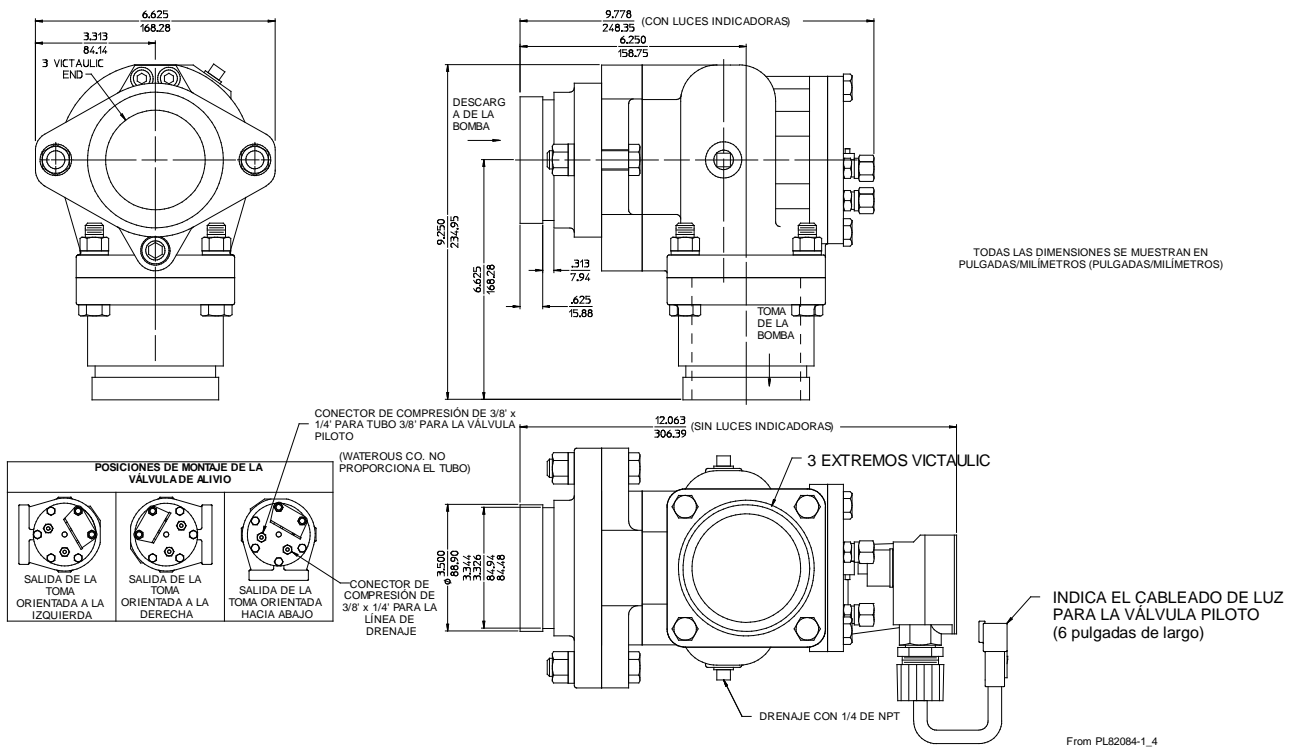


Figura 4. Válvula de alivio de 3 pulgadas (Victaulic®)



Sistema de válvulas de alivio de descarga

Instalación de la válvula de alivio

Figura 5. Válvula de alivio de 4 pulgadas (BSP)

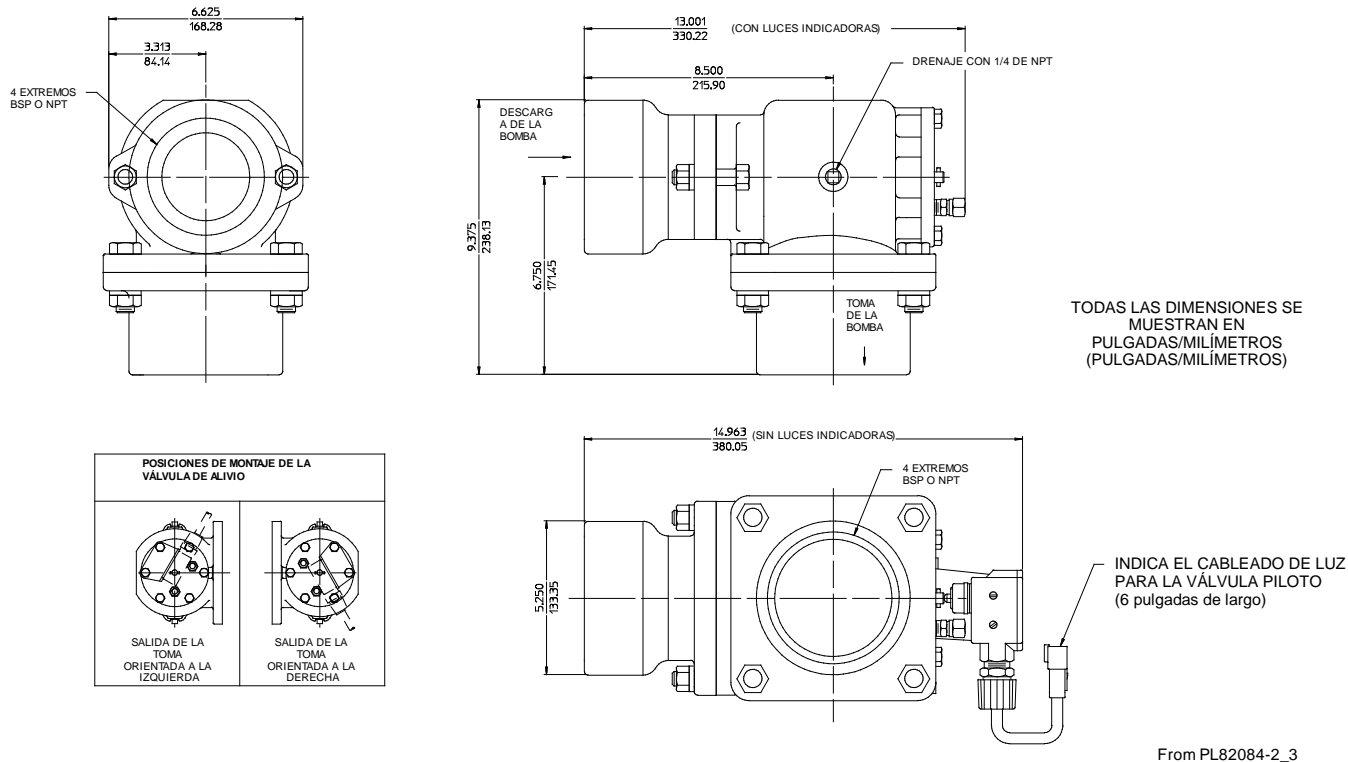
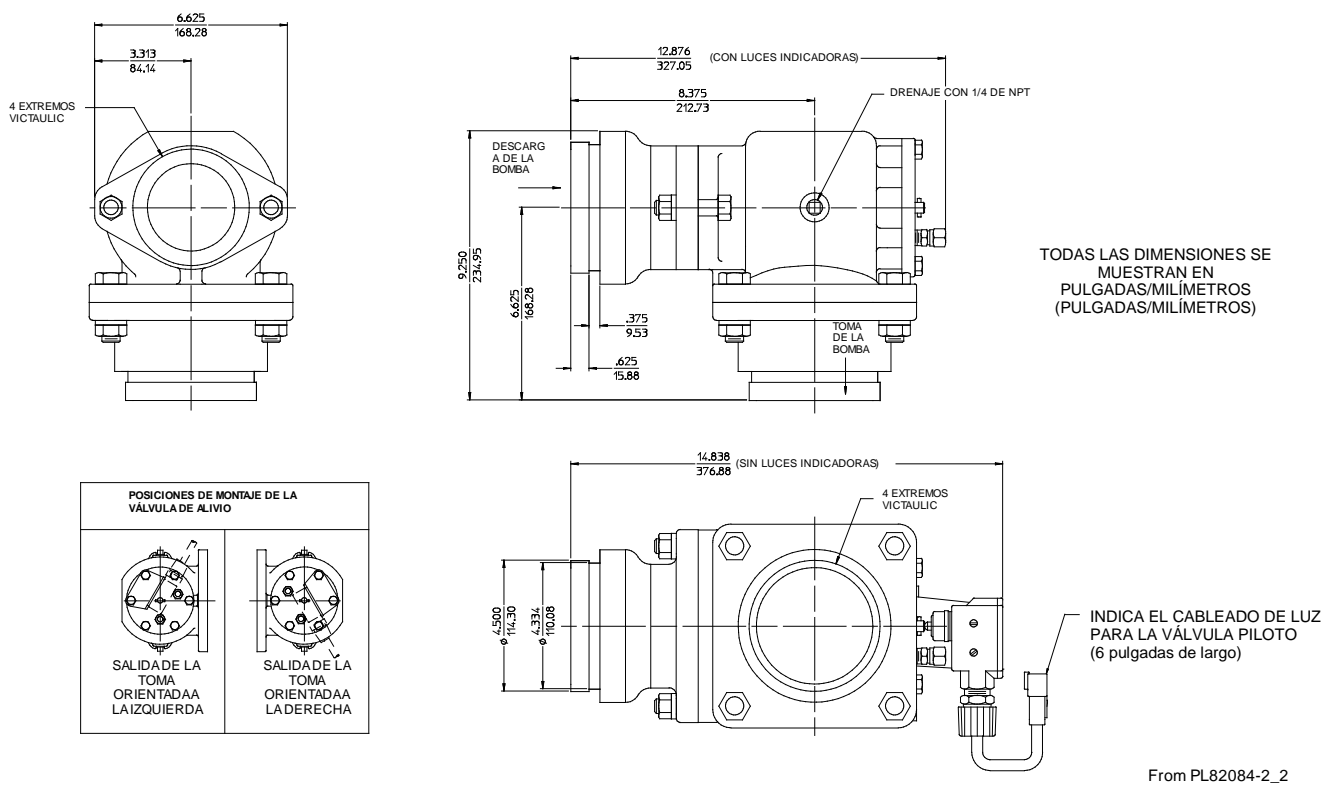


Figura 6. Válvula de alivio de 4 pulgadas (VICTAULIC®)

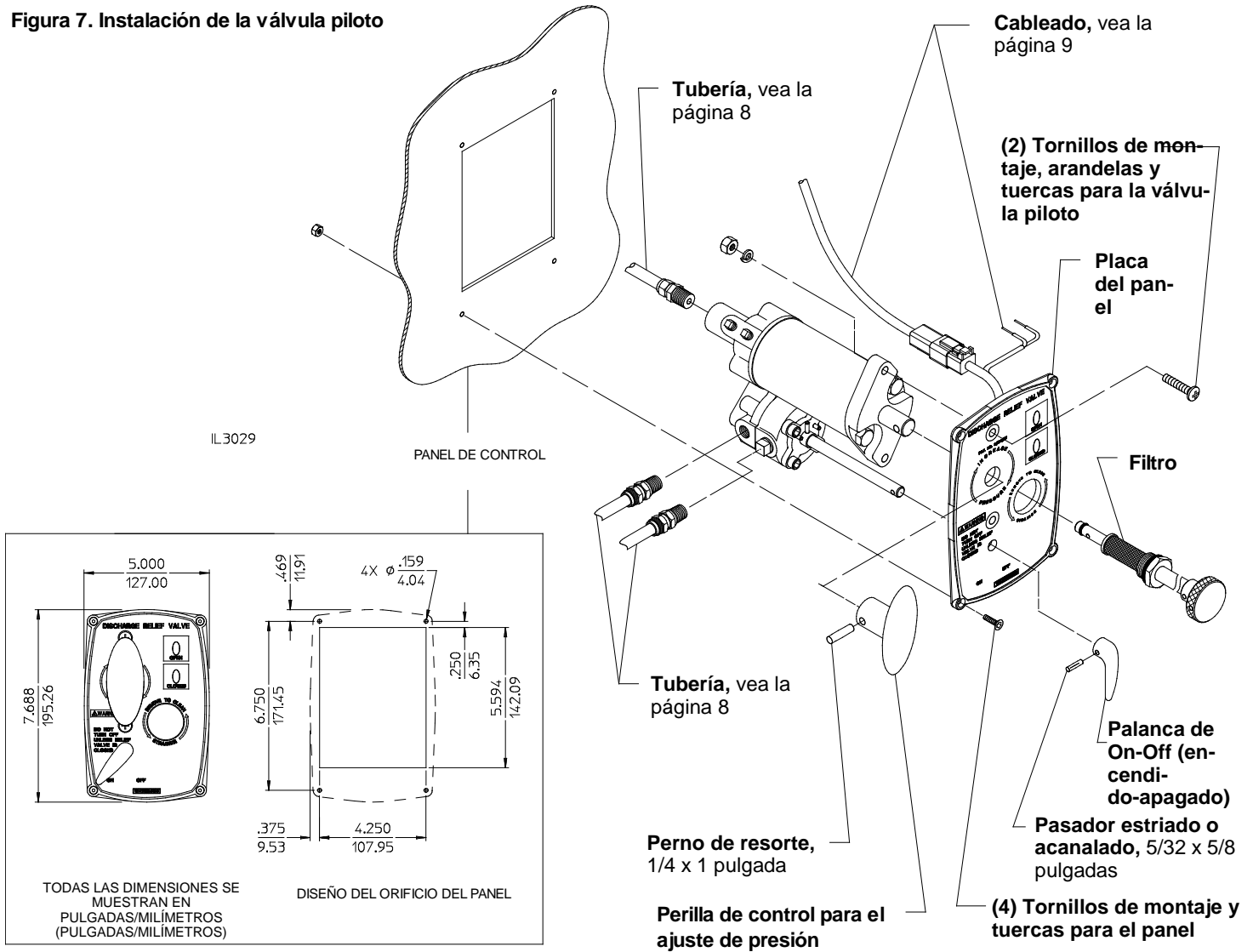


Sistema de válvulas de alivio de descarga

Instalación de la válvula piloto

1. Cuando monte la válvula piloto, elija una ubicación que sea más alta que la bomba. Esto terminará con la necesidad de instalar un drenaje separado de la válvula piloto. Vea las dimensiones de la válvula piloto en la figura 8.
2. Coloque la placa del panel en el panel de control y marque la ubicación de los orificios para los tornillos. También marque el recorte del cuadrado (vea el panel en la figura 7 para obtener más detalles sobre el recorte del panel). Desbarbe todos los orificios y las aperturas de corte en el panel.
3. Destornille el filtro de la válvula piloto y sepárelos. Tenga cuidado de no dañar las juntas tóricas en el filtro.
4. Instale la placa del panel en la válvula deslizando la placa sobre el ajuste de presión y vástago de control de On-Off (encendido-apagado). Fije el panel a la válvula con los tornillos (2), las arandelas y las tuercas incluidas.
5. Instale el conjunto de panel/válvula en el panel. Ajuste el panel con los tornillos (4) y las tuercas proporcionadas. Utilice un compuesto bloqueador de roscas en los tornillos y las tuercas.
6. Instale la perilla de ajuste de presión la palanca de On-Off (encendido-apagado) de los ejes sobresalientes utilizando los pasadores proporcionados.
7. Instale el filtro a través de la abertura en el panel y deslícelo en el cuerpo de la válvula. Ajustelo en forma manual.
8. Vea la página 8 para obtener información sobre las conexiones de tuberías y vea la página 9 para obtener información sobre las conexiones de cableado.

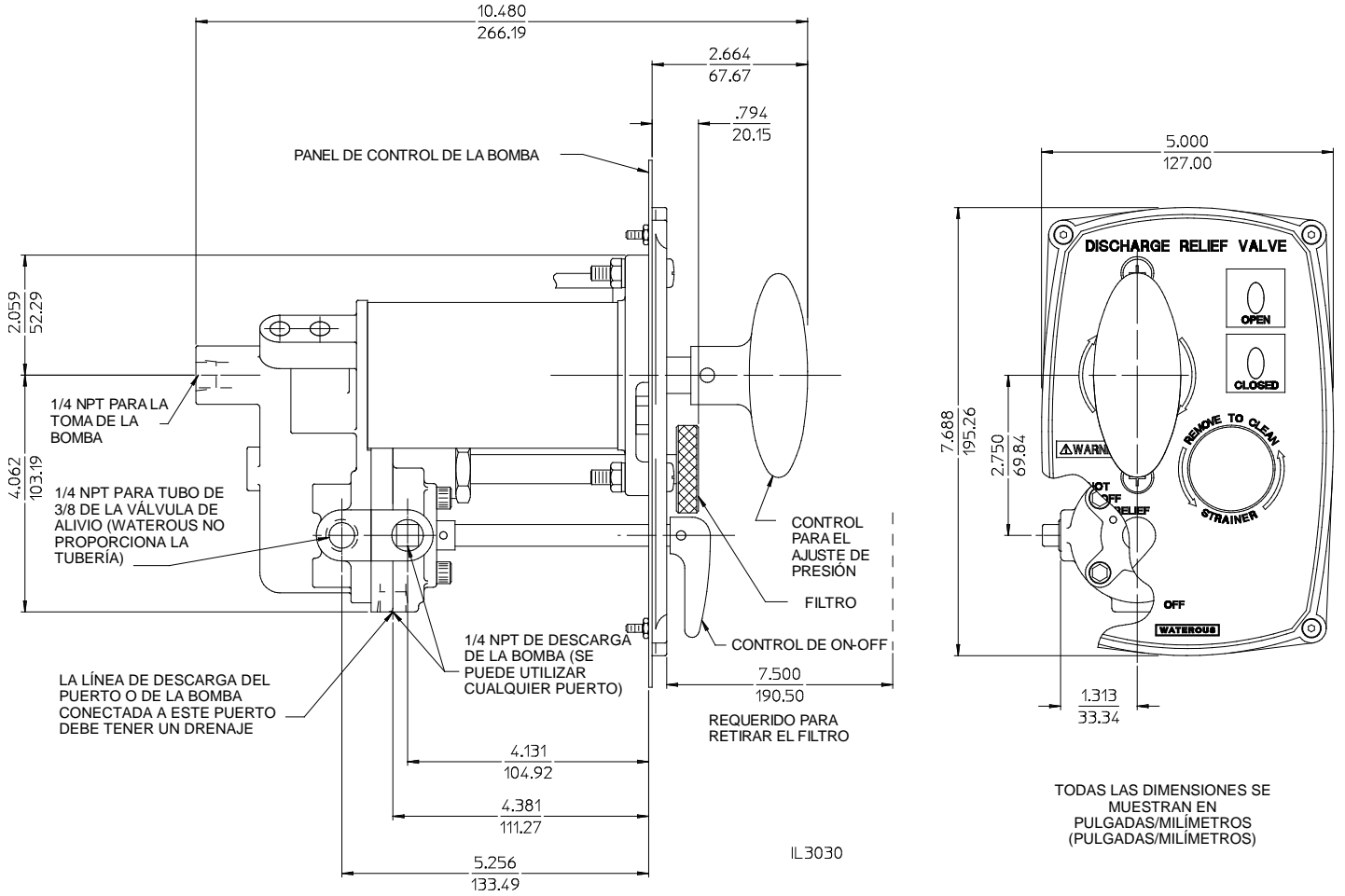
Figura 7. Instalación de la válvula piloto



Sistema de válvulas de alivio de descarga

Instalación de la válvula piloto

Figura 8. Dimensiones de la válvula piloto



Sistema de válvulas de alivio de descarga

Instalación de tuberías (vea la figura 9)

Utilice tubería con un diámetro interior de 3/8 pulgada para todas las conexiones (los puertos son NPT de 1/4 pulgadas). Las tuberías deben tener una presión nominal de funcionamiento mínima de 600 psi y 1400 psi de presión de rotura. Si se utiliza un tubo más pequeño puede ocurrir una sobrepresión excesiva y una operación errática. Asegúrese de que todas las tuberías estén libres de desniveles o de ramificaciones que evitan que las tuberías tengan un drenaje adecuado.



ADVERTENCIA

Todas las tuberías conectadas a la válvula piloto deben ser líneas exclusivas. Las fluctuaciones de presión de los dispositivos conectados a las tuberías hará que el sistema no funcione correctamente.

1. Si instala la válvula piloto más alta que la bomba, conecte una línea desde el puerto de descarga de fondo hasta la misma toma de salida utilizada para la toma de entrada de la bomba. El puerto de descarga lateral de la bomba debe estar enchufado. Si instala la válvula piloto más abajo que la bomba, conecte una línea desde el puerto de descarga lateral hasta la misma toma de salida utilizada para indicador de entrada de la bomba. El puerto de descarga de fondo será utilizado para el drenaje.
2. Conecte una línea desde el puerto de la válvula de alivio de la válvula piloto hasta el puerto superior de la tapa de la válvula de alivio.



ADVERTENCIA

No conecte nada más en esta línea.

3. Conecte una línea desde la toma de entrada de la bomba de la válvula piloto hasta una toma de presión.

4. Si es necesario, instale una línea de drenaje desde el puerto de descarga de fondo de la válvula piloto hasta una válvula de drenaje controlada por separado. (Esto es necesario si se monta la válvula piloto más abajo que la bomba.)



ADVERTENCIA

No conecte la línea de drenaje a una válvula de drenaje de puertos múltiples.

5. Instale una línea de drenaje desde el puerto inferior en la tapa de la válvula de alivio hasta un drenaje controlado por separado.

NOTA: La tapa de la válvula de alivio debe girar para ubicar el puerto de drenaje en el fondo.



ADVERTENCIA

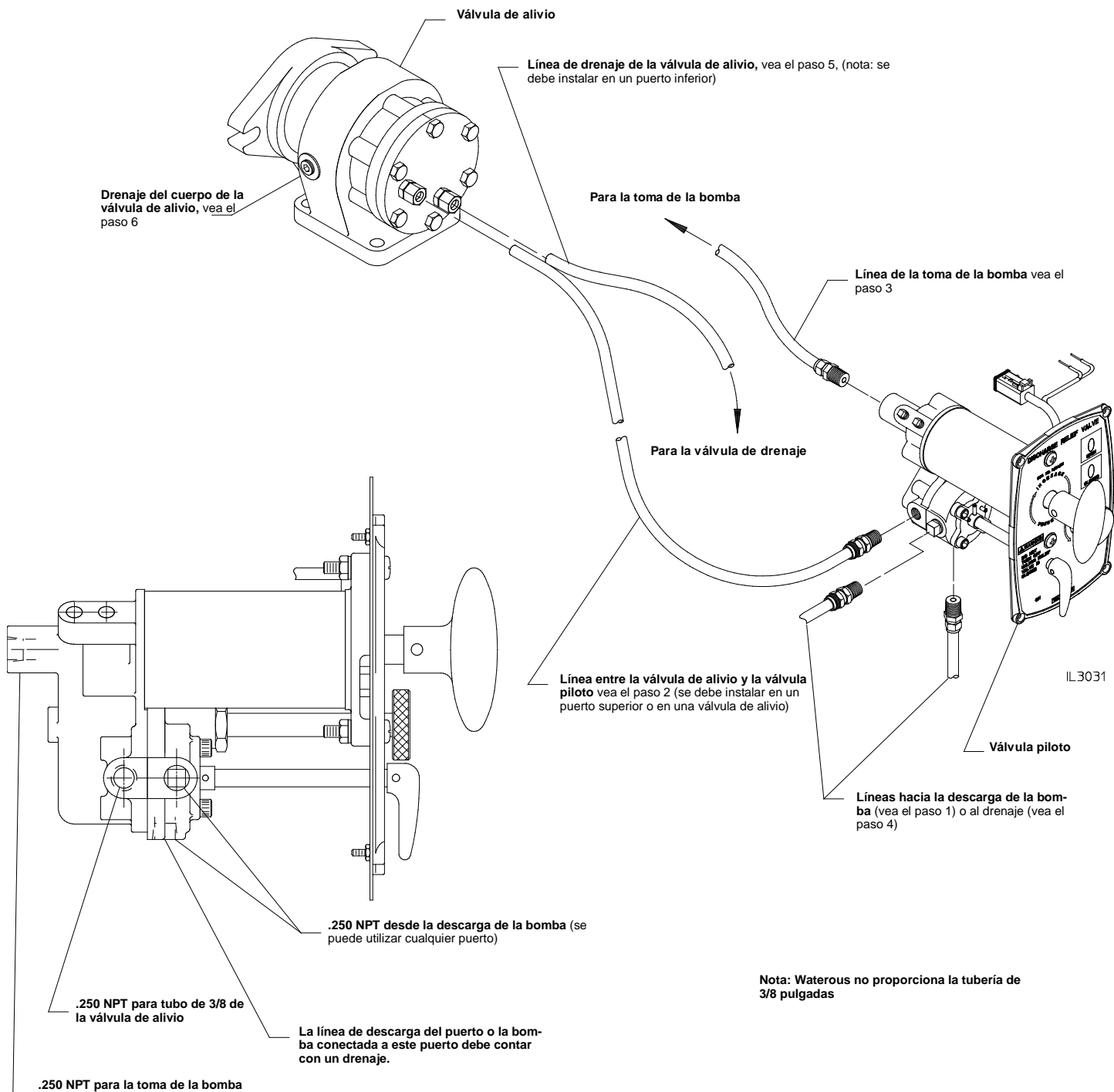
No conecte la línea de drenaje a una válvula de drenaje de puertos múltiples.

6. Instale una línea de drenaje desde el cuerpo de la válvula de alivio hasta una válvula de drenaje de puertos múltiples u otra válvula adecuada. Este puerto estará normalmente bajo una presión de entrada.
7. Conecte todos los puertos no utilizados.

Sistema de válvulas de alivio de descarga

Instalación de tuberías (vea la figura 9)

Figura 9. Instalación de tuberías

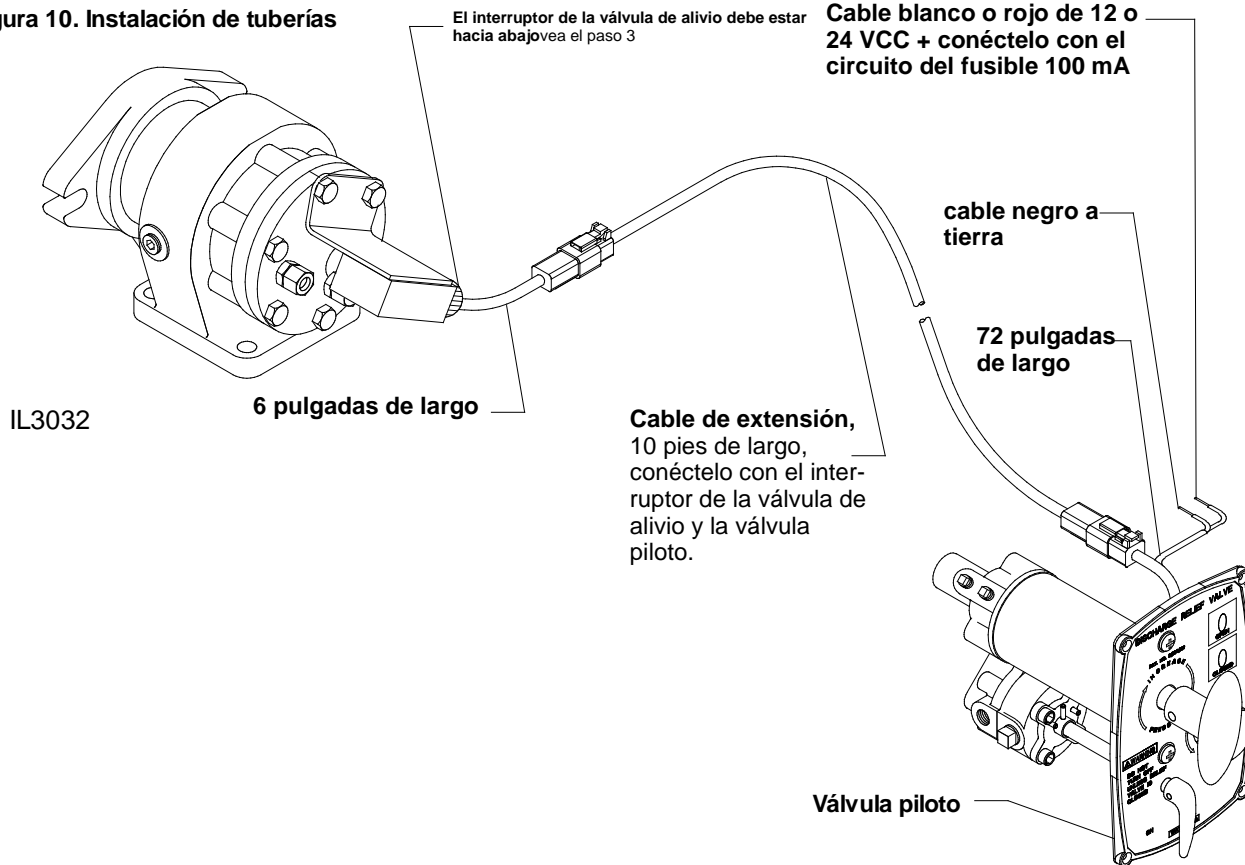


Sistema de válvulas de alivio de descarga

Instalación de tuberías

1. Conecte el interruptor de la válvula de alivio al módulo LED del panel delantero (vea la figura 10).
2. Conecte el cable negro de la válvula piloto al suelo. Conecte el cable blanco al suministro de energía de 12 o 24 VCC.
3. Si es necesario, vuelva a colocar el soporte de montaje en la tapa de la válvula de alivio para que el dispositivo conectado y sellado esté horizontal o un poco por debajo. A pesar de que la conexión de cable está sellada, se puede recoger el agua si la conexión está hacia arriba, y puede filtrarse en última instancia entre los cables en el interruptor. Si la conexión debe estar hacia arriba, se puede utilizar un sellador de silicona para asegurarse de que la conexión del cable esté sellada.

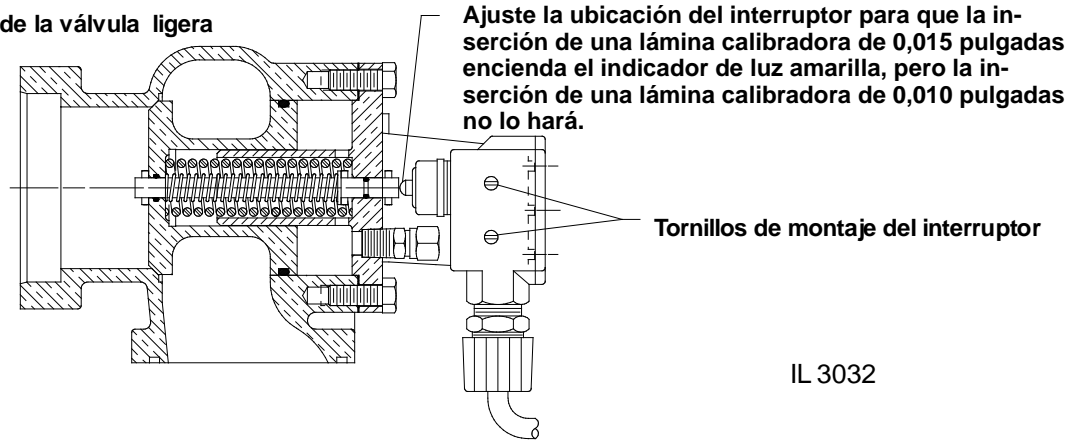
Figura 10. Instalación de tuberías



Ajuste del interruptor de la válvula ligera

1. Ajuste la separación entre el émbolo del interruptor y la varilla de mando para que la inserción de una lámina calibradora de 0,015 pulgadas encienda el indicador de luz amarilla, pero la inserción de una lámina de 0,010 pulgadas no lo hará. Ajuste los tornillos de montaje del interruptor y vuelva a ajustar cuando haya terminado de ajustar. Adjust the clearance between the switch plunger and actuating rod so that the insertion of a 0.015 inch feeler gage will light the amber indicator, but insertion of a 0.010 inch gage will not. Loosen switch mounting screws and re-tighten when adjustment is complete.

Figura 11. Ajuste del interruptor de la válvula ligera



IL 3032