

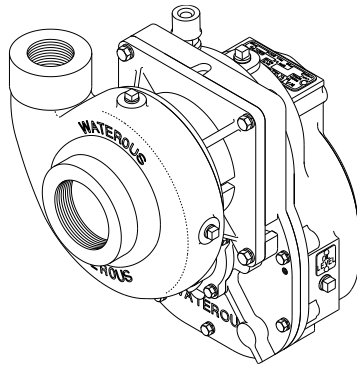
Bombas centrífugas contra incendio de la serie CP

Operación y mantenimiento

Formulario n.º	Sección	Fecha de emisión	Fecha de revisión
F-1031	2113	16/09/94	6/7/18

Índice

Información de seguridad	2, 3
Introducción	4
Descripción general	4
Componentes	4
Opciones	4
Instrucciones de operación	8
Bombeo desde el tanque de agua	8
Bombeo desde la toma de agua contra incendio o en relé	9
Bombeo desde el tubo de aspiración.....	10, 11
Prueba de la manguera contra incendios	12
Mantenimiento	12
Protección contra la corrosión.....	12
Filtros de entrada de zinc opcionales.....	13
Ánodos de zinc opcionales	13
Almacenamiento de la bomba	13
Lubricación	13
Cojinete exterior (CP-3, CP-4)	13
Válvula de transferencia (CP-3).....	13
Empaque	14
Remoción del empaque	14
Instalación del empaque	15
Ajuste del empaque	16
Prueba de vacío.....	16
Administrador de protección contra sobrecalentamiento (OPM)	17



IL1595

Tabla de figuras

1. Bomba de la serie CP-1 con transmisión de la serie K	5
2. Bomba de la serie CP-2 con transmisión de la serie K	5
3. Bomba de la serie CP-2L con transmisión de la serie K.....	5
4. Bomba de la serie CP-3 con transmisión de la serie K	6
5. Bomba de la serie CP-4 con transmisión de la serie K	6
6. E-301-A, E-302-a (CPT-1, CPT-2).....	7
7. Filtros de entrada de zinc	12
8. Ánodos atornillables	13
9. Ánodos roscados	13
10. Herramienta para retirar el empaque.....	14
11. Instalación del empaque y el prensaestopas de CP-1, CP-2	15
12. Instalación del empaque y el prensaestopas de CP-3.....	15
13. Instalación del empaque y el prensaestopas de CP-4.....	15



Lea detenidamente la información de seguridad y las instrucciones de operación antes de utilizar su bomba contra incendios de Waterous.

WATEROUS

Fire Pumps – Since 1886

Visítenos en www.waterousco.com



Lea detenidamente la información de seguridad y las instrucciones de operación antes de utilizar su bomba contra incendios de Waterous.

⚠️ ADVERTENCIA

Si no se respetan los procedimientos de operación correctos, se podrían producir lesiones físicas graves o la muerte. Tanto el operador de la bomba como las personas que conectan las mangueras de descarga o alimentación al aparato deben estar familiarizados con estas instrucciones de operación de la bomba, así como con otros manuales e instrucciones de operación del aparato, el sistema hidráulico y las limitaciones de los componentes.

⚠️ ADVERTENCIA

Peligro de presión. Puede provocar lesiones físicas.

Antes de conectar o retirar las mangueras, las tapas u otros elementos de cierre de las conexiones de descarga o entrada de la bomba, libere la presión abriendo los drenajes o las válvulas de purga. Las válvulas de purga también se deben utilizar al llenar una manguera conectada a una toma con agua.

⚠️ ADVERTENCIA

Peligro de quemadura con agua. Puede provocar quemaduras graves.

Cuando opere la bomba, asegúrese de abrir ligeramente, al menos, una válvula de descarga para evitar que se recaliente la bomba. Si la bomba funciona durante algunos minutos completamente cerrada, puede calentar el agua a tal punto de quemar a alguien cuando se abra la válvula. El sobrecalentamiento puede dañar el empaque, los sellos y otras piezas de la bomba. Si el fabricante del aparato instaló un sistema de derivación u otro mecanismo diseñado para evitar el sobrecalentamiento, es posible que no sea necesario abrir una válvula de descarga.

⚠️ ADVERTENCIA

Movimiento inesperado del camión. Puede provocar lesiones físicas graves o la muerte.

No aplicar el cambio a transmisión adecuadamente de acuerdo con las instrucciones de operación de la transmisión puede originar el movimiento inesperado del camión, lo cual puede provocar lesiones físicas graves o la muerte.

⚠️ ADVERTENCIA

Peligro de cambio en la presión de descarga. Puede causar lesiones físicas graves al operador de la línea de manguera.

Cambiar la posición de la válvula de transferencia mientras la bomba está en funcionamiento puede provocar cambios significativos en la presión de descarga, lo que puede causar lesiones físicas graves al operador de la línea de manguera.

⚠️ ADVERTENCIA

Peligro de piezas giratorias o movimiento inesperado del camión. Puede provocar lesiones físicas graves o la muerte.

Detenga el motor, coloque el freno de estacionamiento y bloquee las ruedas con cuñas antes de ir debajo del camión para ajustar el empaque o revisar la temperatura del prensaestopas.

⚠️ ADVERTENCIA

Peligro por la temperatura del cuerpo de la bomba y del prensaestopas. Puede provocar quemaduras graves.

El calor se disipa a través de la sección transversal del empaque, lo que transfiere el calor al prensaestopas y al cuerpo de la bomba.



Lea detenidamente la información de seguridad y las instrucciones de operación antes de utilizar su bomba contra incendios de Waterous.

! ADVERTENCIA

Peligro por la prueba de la manguera. Puede provocar lesiones físicas graves.

Debido a la posibilidad de una falla catastrófica de la manguera durante la prueba de funcionamiento de la manguera contra incendios, es vital que se tomen precauciones de seguridad para evitar la exposición de cualquier persona a este peligro. Las bombas contra incendios en los aparatos de las estaciones de bomberos no están diseñadas y no deben usarse para la prueba de funcionamiento de las mangueras contra incendios. Se deben usar máquinas de prueba de las mangueras para comprobar el funcionamiento de las mangueras contra incendios.

! ADVERTENCIA

Peligro de presión. Puede provocar lesiones físicas graves.

Si se utiliza una bomba contra incendios en los aparatos de las estaciones de bomberos para la prueba de funcionamiento de las mangueras contra incendios, se **DEBEN seguir** los procedimientos que se indican en NFPA 1962, incluido el uso de una válvula de compuerta con un orificio de 0,25 pulgadas (6 mm) taladrado en la compuerta, instalada entre la salida de descarga del aparato contra incendios, y la disposición de la manguera de prueba a fin de evitar un aumento repentino del volumen de la bomba, en caso de que se rompa la manguera durante la prueba.

! ADVERTENCIA

Peligro de quemadura con agua. Puede provocar quemaduras graves.

Si se utiliza una bomba contra incendios en los aparatos de las estaciones de bomberos para la prueba de funcionamiento de las mangueras contra incendios, se debe hacer circular agua de la salida de la bomba a través de un sistema de derivación, se debe descargar a través de una válvula de descarga apenas abierta o se debe usar otro mecanismo para evitar el sobrecalentamiento. Si la bomba funciona durante algunos minutos sin el flujo adecuado a través de la bomba, puede calentar el agua a tal punto de quemar a alguien cuando se abra la válvula.

Introducción

Estas instrucciones contienen la información necesaria para la operación y el mantenimiento de bombas centrífugas de la serie CP. Dado que existen muchos tipos de transmisiones disponibles para estas bombas, este aspecto se aborda en instrucciones separadas. Los modelos E301-A y E302-A son bombas CP-1 y CP-2 montadas en motores diésel Kubota desde la fábrica. Cualquiera de las siguientes instrucciones para los modelos CP-1 y CP-2 se aplican a los modelos E301-A y E302-A, respectivamente.

Descripción general

Las bombas de la serie CP están diseñadas para proporcionar una amplia gama de presiones y capacidades y pueden accionarse mediante la toma de fuerza montada en la transmisión del camión u otros accionamientos adecuados. Todas las bombas CP poseen una transmisión que aumenta su velocidad integral con la proporción de marcha adecuada para

proporcionar las velocidades requeridas de los propulsores a las velocidades de entrada disponibles, ya sea al bombearse desde el tanque, el tubo de aspiración o en operación con relé. Las bombas CP pueden operarse en forma independiente, simultánea o en serie con la bomba principal en el aparato.

Componentes

Conjunto del cuerpo

Este conjunto incluye el cuerpo, las válvulas de transferencia y antirretorno y las piezas relevantes. El cuerpo y los adaptadores son de hierro fundido o de bronce.

Conjunto del eje del impulsor

Este conjunto se compone de impulsores de bronce montados en un eje de acero inoxidable con anillos de desgaste, empaque o sello mecánico y las piezas relevantes. Los impulsores se equilibran y los rodamientos de bolas soportan el eje del impulsor.

Sellos mecánicos

Los sellos mecánicos son estándar en las bombas CP-1, CP-2, CP-2L y CP-3.

Un sello mecánico se compone de un anillo de carbón accionado a resorte, plano y altamente pulido que se sella al eje del impulsor y gira con él. Se presiona contra un anillo estacionario de carburo de silicio altamente pulido, que está sellado dentro del cuerpo de la bomba. Esto sella al eje y evita que entre aire y que salga agua. Un sello mecánico no filtra o gotea agua, incluso durante el bombeo.

Filtros de entrada

Por lo general, se usan filtros de zinc de fundición a presión en los adaptadores de entrada. Hay filtros de latón disponibles de manera opcional. Aunque los filtros están tratados químicamente (revestidos) para evitar la corrosión, el agua que se bombea podría corroerlos. Esto se denomina corrosión “de sacrificio”, es decir, contribuirá a evitar la corrosión del resto de la bomba de la misma manera que los ánodos de magnesio protegen las partes de metal de un calentador de agua.

Empaque

Las bombas CP-1 y CP-2 de Waterous usan una fibra de granito trenzado, con hilos de grafito flexibles reforzados e hilos de filamento de grafito de alta pureza que se encuentran en las esquinas y en todo el cuerpo del empaque.

Las bombas CP-4 de Waterous usan una combinación de Grafoil y empaque de grafito trenzado.

Los anillos cuadrados del empaque se mantienen en su lugar mediante un prensaestopas de bronce dividido que es totalmente removible y ajustable. Los materiales de empaque de Waterous, cuando se instalan correctamente, brindan características óptimas de sellado, minimizan el desgaste del eje y eliminan el reempaque.

Opciones

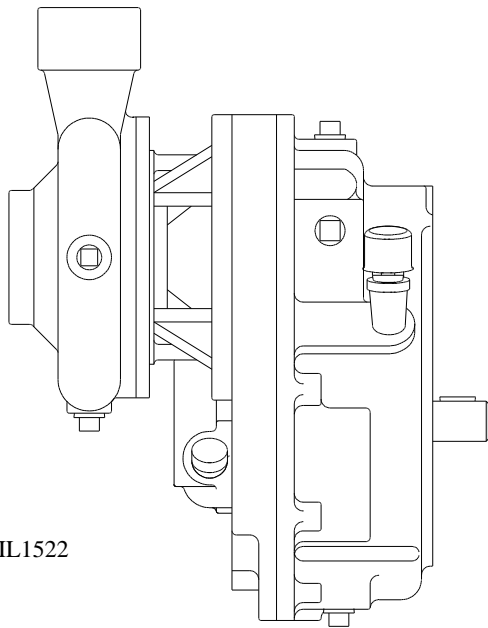
Ánodos

Como protección adicional contra la corrosión para bombas de cuerpo de hierro, Waterous cuenta con ánodos de cinc para ajustarse a cualquier apertura no utilizada en la conexión de la toma. Los ánodos proporcionan una superficie de cinc de sacrificio adicional al agua para complementar las pantallas de cinc de las tomas.

Administrador de protección contra sobrecalentamiento (OPM)

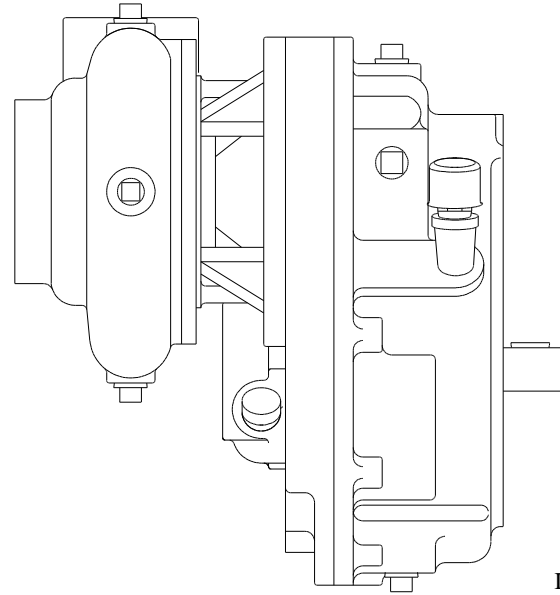
El OPM actúa como un dispositivo de seguridad al liberar agua caliente al suelo o de vuelta al tanque de agua desde el área de descarga de la bomba.

Figura 1. Bomba de la serie CP-1 con transmisión de la serie K



IL1522

Figura 2. Bomba de la serie CP-2 con transmisión de la serie K



IL1523

Figura 3. Bomba de la serie CP-2L con transmisión de la serie TA

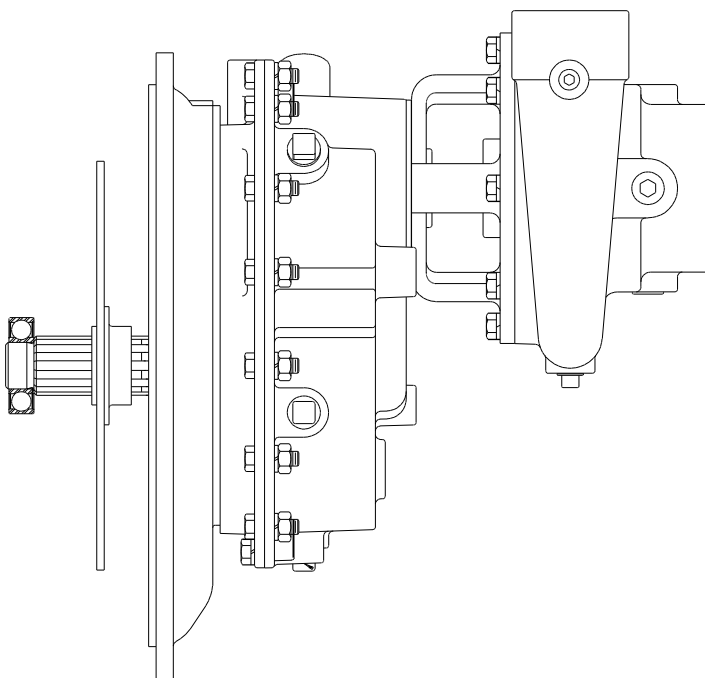
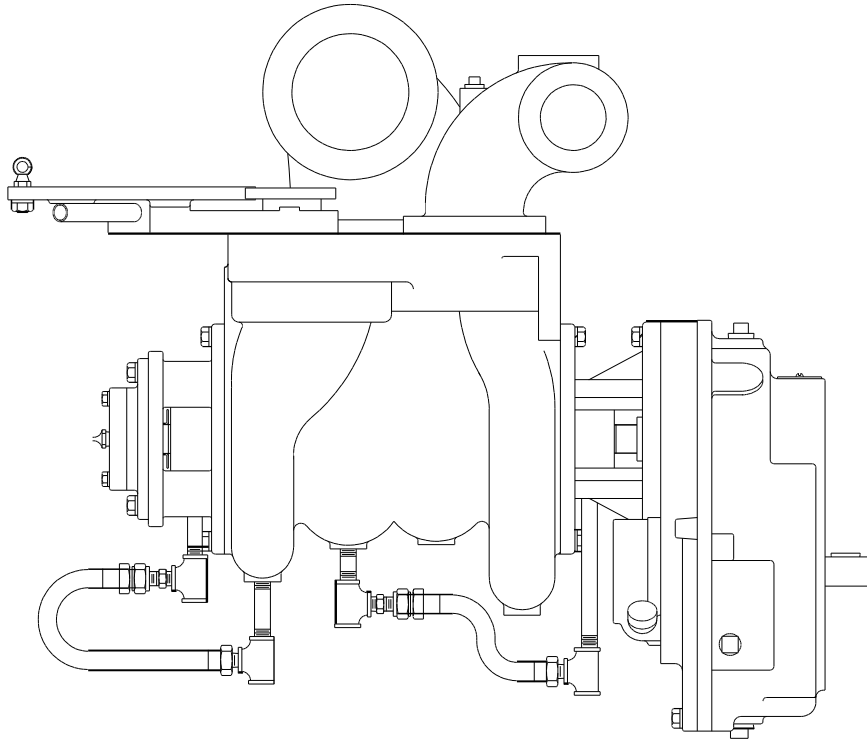
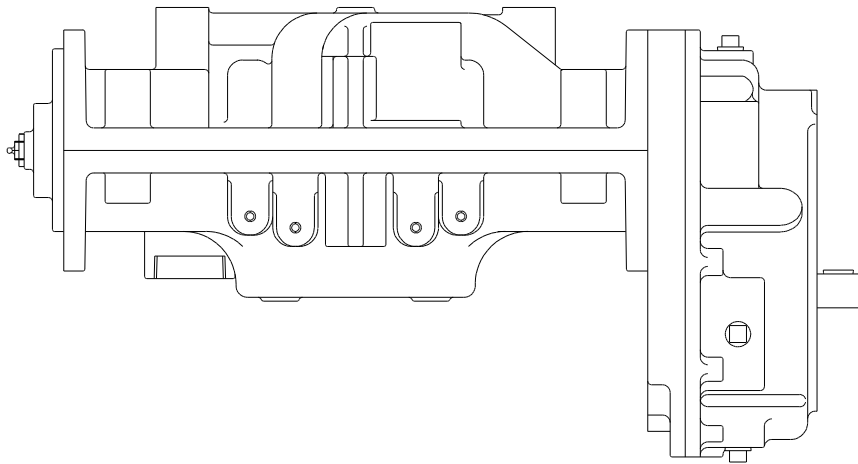


Figura 4. Bomba de la serie CP-3 con transmisión de la serie K



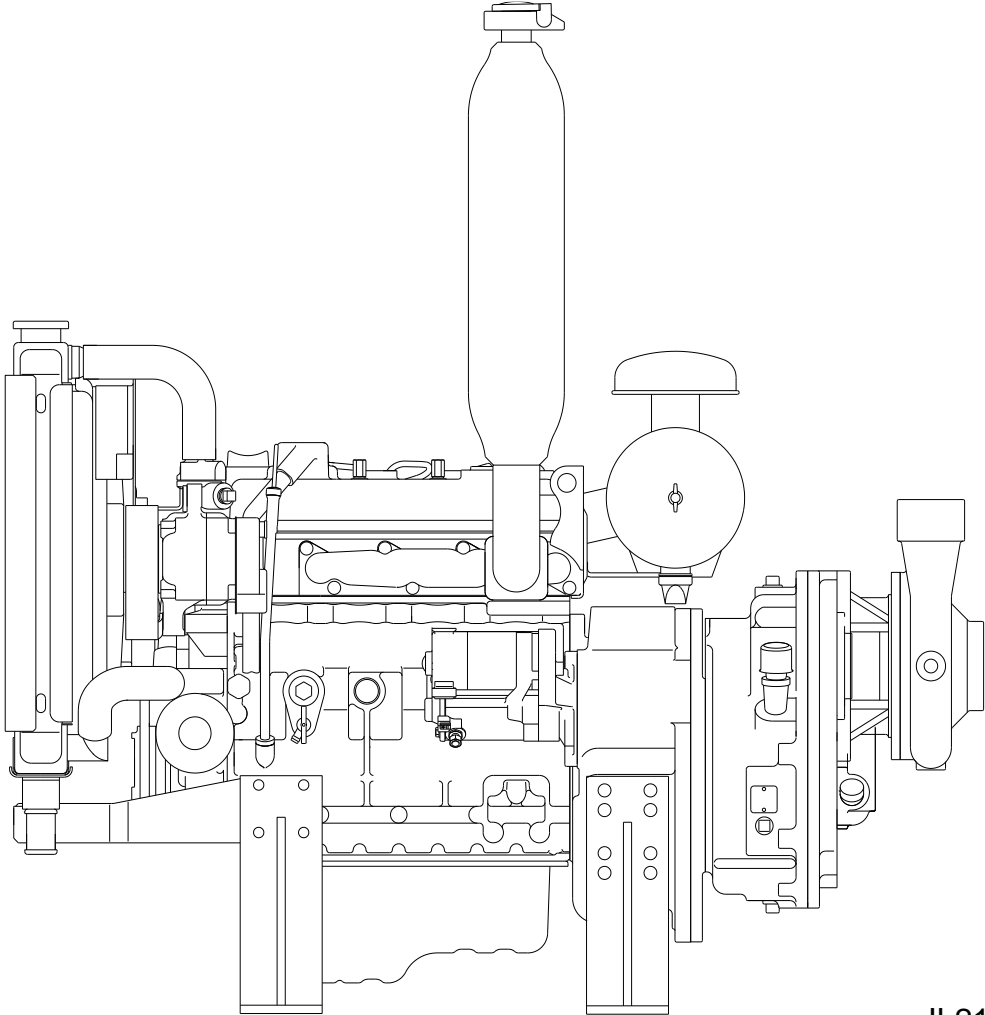
IL1524

Figura 5. Bomba de la serie CP-4 con transmisión de la serie K



IL1525

Figura 6. E-301-A, E302-A (CPT-1, CPT-2).



IL2122

Instrucciones de operación

NOTA: Debido a la variedad de transmisiones disponibles para estas bombas, los métodos para operarlas no se explican en esta sección. Para obtener información sobre las transmisiones de Waterous, consulte las instrucciones de operación de las transmisiones.

Bombeo desde el tanque de agua

ADVERTENCIA

Peligro de presión. Puede provocar lesiones físicas.

Antes de conectar o retirar las mangueras, las tapas u otros elementos de cierre de las conexiones de descarga o entrada de la bomba, libere la presión abriendo los drenajes o las válvulas de purga. Las válvulas de purga también se deben utilizar al llenar una manguera conectada a una toma con agua.

ADVERTENCIA

Peligro de quemadura con agua. Puede provocar quemaduras graves.

Cuando opere la bomba, asegúrese de abrir ligeramente, al menos, una válvula de descarga para evitar que se recaliente la bomba. Si la bomba funciona durante algunos minutos completamente cerrada, puede calentar el agua a tal punto de quemar a alguien cuando se abra la válvula. El sobrecalentamiento puede dañar el empaque, los sellos y otras piezas de la bomba. Si el fabricante del aparato instaló un sistema de derivación u otro mecanismo diseñado para evitar el sobrecalentamiento, es posible que no sea necesario abrir una válvula de descarga.

ADVERTENCIA

Movimiento inesperado del camión. Puede provocar lesiones físicas graves o la muerte.

No aplicar el cambio a transmisión adecuadamente de acuerdo con las instrucciones de operación de la transmisión puede originar el movimiento inesperado del camión, lo cual puede provocar lesiones físicas graves o la muerte.

1. Conecte la bomba según las instrucciones de transmisión.
2. **Bombas CP-3 únicamente:** Cambie la válvula de transferencia a la posición deseada.

NOTA: Como regla general, mantenga la válvula de transferencia en la posición **PRESSURE** (serie) cuando bombee hasta 2/3 de la capacidad nominal de la bomba y en **VOLUME** (paralelo) cuando bombee más de 2/3 de la capacidad nominal. Si la bomba está funcionando a una altura elevada, o bombeando una gran cantidad de agua, puede ser necesario utilizar la posición **VOLUME** para evitar la cavitación.

Si se requiere alta presión (más de 200 psi, 13,8 bar), puede ser necesario operar la bomba en la posición **PRESSURE**, incluso si esto significa cerrar una o más válvulas para reducir el volumen y evitar la cavitación.

La válvula de transferencia se puede cambiar de una posición a otra mientras se opera la bomba. Sin embargo, se desea una presión media (aprox. 75 psi, 5,2 bar) a bajo caudal (menos de 100 gpm, 380 l/m).

Si la válvula de transferencia se mueve de **VOLUME** a **PRESSURE** cuando fluye a más de 100 gpm (380 l/m), puede ser necesario reducir momentáneamente el flujo al cerrar las válvulas de descarga para permitir que la válvula de retención interna se cierre y complete la transferencia.

ADVERTENCIA

Peligro de cambio en la presión de descarga. Puede causar lesiones físicas graves al operador de la línea de manguera.

Cambiar la posición de la válvula de transferencia mientras la bomba está en funcionamiento puede provocar cambios significativos en la presión de descarga, lo que puede causar lesiones físicas graves al operador de la línea de manguera.

3. Abra la(s) válvula(s) en la tubería entre el tanque de agua y la toma de la bomba y al menos una válvula de descarga.
4. Permita pasar cerca de 30 segundos para que comience a fluir el agua en la bomba.
NOTA: Es posible que sea necesario cebar la bomba debido al aire atrapado en la tubería.
5. Acelere el motor para obtener la presión de descarga y la capacidad deseadas.
6. Configure las válvulas de alivio u otro dispositivo de control de presión a la presión deseada.

Después del bombeo

ADVERTENCIA

Peligro de presión. Puede provocar lesiones físicas.

Antes de conectar o retirar las mangueras, las tapas u otros elementos de cierre de las conexiones de descarga o entrada de la bomba, libere la presión abriendo los drenajes o las válvulas de purga. Las válvulas de purga también se deben utilizar al llenar una manguera conectada a una toma con agua.

1. Desconecte la transmisión de la bomba según las instrucciones de transmisión.
2. Si bombea cualquier cosa que no sea agua limpia, retire todas las tapas de tomas y descargas, abra todas las válvulas y abra todos los drenajes. Enjuague todo el sistema con abundante agua limpia durante varios minutos para eliminar toda traza de impurezas.
3. Si la bomba se mantiene llena de agua cuando no se utiliza, asegúrese de que el agua sea limpia y no corrosiva. Asegúrese de que la bomba esté completamente llena o completamente drenada, nunca parcialmente llena.

PRECAUCIÓN

Peligro de congelamiento del agua. Puede generar daños en la bomba.

Si la bomba está expuesta a temperaturas de congelamiento, drene toda el agua de la bomba, líneas y accesorios.

4. Cierre todos los drenajes e instale las tapas de tomas y descargas.
5. Si el camión está equipado con una bomba para cebado, hágalo operar hasta que fluido salga del tubo de descarga de la bomba de cebado. Además, verifique el nivel de fluido en el tanque de cebado y rellénelo, de ser necesario.
6. **Bombas CP-3 únicamente:** cambie la válvula de transferencia una vez hacia adelante y hacia atrás.

Bombeo desde la toma de agua contra incendio o en relé

ADVERTENCIA

Peligro de presión. Puede provocar lesiones físicas.

Antes de conectar o retirar las mangueras, las tapas u otros elementos de cierre de las conexiones de descarga o entrada de la bomba, libere la presión abriendo los drenajes o las válvulas de purga. Las válvulas de purga también se deben utilizar al llenar una manguera conectada a una toma con agua.

NOTA: Como regla general, mantenga la válvula de transferencia en la posición **PRESSURE** (serie) cuando bombee hasta 2/3 de la capacidad nominal de la bomba y en **VOLUME** (paralelo) cuando bombee más de 2/3 de la capacidad nominal. Si la bomba está funcionando a una altura elevada, o bombeando una gran cantidad de agua, puede ser necesario utilizar la posición **VOLUME** para evitar la cavitación.

NOTA: Si se requiere alta presión (más de 200 psi, 13,8 bar), puede ser necesario operar la bomba en la posición **PRESSURE**, incluso si esto significa cerrar una o más válvulas para reducir el volumen y evitar la cavitación.

ADVERTENCIA

Peligro de quemadura con agua. Puede provocar quemaduras graves.

Cuando opere la bomba, asegúrese de abrir ligeramente, al menos, una válvula de descarga para evitar que se recaliente la bomba. Si la bomba funciona durante algunos minutos completamente cerrada, puede calentar el agua a tal punto de quemar a alguien cuando se abra la válvula. El sobrecalentamiento puede dañar el empaque, los sellos y otras piezas de la bomba. Si el fabricante del aparato instaló un sistema de derivación u otro mecanismo diseñado para evitar el sobrecalentamiento, es posible que no sea necesario abrir una válvula de descarga.

NOTA: La válvula de transferencia se puede cambiar de una posición a otra mientras se opera la bomba. Sin embargo, se desea una presión media (aprox. 75 psi, 5,2 bar) a bajo caudal (menos de 100 gpm, 380 l/m).

Si la válvula de transferencia se mueve de **VOLUME** a **PRESSURE** cuando fluye a más de 100 gpm (380 l/m), puede ser necesario reducir momentáneamente el flujo al cerrar las válvulas de descarga para permitir que la válvula de retención interna se cierre y complete la transferencia.

ADVERTENCIA

Movimiento inesperado del camión. Puede provocar lesiones físicas graves o la muerte.

No aplicar el cambio a transmisión adecuadamente de acuerdo con las instrucciones de operación de la transmisión puede originar el movimiento inesperado del camión, lo cual puede provocar lesiones físicas graves o la muerte.

ADVERTENCIA

Peligro de cambio en la presión de descarga. Puede causar lesiones físicas graves al operador de la línea de manguera.

Cambiar la posición de la válvula de transferencia mientras la bomba está en funcionamiento puede provocar cambios significativos en la presión de descarga, lo que puede causar lesiones físicas graves al operador de la línea de manguera.

1. Conecte la bomba según las instrucciones de transmisión.
2. Abra la toma, la toma de agua contra incendio y otras válvulas, según sea necesario, para permitir que agua entre a la bomba.
NOTA: Las válvulas de purga se deben utilizar al llenar una manguera conectada a una toma con agua.
3. **Bombas CP-3 únicamente:** cambie la válvula de transferencia a la posición deseada.

4. Abra las válvulas de descarga, y acelere el motor para obtener la presión de descarga y la capacidad deseadas.
5. Configure las válvulas de alivio u otro dispositivo de control de presión a la presión deseada.

NOTA: No intente bombear más agua de la que se dispone de la toma de agua contra incendio o de algún camión bomba de relevo.

Siempre asegúrese de que la lectura del medidor compuesto de la presión de la toma permanezca mayor a cero.

NOTA: Algunos cuerpos de bomberos operan a una presión de toma mínima de 10 psi (0,7 bar) al bombear desde una toma de agua contra incendio o en relevo para evitar que una manguera de toma "blanda" se colapse.

Después del bombeo

ADVERTENCIA

Peligro de presión. Puede provocar lesiones físicas.

Antes de conectar o retirar las mangueras, las tapas u otros elementos de cierre de las conexiones de descarga o entrada de la bomba, libere la presión abriendo los drenajes o las válvulas de purga. Las válvulas de purga también se deben utilizar al llenar una manguera conectada a una toma con agua.

1. Desconecte la transmisión de la bomba según las instrucciones de transmisión.
2. Si bombea cualquier cosa que no sea agua limpia, retire todas las tapas de tomas y descargas, abra todas las válvulas y abra todos los drenajes. Enjuague todo el sistema con abundante agua limpia durante varios minutos para eliminar toda traza de impurezas.
3. Si la bomba se mantiene llena de agua cuando no se utiliza, asegúrese de que el agua sea limpia y no corrosiva. Asegúrese de que la bomba esté completamente llena o completamente drenada, nunca parcialmente llena.

PRECAUCIÓN

Peligro de congelamiento del agua. Puede generar daños en la bomba.

Si la bomba está expuesta a temperaturas de congelamiento, drene toda el agua de la bomba, líneas y accesorios.

4. Cierre todos los drenajes e instale las tapas de tomas y descargas.
5. Si el camión está equipado con una bomba para cebado, hágalo operar hasta que fluido salga del tubo de descarga de la bomba de cebado. Además, verifique el nivel de fluido en el tanque de cebado y rellénelo, de ser necesario.
6. **Bombas CP-3 únicamente:** cambie la válvula de transferencia una vez hacia adelante y hacia atrás.

Bombeo del tubo de aspiración

ADVERTENCIA

Peligro de presión. Puede provocar lesiones físicas.

Antes de conectar o retirar las mangueras, las tapas u otros elementos de cierre de las conexiones de descarga o entrada de la bomba, libere la presión abriendo los drenajes o las válvulas de purga. Las válvulas de purga también se deben utilizar al llenar una manguera conectada a una toma con agua.

ADVERTENCIA

Peligro de quemadura con agua. Puede provocar quemaduras graves.

Cuando opere la bomba, asegúrese de abrir ligeramente, al menos, una válvula de descarga para evitar que se recaliente la bomba. Si la bomba funciona durante algunos minutos completamente cerrada, puede calentar el agua a tal punto de quemar a alguien cuando se abra la válvula. El sobrecalentamiento puede dañar el empaque, los sellos y otras piezas de la bomba. Si el fabricante del aparato instaló un sistema de derivación u otro mecanismo diseñado para evitar el sobrecalentamiento, es posible que no sea necesario abrir una válvula de descarga.

ADVERTENCIA

Movimiento inesperado del camión. Puede provocar lesiones físicas graves o la muerte.

No aplicar el cambio a transmisión adecuadamente de acuerdo con las instrucciones de operación de la transmisión puede originar el movimiento inesperado del camión, lo cual puede provocar lesiones físicas graves o la muerte.

- a) Coloque el vehículo lo más cerca posible al suministro de agua.
- b) Evite lomas y ángulos agudos en la manguera de toma. Asegúrese de que ninguna parte de la manguera esté más alta que la entrada de la bomba. (Las bolsas de aire en la manguera de toma pueden provocar la pérdida de cebado o una acción errática de la bomba, y pueden disminuir la capacidad de la bomba).
- c) Asegúrese de que todas las conexiones de tomas estén ajustadas y que las válvulas de descarga estén cerradas.
- d) Sumerja el colador de la toma al menos dos pies debajo de la superficie del agua para evitar que la bomba aspire agua. (La formación de remolinos por encima del colador de la toma indica que el colador está demasiado cerca de la superficie de agua).

1. Conecte la bomba según las instrucciones de transmisión.
2. **Bombas CP-3 únicamente:** cambie la válvula de transferencia a la posición deseada.

NOTA: Como regla general, mantenga la válvula de transferencia en la posición PRESSURE (serie) cuando bombee hasta 2/3 de la capacidad nominal de la bomba y en VOLUME (paralelo) cuando bombee más de 2/3 de la capacidad nominal. Si la bomba está funcionando a una altura elevada, o bombeando una gran cantidad de agua, puede ser necesario utilizar la posición VOLUME para evitar la cavitación.

NOTA: Si se requiere alta presión (más de 200 psi, 13,8 bar), puede ser necesario operar la bomba en la posición PRESSURE, incluso si esto significa cerrar una o más válvulas para reducir el volumen y evitar la cavitación.

NOTA: La válvula de transferencia se puede cambiar de una posición a otra mientras se opera la bomba. Sin embargo, el objetivo es lograr una presión media (aprox. 75 psi, 5,2 bar) a bajo caudal (menos de 100 gpm, 380 l/m).

Si la válvula de transferencia se mueve de VOLUME a PRESSURE cuando fluye a más de 100 gpm (380 l/m), puede ser necesario reducir momentáneamente el flujo al cerrar las válvulas de descarga para permitir que la válvula de retención interna se cierre y complete la transferencia.

NOTA: Para lograr la máxima capacidad, el cebado rápido y mantener la eficiencia de la bomba:

ADVERTENCIA

Peligro de cambio en la presión de descarga. Puede causar lesiones físicas graves al operador de la línea de manguera.

Cambiar la posición de la válvula de transferencia mientras la bomba está en funcionamiento puede provocar cambios significativos en la presión de descarga, lo que puede causar lesiones físicas graves al operador de la línea de manguera.

3. Ceba la bomba (consulte las instrucciones independientes que se suministran con el cebador).
4. Abra las válvulas de descarga, y acelere el motor para obtener la presión de descarga y la capacidad deseadas.
5. Configure las válvulas de alivio u otro dispositivo de control de presión a la presión deseada.

Después del bombeo

ADVERTENCIA

Peligro de presión. Puede provocar lesiones físicas.

Antes de conectar o retirar las mangueras, las tapas u otros elementos de cierre de las conexiones de descarga o entrada de la bomba, libere la presión abriendo los drenajes o las válvulas de purga. Las válvulas de purga también se deben utilizar al llenar una manguera conectada a una toma con agua.

1. Desconecte la transmisión de la bomba según las instrucciones de transmisión.
2. Si bombea cualquier cosa que no sea agua limpia, retire todas las tapas de tomas y descargas, abra todas las válvulas y abra todos los drenajes. Enjuague todo el sistema con abundante agua limpia durante varios minutos para eliminar toda traza de impurezas.
3. Si la bomba se mantiene llena de agua cuando no se utiliza, asegúrese de que el agua sea limpia y no corrosiva. Asegúrese de que la bomba esté completamente llena o drenada, nunca parcialmente llena.

PRECAUCIÓN

Peligro de congelamiento del agua. Puede generar daños en la bomba.

Si la bomba está expuesta a temperaturas de congelamiento, drene toda el agua de la bomba, líneas y accesorios.

4. Cierre todos los drenajes e instale las tapas de tomas y descargas.
5. Si el camión está equipado con una bomba para cebado, hágalo operar hasta que fluido salga del tubo de descarga de la bomba de cebado. Además, verifique el nivel de fluido en el tanque de cebado y rellénelo, de ser necesario.
6. **Bombas CP-3 únicamente:** cambie la válvula de transferencia una vez hacia adelante y hacia atrás.

Prueba de la manguera contra incendios

! ADVERTENCIA

Peligro por la prueba de la manguera. Puede provocar lesiones físicas graves.

Debido a la posibilidad de una falla catastrófica de la manguera durante la prueba de funcionamiento de la manguera contra incendios, es vital que se tomen precauciones de seguridad para evitar la exposición de cualquier persona a este peligro. Las bombas contra incendios en los aparatos de las estaciones de bomberos no están diseñadas y no deben usarse para la prueba de funcionamiento de las mangueras contra incendios. Se deben usar máquinas de prueba de las mangueras para comprobar el funcionamiento de las mangueras contra incendios.

En el documento NFPA 1962 *Normas para la inspección, cuidado y uso de mangueras contra incendios, acoples y boquillas y prueba de funcionamiento de las mangueras contra incendios* se proporcionan los requisitos y procedimientos de prueba para evaluar el funcionamiento de las mangueras contra incendios, al menos, una vez al año. En el documento NFPA 1962 se incluyen los procedimientos para la prueba de funcionamiento con una máquina de prueba de las mangueras o una bomba en los aparatos de las estaciones de bomberos.

! ADVERTENCIA

Peligro de presión. Puede provocar lesiones físicas graves.

Si se utiliza una bomba contra incendios en los aparatos de las estaciones de bomberos para la prueba de funcionamiento de las mangueras contra incendios, se **DEBEN seguir** los procedimientos que se indican en NFPA 1962, incluido el uso de una válvula de compuerta con un orificio de 0,25 pulgadas (6 mm) perforado en la compuerta, instalada entre la salida de descarga del aparato contra incendios y la disposición de la manguera de prueba a fin de evitar un aumento repentino del volumen de la bomba, en caso de que se rompa la manguera durante la prueba.

Durante la prueba de la manguera contra incendios con una bomba contra incendios en los aparatos de las estaciones de bomberos, se requiere que la bomba contra incendios se opere a una presión alta de descarga con poco o sin flujo del aparato.

! ADVERTENCIA

Peligro de quemadura con agua. Puede provocar quemaduras graves.

Si se utiliza una bomba contra incendios en los aparatos de las estaciones de bomberos para la prueba de funcionamiento de las mangueras contra incendios, se debe hacer circular agua de la salida de la bomba a través de un sistema de derivación, o se debe descargar a través de una válvula de descarga apenas abierta o se debe usar otro mecanismo para evitar el sobrecalentamiento. Si la bomba funciona durante algunos minutos sin el flujo adecuado a través de la bomba, puede calentar el agua a tal punto de quemar a alguien cuando se abra la válvula.

PRECAUCIÓN

Si se usa una bomba contra incendios en los aparatos de las estaciones de bomberos para la prueba de funcionamiento de las mangueras contra incendios, operar la bomba a una presión alta de descarga con poco o sin flujo puede dañar gravemente la bomba.

Mantenimiento

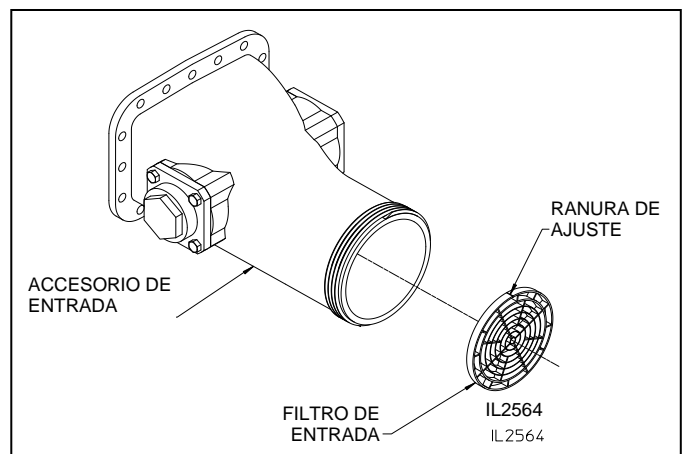
Protección contra la corrosión

Filtros de entrada de zinc opcionales

Una vez al mes, asegúrese de verificar que los filtros de entrada no están obstruidos o dañados. También verifique si se han corroído y reemplace los filtros si los daños son graves. Para que los filtros de zinc controlen la corrosión de manera adecuada, debe haber un fuerte contacto eléctrico entre el filtro y el accesorio. Elimine toda la corrosión, los desechos y la pintura del contrataladro que aíslan el filtro del accesorio de entrada. Si el filtro no queda bien ajustado, ajuste la brecha de la ranura del diámetro exterior del filtro para asegurar un ajuste correcto.

NOTA: Estos filtros de entrada son de fundición a presión, por lo cual hay una leve disminución del diámetro de un lado a otro. Coloque el filtro con la sección transversal más fina orientada hacia afuera para minimizar la restricción del flujo.

Figura 7. Filtros de entrada de zinc



Ánodos de zinc opcionales

Dos veces al año, quite los ánodos y verifique si los elementos de zinc se han erosionado. Reemplace los elementos de zinc si más de la mitad de cualquiera de los elementos de zinc se ha erosionado.

Por lo general, los ánodos se colocan en la tubería de entrada de la bomba, pero también se pueden instalar en la tubería de descarga si no hay lugar para colocarlos en la entrada. El montaje físico del ánodo puede realizarse mediante un macho de rosca NPT o un perno de brida, tal como se describe a continuación.

NOTA: Para que sea efectivo, el zinc debe estar en contacto con agua. No pinte ni use otro revestimiento sobre los elementos de zinc.

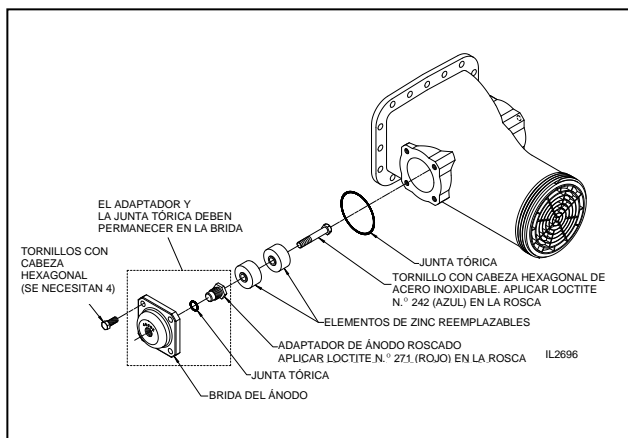
Ánodos atornillables

Quite los tornillos (4) con cabeza hexagonal de la bomba. Si se deben reemplazar los elementos de zinc, quite el tornillo con cabeza hexagonal.

NOTA: No es necesario quitar el adaptador de ánodo roscado del ánodo con bridas para reemplazar los elementos de zinc. El tornillo se instaló con sellador de roscas, de modo que es posible que se necesite más fuerza que la normal para quitarlo.

Reemplace uno o los dos elementos, según sea necesario. Coloque el tornillo con cabeza hexagonal con fijador Loctite 242 (azul) en la rosca del tornillo. Vuelva a instalar el conjunto del ánodo en la conexión.

Figura 8. Ánodos atornillables



En caso de que la bomba no se utilice o se ejercite durante más de 4 semanas, lave la bomba con un inhibidor de corrosión a base de agua (Cortec VpCI-377) antes de almacenarla.

1. Mezcle la solución inhibidora de la corrosión a una concentración del 15 % con agua.
2. Llene la bomba con solución inhibidora de corrosión.

Lubricación

Cojinete exterior (bombas CP-3, CP-4 únicamente)

El cojinete exterior se ubica en el extremo de la bomba opuesto al extremo de accionamiento de la bomba.

Aplique grasa para rodamiento de bolas de consistencia media de buena calidad a través del accesorio de lubricación, hasta que salga de la ranura de alivio del aditamento. Agregue grasa cada 100 horas de funcionamiento de la bomba o cada seis meses, lo que ocurra primero.

Ánodos roscados

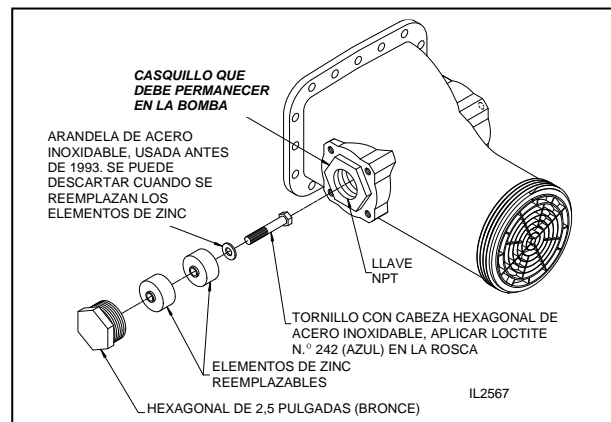
NOTA: El tornillo de 2,5 in se pasa a través de un casquillo que debe permanecer en la bomba. Asegúrese de sujetar el casquillo al retirar el tornillo de 2,5 in.

Quite el tornillo de 2,5 in de la bomba. Si se deben reemplazar los elementos de zinc, quite el tornillo con cabeza hexagonal.

NOTA: El tornillo se instaló con sellador de roscas, de modo que es posible que se necesite más fuerza que la normal para quitarlo.

Reemplace uno o los dos elementos, según sea necesario. Coloque el tornillo con cabeza hexagonal con fijador Loctite 242 (azul) en la rosca del tornillo. Quite toda pintura o restos de corrosión de la cara del macho de rosca NPT en la bomba. Aplique sellador de roscas en las roscas y coloque el tornillo con cabeza hexagonal de 2,5 in en la tubería hasta que esté bien apretado.

Figura 9. Ánodos roscados



Almacenamiento de la bomba

3. Cierre los puertos de entrada y salida.
4. Opere la bomba a velocidad reducida (inactiva) durante 15-30 segundos para asegurarse de que la solución inhibidora de corrosión esté adecuadamente recubierta dentro del cuerpo de la bomba y del conjunto del eje del impulsor.
5. Drene la solución inhibidora de corrosión de la bomba.

Válvula de transferencia (bombas CP-3 únicamente)

Agregue aproximadamente una onza de grasa de grado alimenticio a través de la conexión después de 100 horas de funcionamiento de la bomba. Asegúrese de que la válvula de transferencia esté completamente en una posición u otra antes de lubricar. A continuación, cambie la válvula de transferencia a otra posición y engrase de nuevo.

Empaque

Las bombas CP-1 y CP-2 de Waterous usan una fibra de granito trenzado, con hilos de grafito flexibles reforzados e hilos de filamento de grafito de alta pureza que se encuentran en las esquinas y en todo el cuerpo del empaque. El refuerzo de grafito permite que los hilos de grafito flexibles otorguen una mayor resistencia a la tensión.

Las bombas Waterous CP-3 y CP-4 utilizan una combinación de empaque de Grafoil y grafito trenzado y, cuando se instalan correctamente, proporcionan un sellado eficaz para prolongar la vida útil antes de que se necesiten anillos de empaque adicionales. El Grafoil debe usarse siempre con empaque de grafito trenzado para absorber la expansión de la temperatura de los anillos de empaque de Grafoil. Reemplazar los anillos de empaque de asbesto o de plomo (utilizados en bombas construidas antes del 1 de febrero de 1984) con Grafoil puede no proporcionar un buen sellado debido al largo período de rodaje requerido con un eje usado, altamente pulido. Un eje desgastado o ranurado tampoco debe usarse con el empaque de Grafoil.

Remoción del empaque

⚠ ADVERTENCIA

Peligro de movimiento del camión. Puede provocar lesiones físicas graves.

Detenga el motor, coloque el freno de estacionamiento y bloquee las ruedas con cuñas antes de ir debajo del camión para quitar el empaque

1. Quite las tuercas asimétricas, las arandelas planas y las mitades del prensaestopas de empaque de un extremo de la bomba.
2. Conecte la bomba de acuerdo con las instrucciones de operación correspondientes. Haga funcionar la bomba (bombas de múltiples etapas en la posición VOLUME). Aumente de manera gradual la presión de descarga hasta que el empaque salga de la caja del prensaestopas. Es posible que se requiera una presión mayor que 300 psi (20,7 bar).

NOTA: Empaque de BFG y Grafoil. Una vez realizados los ajustes, si el viaje se ha agotado, no es necesario retirar el empaque antiguo. Simplemente agregue otro anillo apropiado a la caja del prensaestopas.

Estos tipos de empaques reducen el calor de fricción creado entre el eje y el diámetro interno (DI) del empaque. Al disipar el calor a través de la sección transversal del empaque, el calor se transfiere al prensaestopas y al cuerpo de la bomba.

⚠ ADVERTENCIA

Peligro por la temperatura del cuerpo de la bomba y el prensaestopas. Puede provocar quemaduras graves.

El calor se disipa a través de la sección transversal del empaque, lo que transfiere el calor al prensaestopas y al cuerpo de la bomba.

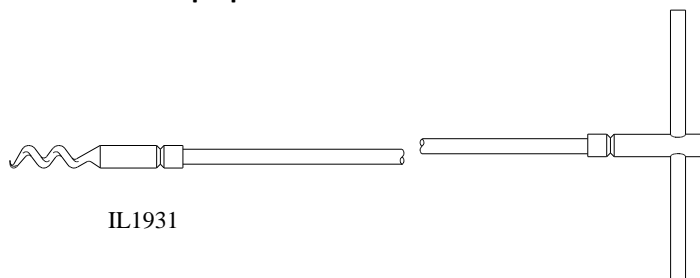
PRECAUCIÓN

Peligro de sobrecalentamiento de la bomba. Puede generar daños en la bomba.

Haga que circule una cantidad suficiente de agua por la bomba a fin de evitar el sobrecalentamiento. No presurice la bomba por encima de la presión máxima de descarga de la bomba.

3. Si no sale todo el empaque, puede que sea necesario quitar lo restante a mano, con un punzón o un dispositivo similar. Waterous tiene disponible una herramienta para retirar el empaque (P/N 5782) para este fin (consulte la figura 10).
4. Para las bombas de múltiples etapas repita el procedimiento para el extremo opuesto de la bomba.
5. Instale el nuevo empaque según las instrucciones de instalación de empaque y ajuste según las instrucciones.

Figura 10. Herramienta para retirar el empaque



Instalación del empaque

1. Antes de instalar el nuevo empaque, asegúrese de haber quitado todo el empaque anterior de la caja del prensaestopas.
2. Asegúrese de que la caja del prensaestopas y el eje estén limpios y no tengan ningún residuo de empaque.
3. Lubrique apenas el diámetro interno (DI) y el diámetro externo (DE) del anillo del empaque con aceite mineral, grasa para automóviles o aceite del motor a los fines de la instalación.
4. Asegúrese de que el empaque esté limpio.
5. Instale el empaque según las configuraciones adecuadas de la bomba, consulte las figuras 11, 12 y 13.
6. Instale con cuidado un anillo del empaque. Con la ayuda del prensaestopas, empuje el empaque en la caja del prensaestopas tanto como sea posible. Repita esto con cada anillo, escalando las juntas al menos a 90° de distancia. Instale los anillos del empaque hasta que la parte superior del último anillo esté a 0,25 in

desde el extremo de la caja del prensaestopas (se necesita un espacio de al menos 0,125 in para que la punta del prensaestopas entre en la caja del prensaestopas), consulte las figuras 11, 12 y 13.

Nota: Asegúrese de que las juntas del empaque se encuentren al menos a 90° de distancia.

Instale los prensaestopas, las tuercas y las arandelas. Ajuste las tuercas del prensaestopas una vuelta más que mediante el ajuste manual, consulte las figuras 11, 12 y 13.

Nota: La ranura fresada debe estar orientada hacia el prensaestopas.

7. Para las bombas de múltiples etapas repita el procedimiento para el extremo opuesto de la bomba.
8. Ajuste el empaque según las instrucciones en el página siguiente.

Figura 11. Instalación del empaque y el prensaestopas de CP-1, CP-2

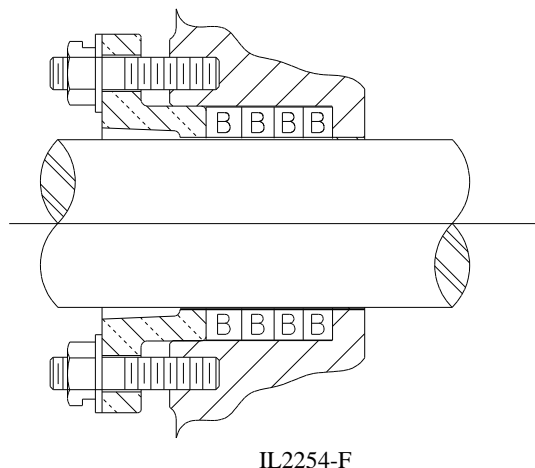


Figura 12. Instalación del empaque y el prensaestopas de CP-3

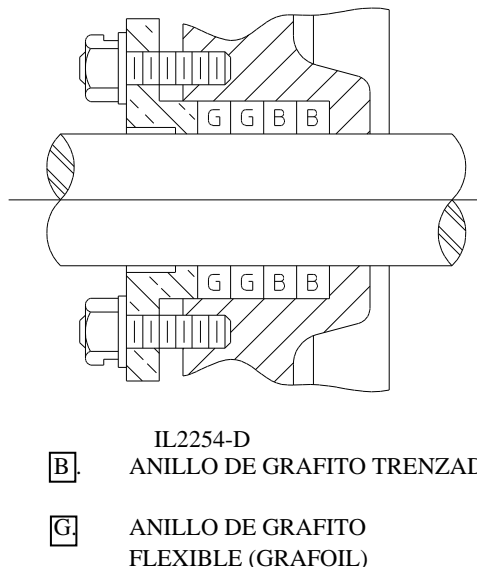
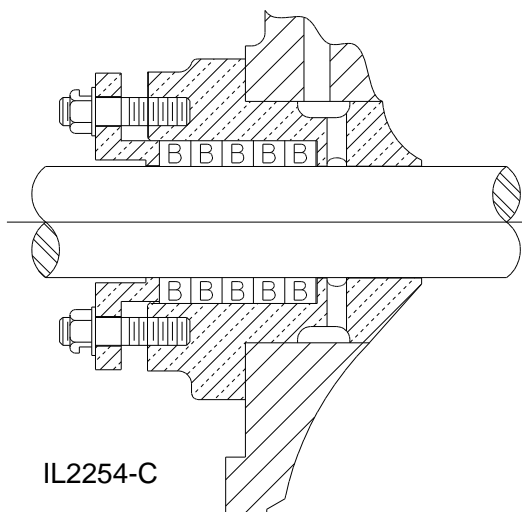


Figura 13. Instalación del empaque y el prensaestopas de CP-4



Ajuste del empaque

El empaque de la bomba se diseñó y ajustó para tener un goteo ligero durante el funcionamiento. La finalidad es enfriar y lubricar el empaque. Se recomienda ajustar la caja del prensaestopas para mantener un índice de fuga de 10 a 120 gotas por minuto (60 a 120 gotas por minuto para CPT-4UH) cuando se opera a una presión de descarga de 150 psi (10,3 bar) (bombas CP-4 a 1000 psi, 69 bar). Haga funcionar las bombas de múltiples etapas en la posición VOLUME.

La fuga a través del empaque de grafito flexible trenzado (BFG) puede tener un valor de cero o puede disminuir a cero, y es posible que no haya una respuesta si se aflojan las tuercas del empaque para restablecer las fugas, consulte el paso 3 de la sección Ajuste. Si bien el prensaestopas, la caja del prensaestopas y el cuerpo de la bomba pueden alcanzar altas temperaturas en este momento, el eje del impulsor estará protegido de los daños del calor.

PRECAUCIÓN

Peligro de sobrecalentamiento de la bomba. Puede generar daños en la bomba.

Haga que circule una cantidad suficiente de agua por la bomba a fin de evitar el sobrecalentamiento.

⚠️ ADVERTENCIA

Peligro de movimiento del camión. Puede provocar lesiones físicas graves.

Detenga el motor, coloque el freno de estacionamiento y bloquee las ruedas con cuñas antes de ir debajo del camión para quitar el empaque.

1. Conecte la bomba de acuerdo con las instrucciones de operación correspondientes. Opere la bomba a la presión de capacidad que se indica en la placa del número de serie durante diez (10) minutos. Haga funcionar las bombas de múltiples etapas en la posición VOLUME.

PRECAUCIÓN

Observe el índice de goteo de la caja del prensaestopas que se encuentra en el costado del camión.

2. Observe la fuga. Una fuga normal es de 10 a 120 gotas por minuto (60 a 120 gotas por minuto para CPT-4UH).
3. Si el índice de goteo se considera alto, detenga el motor y ajuste las tuercas del prensaestopas de 1/2 a 1 cara (máximo de 1/6 de una vuelta). Realice los ajustes adecuados comenzando con 1 cara, al llegar al ajuste final, reduzca a 1/2 cara. Esto disminuye la posibilidad de que haya un ajuste excesivo. **Ajuste las tuercas del prensaestopas de igual manera para asegurarse de que este continúe estando recto.** Reducir gradualmente la fuga durante la primera hora de funcionamiento mejorará el sellado por un período más prolongado.

PRECAUCIÓN

Detener completamente la fuga en este momento hará que se sobrecaliente el empaque.

4. Opere la bomba a la presión de capacidad que se indica en la placa del número de serie durante dos (2) minutos para permitir que corra el empaque y, luego, observe el índice de goteo.

⚠️ ADVERTENCIA

Peligro por la temperatura del cuerpo de la bomba y el prensaestopas. Puede provocar quemaduras graves.

El calor se disipa a través de la sección transversal del empaque, lo que transfiere el calor al prensaestopas y al cuerpo de la bomba.

5. Repita los pasos 3 y 4 hasta que el índice de goteo sea aceptable.
6. Para CP-3 y CP-4 ajuste el índice de goteo de una caja del prensaestopas hasta obtener el índice apropiado, luego continúe con el otro extremo de la bomba.

NOTA: Tras ajustar el empaque, la bomba debe pasar la prueba de vacío que se describe a continuación.

Prueba de vacío

1. Quite todas las tapas, excepto las de las aberturas sin válvulas. Cierre todas las válvulas de descarga, de entrada y de drenaje y otras aberturas similares. Haga funcionar el dispositivo de cebado para crear un vacío de alrededor de 22 in Hg/0,735 atm en la bomba, luego detenga el cebador y el motor.
2. Observe el manómetro; si el vacío disminuye a menos de 10 in Hg/0,334 atm en cinco (5) minutos, escuche para comprobar si hay fugas de aire alrededor del prensaestopas, las juntas, las válvulas, etc.
3. Reemplace las juntas, vuelva a ajustar el empaque o repare el origen del problema.
4. Repita la prueba.

Administrador de protección contra sobrecalentamiento

Para verificar el circuito eléctrico, presione el botón de pruebas que se encuentra en la placa del panel cada 100 horas de operación de la bomba o cada seis meses, lo que suceda primero.

Si la luz no parpadea, es posible que sea necesario reemplazar la bombilla o el indicador de luz intermitente (siempre y cuando todas las conexiones de cableado estén en buenas condiciones).